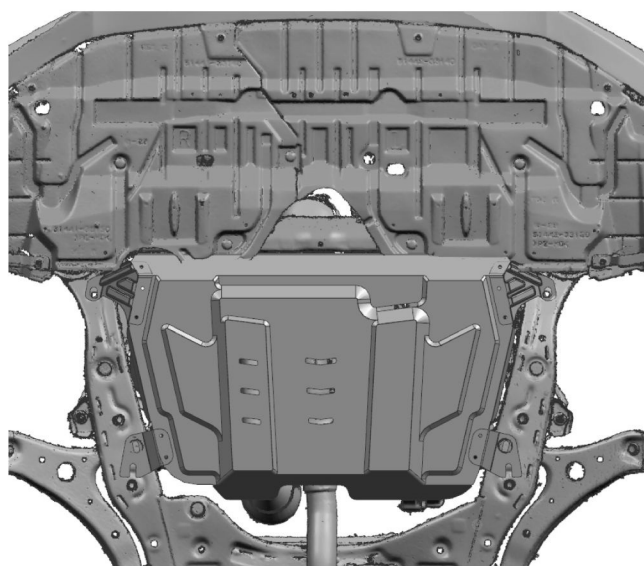
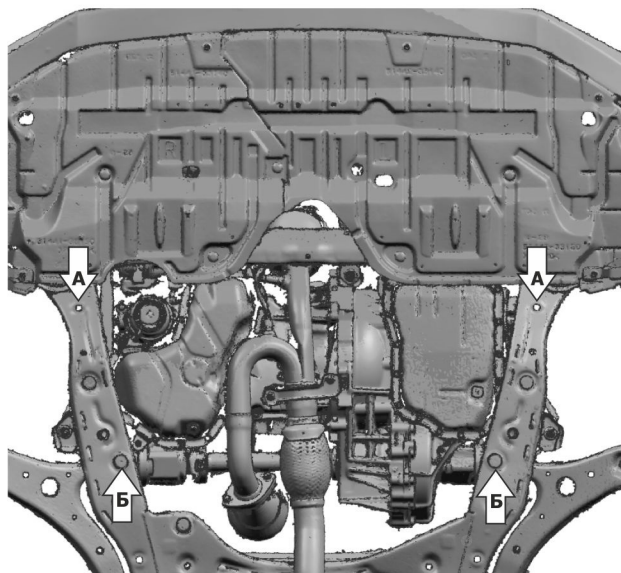
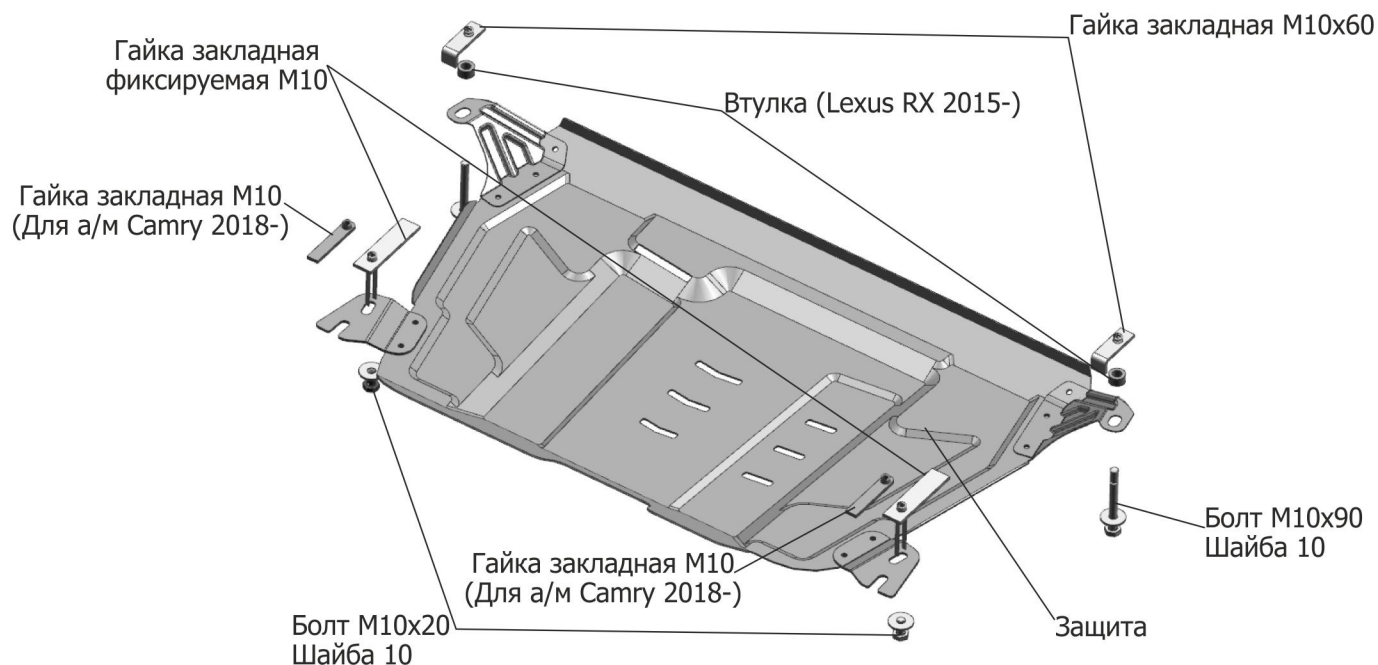


МАРКА	МОДЕЛЬ	ГОД ВЫПУСКА	ОБЪЕМ ДВИГАТЕЛЯ	ТИП КПП	ТИП ПРИВОДА	МАРКА	МОДЕЛЬ	ГОД ВЫПУСКА	ОБЪЕМ ДВИГАТЕЛЯ	ТИП КПП	ТИП ПРИВОДА
Toyota	Camry	2006-2018	2.0; 2.5; 3.5	ВСЕ	ПЕРЕДНИЙ	Lexus	ES 250	2018-	2.5	ВСЕ	ПЕРЕДНИЙ
Toyota	Camry	2018-	2.0; 2.5; 3.5	ВСЕ	ПЕРЕДНИЙ	Lexus	ES 350	2018-	3.5	ВСЕ	ПЕРЕДНИЙ
Toyota	Highlander	2010-2017, 2017-	3.5	ВСЕ	ПОЛНЫЙ	Lexus	RX 270	2008-2015	2.7	ВСЕ	ПЕРЕДНИЙ
Toyota	Venza	2013-2016	2.7	ВСЕ	ПЕРЕДНИЙ, ПОЛНЫЙ	Lexus	RX 350	2008-2015; 2015-	3.5	ВСЕ	ПОЛНЫЙ
Lexus	ES 250	2012-2015, 2015-2018	2.5	ВСЕ	ПЕРЕДНИЙ	Lexus	RX 200t	2015-	2.0	ВСЕ	ПЕРЕДНИЙ
Lexus	ES 350	2012-2015, 2015-2018	3.5	ВСЕ	ПЕРЕДНИЙ	Lexus	RX 450h	2015-	3.5	ВСЕ	ПОЛНЫЙ
Lexus	ES 200	2018-	2.0	ВСЕ	ПЕРЕДНИЙ	Lifan	Murman	2017-	1.8	МКПП	ПЕРЕДНИЙ



Инструкция по установке:

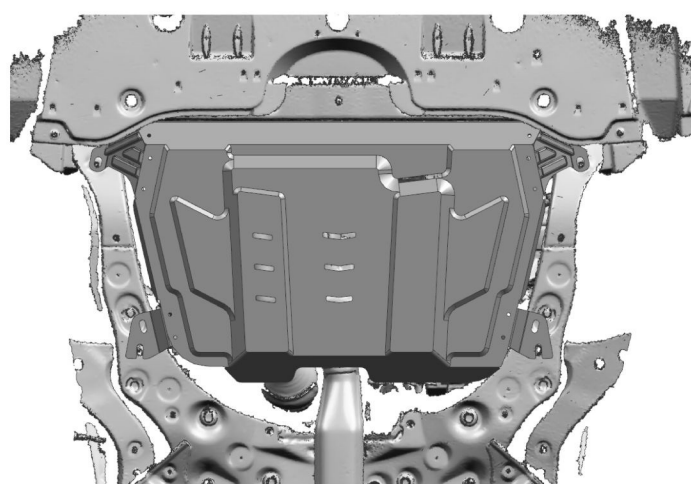
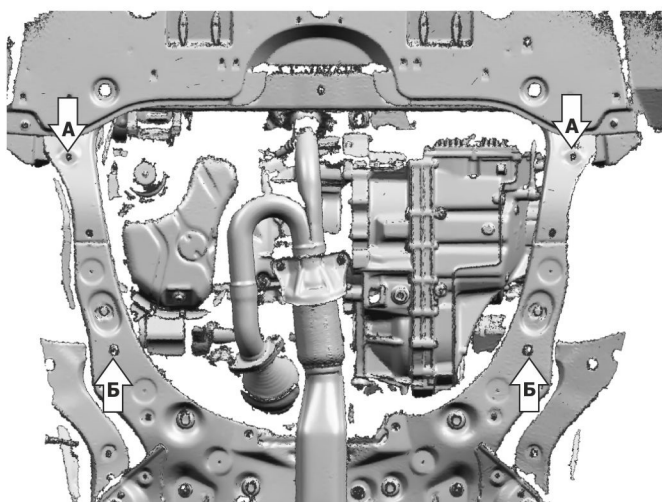
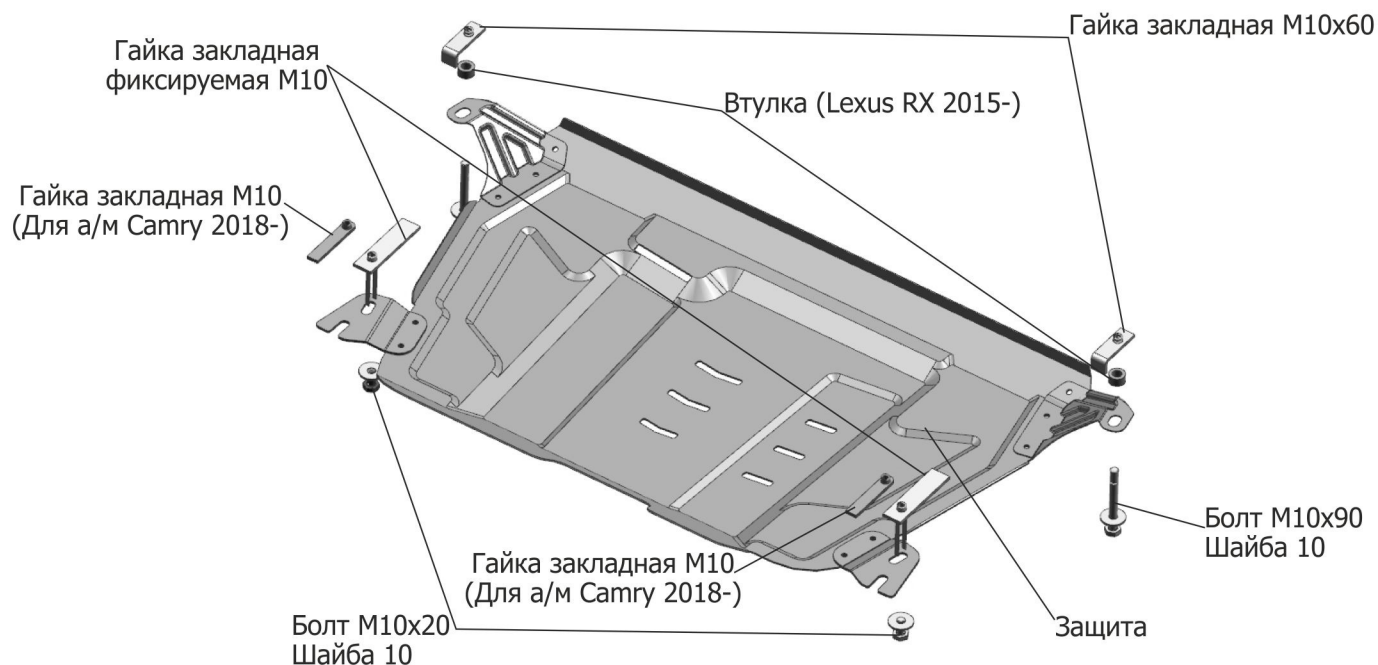
Ход установки кроме Toyota Camry 2018-

1. Установить гайки закладные М10х60 над отверстиями (А).
2. Установить гайки закладные фиксируемые М10 в отверстия (Б).
3. Установить защиту; завести заднюю часть защиты закрепить болтами М10х20 к гайкам закладным фиксируемым М10, переднюю часть закрепить болтами М10х90 к гайкам закладным М10х60.
4. Затянуть болты с необходимым усилием.

Состав изделия:

Наименование	Кол-во	Момент затяжки
Болт М10х20	2 шт	47.0 Нм
Болт М10х90	2 шт	47.0 Нм
Втулка	2 шт	
Гайка закладная М10	2 шт	
Гайка закладная М10х60	2 шт	
Защита	1 шт	
Шайба 10	4 шт	

МАРКА	МОДЕЛЬ	ГОД ВЫПУСКА	ОБЪЕМ ДВИГАТЕЛЯ	ТИП КПП	ТИП ПРИВОДА	МАРКА	МОДЕЛЬ	ГОД ВЫПУСКА	ОБЪЕМ ДВИГАТЕЛЯ	ТИП КПП	ТИП ПРИВОДА
Toyota	Camry	2006-2018	2.0; 2.5; 3.5	ВСЕ	ПЕРЕДНИЙ	Lexus	ES 250	2018-	2.5	ВСЕ	ПЕРЕДНИЙ
Toyota	Camry	2018-	2.0; 2.5; 3.5	ВСЕ	ПЕРЕДНИЙ	Lexus	ES 350	2018-	3.5	ВСЕ	ПЕРЕДНИЙ
Toyota	Highlander	2010-2017, 2017-	3.5	ВСЕ	ПОЛНЫЙ	Lexus	RX 270	2008-2015	2.7	ВСЕ	ПЕРЕДНИЙ
Toyota	Venza	2013-2016	2.7	ВСЕ	ПЕРЕДНИЙ, ПОЛНЫЙ	Lexus	RX 350	2008-2015; 2015-	3.5	ВСЕ	ПОЛНЫЙ
Lexus	ES 250	2012-2015, 2015-2018	2.5	ВСЕ	ПЕРЕДНИЙ	Lexus	RX 200t	2015-	2.0	ВСЕ	ПЕРЕДНИЙ
Lexus	ES 350	2012-2015, 2015-2018	3.5	ВСЕ	ПЕРЕДНИЙ	Lexus	RX 450h	2015-	3.5	ВСЕ	ПОЛНЫЙ
Lexus	ES 200	2018-	2.0	ВСЕ	ПЕРЕДНИЙ	Lifan	Murman	2017-	1.8	МКПП	ПЕРЕДНИЙ



Инструкция по установке:

Ход установки Toyota Camry 2018-

1. Установить гайки закладные М10х60 над отверстиями (А).
2. Вкрутить болты М10х20 в гайки закладные М10 и установить в отверстия (Б).
3. Установить защиту: завести заднюю часть защиты на болты М10х20, переднюю часть закрепить болтами М10х90 к гайкам закладным М10х60.
4. Затянуть болты с необходимым усилием.

Состав изделия:

Наименование	Кол-во	Момент затяжки
Болт М10х20	2 шт	47.0 Нм
Болт М10х90	2 шт	47.0 Нм
Втулка	2 шт	
Гайка закладная М10	2 шт	
Гайка закладная М10х60	2 шт	
Защита	1 шт	
Шайба 10	4 шт	