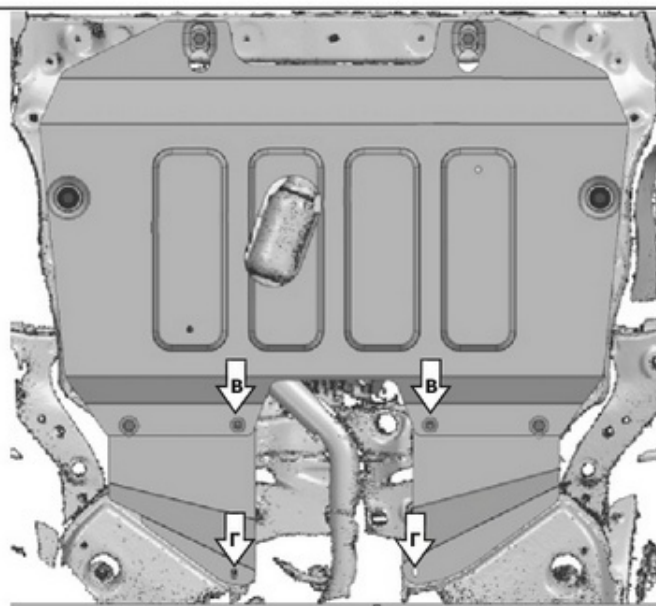
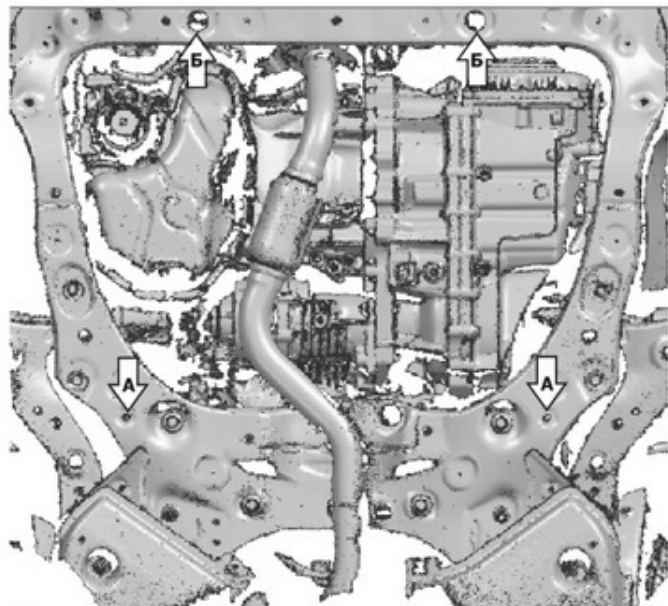
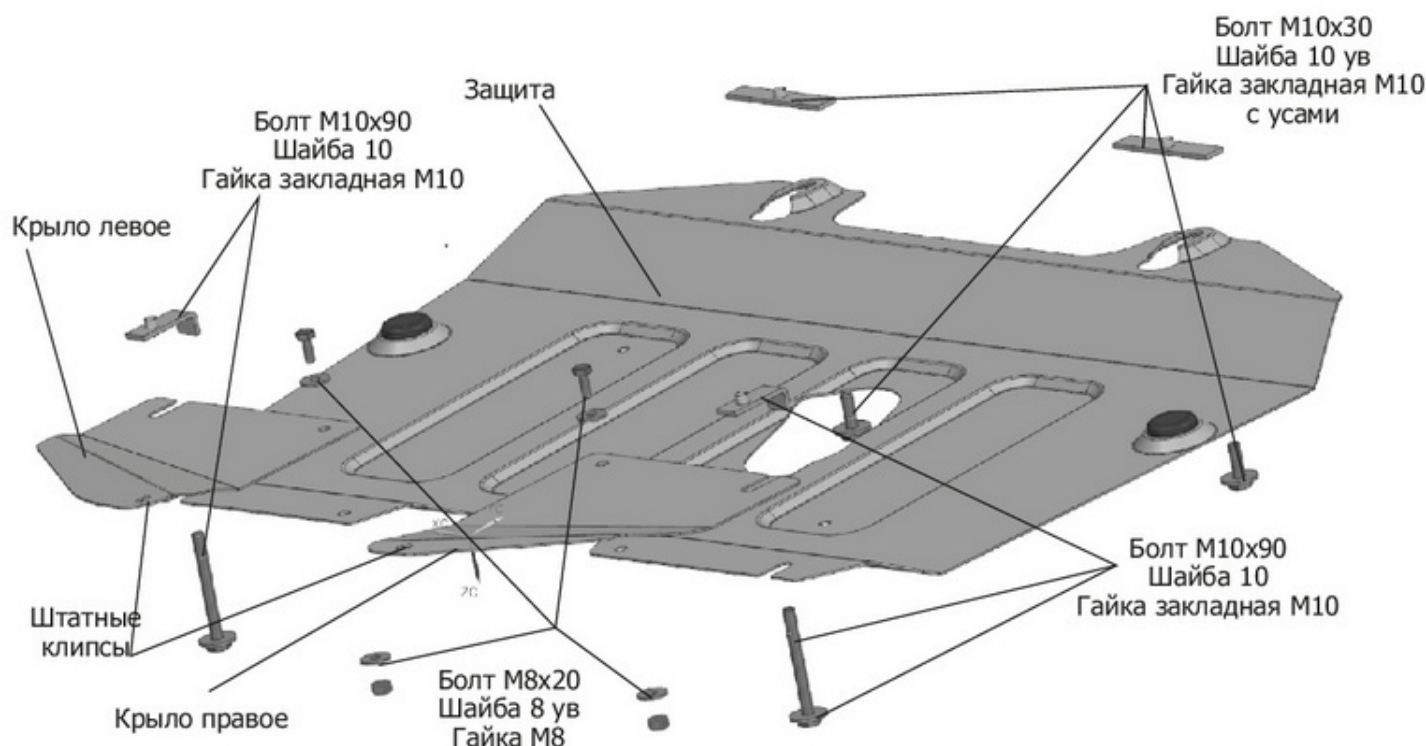


МАРКА	МОДЕЛЬ	ГОД ВЫПУСКА	ОБЪЕМ ДВИГАТЕЛЯ	ТИП КПП	ТИП ПРИВОДА
Toyota	Highlander	2020-	3.5i	АКПП	ПОЛНЫЙ



**Инструкция по установке:**

1. Снять пыльники картера и бампера.
2. Завести гайки закладные M10 в точки (А) и наживить болты M10x90 с шайбами 10 ув.
3. Завести гайки закладные M10 с усами в точки (Б) и наживить болты M10x30 с шайбами 10 ув.
4. Закрепить защиту на точках (А) и (Б), но не затягивать болты.
5. Завести крыло правое и крыло левое под защиту. Закрепить на болты M8, гайки M8 и шайбы 8 ув. в точках (В). В точках (Г) применить штатные клипсы от пыльника.
6. Затянуть все болты с необходимым усилием.
7. Установить обратно пыльник бампера.

**Состав изделия:**

Наименование	Кол-во	Момент затяжки
Болт M10x30	2 шт.	48 Нм
Болт M10x90	2 шт.	48 Нм
Болт M8x20	2 шт.	24 Нм
Шайба 10 ув	4 шт.	
Шайба 8 ув	4 шт.	
Гайка M8	2 шт.	
Гайка закладная M10 с усами	2 шт.	
Гайка закладная M10	2 шт.	
Защита	1 шт.	
Крыло левое	1 шт.	
Крыло правое	1 шт.	

Производитель вправе вносить изменения в конструкцию защиты.

Техническая поддержка: e-mail: [supp@rivalauto.com](mailto:supp@rivalauto.com); Телефон: 8-800-555-60-43