

## РУКОВОДСТВО ПО УСТРАНЕНИЮ НЕИСПРАВНОСТЕЙ

Устройство работает, но шина не накачивается

■ Убедитесь, что разъем соединения с ниппелем шины установлен на ниппель корректно.

Показания на дисплее не отображаются, когда разъем соединения с ниппелем установлен

■ Убедитесь, что разъем соединения с ниппелем шины подключен к ниппелю корректно.

По другим вопросам просим обращаться по телефону: 8 800 333 87 44

## ДОПОЛНИТЕЛЬНЫЙ АССОРТИМЕНТ MICHELIN



КОМПРЕССОРЫ



НАСОСЫ



ЦИФРОВЫЕ  
МАНОМЕТРЫ



КОВРИКИ



АРОМАТИЗАТОРЫ



ЗАЩИТА ДВЕРЕЙ



ЦЕПИ  
ПРОТИВОСКОЛЬЖЕНИЯ



**Поддержка клиентов:**  
Мы всегда к Вашим услугам. Позвольте помочь Вам найти лучший путь к совершенству.

**Контакты поддержки клиентов РФ:**  
8-800-333-87-44  
michelinhelpline@rivalauto.com  
**Международная поддержка клиентов:**  
www.michelin-lifestyle.com

MICHELIN and/or the Michelin Man Device and/or BIBENDUM are trademark(s) owned by, and used with the permission of, the Michelin Group. © 2019 Michelin

Производится и распространяется по лицензии  
ML Direct Ltd, адрес: Соединенное Королевство, 224 Queensferry Road, Edinburgh EH4 2BN, UK.  
Импортер и организация, уполномоченная принимать претензии на территории РФ: ООО ТЗК «Райвал»,  
620024, Россия, г. Екатеринбург, Елизаветинское шоссе, д. 28, помещение 25.



один  
цилиндр



длина  
шланга

**С АНАЛОГОВЫМ МАНОМЕТРОМ ОДНОЦИЛИНДРОВЫЙ**  
**НАСОС НОЖНОЙ**  
ПАСПОРТ И ИНСТРУКЦИЯ ПО ПРИМЕНЕНИЮ

## БЛАГОДАРИМ ВАС ЗА ПРИОБРЕТЕНИЕ

### НАСОСА НОЖНОГО MICHELIN, ОДНОЦИЛИНДРОВОГО, С АНАЛОГОВЫМ МАНОМЕТРОМ

Пожалуйста, внимательно прочтите данную инструкцию перед использованием насоса. Некорректное использование может привести к повреждению имущества и, возможно, навредить пользователю. Перед использованием насоса убедитесь, что автомобиль припаркован в безопасном месте, вне дороги, с активированным ручным тормозом, и где ваша личная безопасность не находится под угрозой.

#### ПРЕДУПРЕЖДЕНИЕ!

- Никогда не позволяйте детям пользоваться данным насосом.
- Никогда не превышайте допустимое давление.
- Всегда используйте в безопасном месте, вдали от дорожного движения и других потенциально опасных условий.

#### ПРЕДУПРЕЖДЕНИЕ! ПОДДЕРЖИВАЙТЕ ПРАВИЛЬНОЕ ДАВЛЕНИЕ В ШИНАХ

- Правильное давление в шинах имеет жизненно важное значение для безопасности дорожного движения.
- Шины с недостаточным или избыточным давлением могут представлять опасность.
- Всегда проводите еженедельную проверку давления в шинах согласно рекомендации завода-изготовителя автомобиля, включая запасное колесо, но не малоразмерное запасное колесо. Всегда проверяйте давление в шинах перед длительным путешествием или после погрузки или разгрузки автомобиля.
- Всегда проверяйте давление в шине при температуре окружающей среды, никогда не проверяйте давление сразу после долгого путешествия.

#### ВНИМАНИЕ

- Проверьте работоспособность устройства перед каждым использованием.
- Не сгибайте и не блокируйте воздушный шланг во время работы насоса.
- Не используйте насос, если он деформирован, сломан, расплавлен или если какой-либо из его компонентов поврежден.
- Используйте только адаптеры, поставляемые с устройством

### НАСОС НОЖНОЙ, ОДНОЦИЛИНДРОВЫЙ, С АНАЛОГОВЫМ МАНОМЕТРОМ

#### ОПИСАНИЕ УСТРОЙСТВА



1. Аналоговый дисплей с указанием давления в PSI и BAR
2. Эргономичное резиновое покрытие
3. Прорезиненное основание ножек
4. Фиксатор
5. 67 см (прибл.) шланг высокого давления с коннектором
6. Адаптеры (встроенная система хранения под дисплеем)

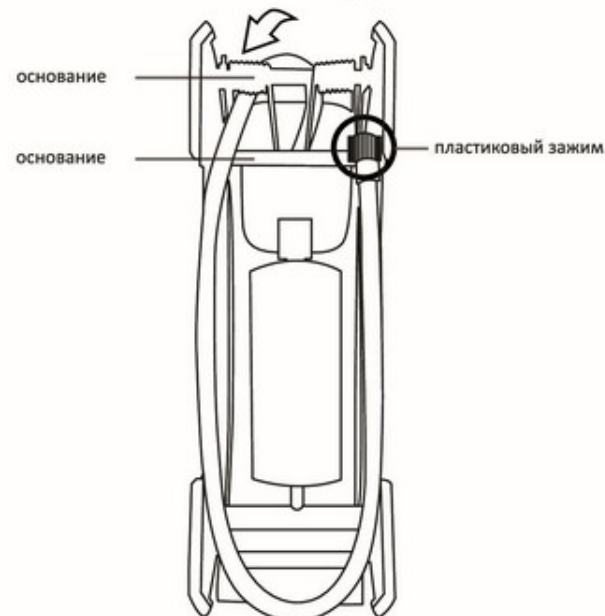
#### ХАРАКТЕРИСТИКИ:

Точность измерений:	+/- 1PSI до 50 PSI
Показания давления:	PSI & BAR
Длина шланга:	67 см (прибл.)

#### ДЛЯ НАКАЧИВАНИЯ:

1. Размотайте шланг высокого давления (5) и присоедините коннектор (5) к ниппелю шины. При корректном соединении манометр покажет текущее давление. Если указанное давление соответствует тому, которое указано в вашей инструкции по эксплуатации автомобиля, просто отсоедините коннектор (5).
2. Для разблокировки педали слегка нажмите на педаль, поверните желтый фиксатор положения (4) вниз и, придерживая, дайте педали медленно подняться.
3. Отсоедините коннектор (5) с ниппеля шины. Будьте осторожны в процессе отсоединения.
4. Для фиксации педали насоса в закрытом положении медленно нажмите на педаль до крайнего положения и поверните желтый фиксатор положения (4) вверх.
5. Адаптеры (6) необходимы для накачивания спортивных мячей, надувных мат рацев и других надувных изделий. Во избежание превышения давления всегда следуйте инструкции производителя накачиваемых предметов.

#### ХРАНЕНИЕ ШЛАНГА ВЫСОКОГО ДАВЛЕНИЯ



См. рисунок выше. Изображение с тыльной стороны насоса. Проденьте шланг как показано на рисунке сначала под основанием, а затем над основанием насоса. Для фиксации шланга застегните коннектор пластиковым зажимом с правой стороны основания.

#### АДАПТЕРЫ

В комплекте с вашим одноцилиндровым ножным насосом MICHELIN с аналоговым манометром на задней стороне дисплея встроена система хранения насадок для возможности накачивания различных предметов. Во избежание превышения давления всегда следуйте инструкции производителя накачиваемых предметов.

