



ВНИМАНИЕ!

До начала работ внимательно прочитайте данное руководство и четко следуйте указаниям, изложенным в нем!

Гарантия действительна только при строгом соблюдении технологии установки!

Инструкция

по установке задних брызговиков на автомобиль Chery Tiggo 8

Используемый инструмент



Время монтажа
10 минут



Балонный
ключ



Штатные
саморезы



Шуруповерт с крестообразной насадкой и сверлами (Ø 3 и Ø 8 мм)



Саморез с полукруглой головкой и пресс-шайбой

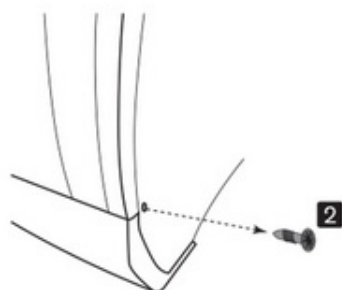


Винт, шайба и гайка из комплекта поставки



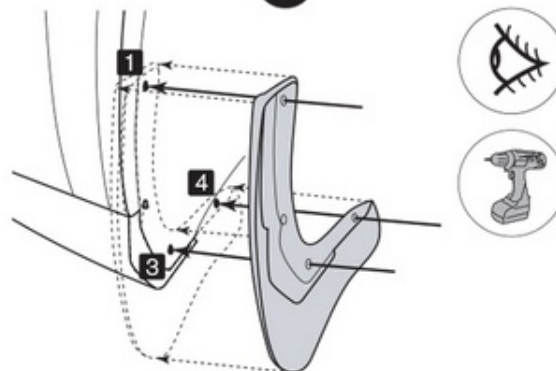
Перед началом монтажа ослабьте колесные гайки, используя балонный ключ. Поднимите автомобиль на подъемник или домкрат, открутите гайки и снимите колесо.

1



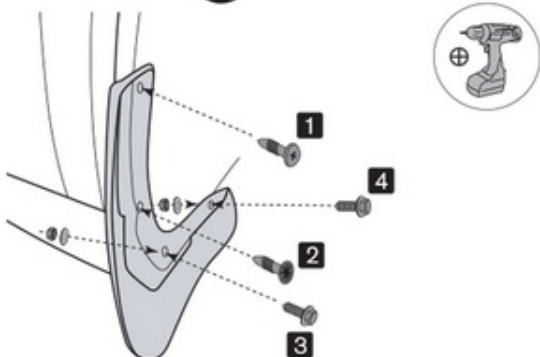
Произведите демонтаж штатного самореза в точке 2.

2



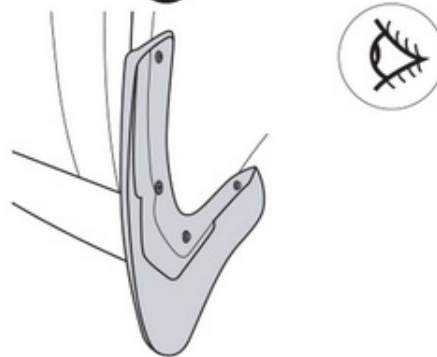
Приложите брызговик к месту планируемой установки и произведите визуальный осмотр. Отметьте места под сверление в точках 1, 3 и 4. Уберите брызговик и, используя шуруповерт со сверлом Ø 3 мм, просверлите отверстие в 1, используя шуруповерт со сверлом Ø 8 мм, просверлите отверстия в точках 3 и 4.

3



В точке 2 установите ранее демонтированный штатный саморез, в точке 1 установите саморез из комплекта поставки. В точках 3 и 4 установите винт через шайбу и гайку из комплекта поставки.

4



Произвести визуальный осмотр. Проверить надежность монтажа изделия и убедиться, что оно плотно примыкает к месту установки.



Аналогичную последовательность действий выполните для установки другого брызговика.