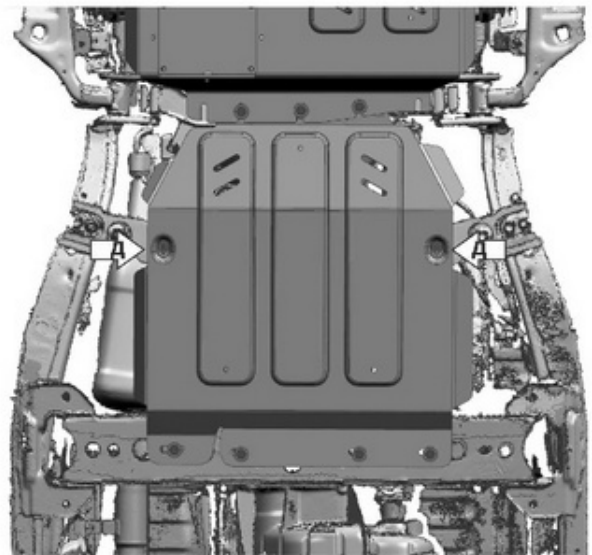
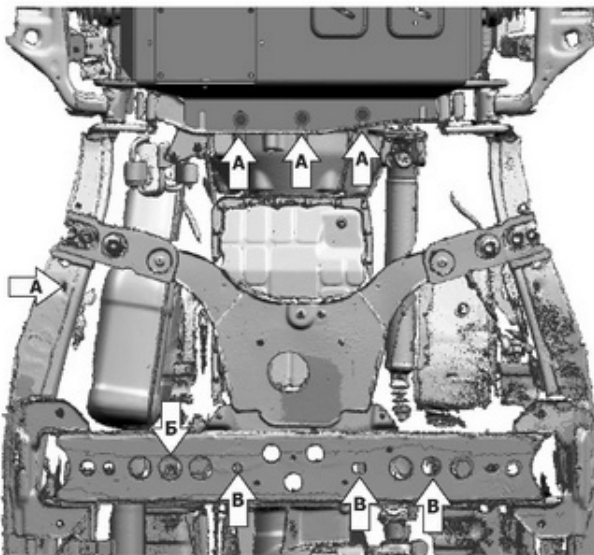
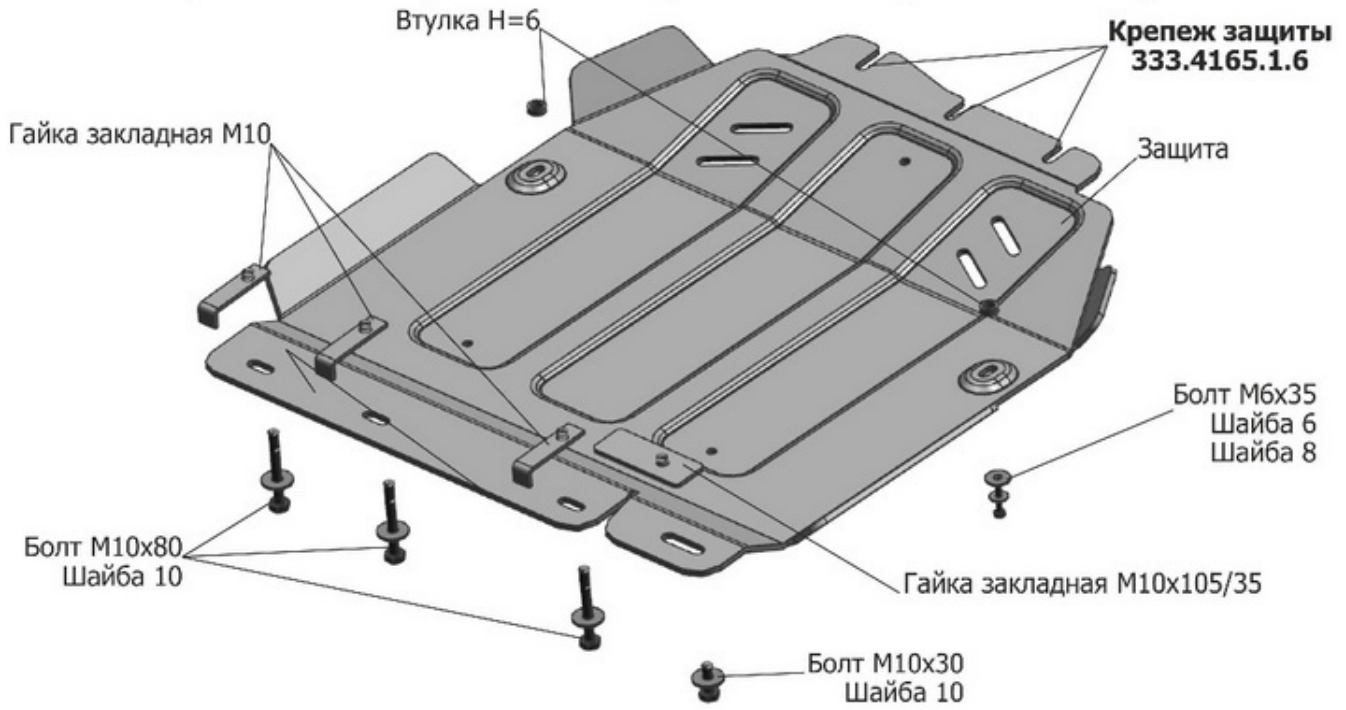


МАРКА	МОДЕЛЬ	ГОД ВЫПУСКА	ОБЪЕМ ДВИГАТЕЛЯ	ТИП КПП	ТИП ПРИВОДА
Mercedes	X класс	2018-	2,3TD	АКПП	ПОЛНЫЙ



Инструкция по установке:

1. Ослабить крепеж(А) защиты двигателя арт. 333.4165.1.6
2. Установить гайку закладную М10х105/35 в отверстие (Б)
3. Установить гайки закладные М10 над отверстиями (В)
4. Установить защиту: переднюю часть завести под защиту двигателя, заднюю часть защиты КПП закрепить к штатной балке при помощи болтов М10х80 и установленных гаек закладных М10, болта М10х30 и гайки закладной М10х105/35.
5. Середину защиты закрепить при помощи болтов М6х35 в штатные резьбовые отверстия(Д).
6. Затянуть болты с необходимым усилием.

Состав крепежа:

Наименование	Кол-во	Момент затяжки
Болт М6х35	2 шт.	9.8 Нм
Болт М10х30	1 шт.	49.0 Нм
Болт М10х80	3 шт.	49.0 Нм
Шайба М6	2 шт.	
Шайба М8	2 шт.	
Шайба М10	4 шт.	
Защита	1 шт.	
Гайка закладная М10	3 шт.	
Гайка закладная М10х105/35	1 шт.	