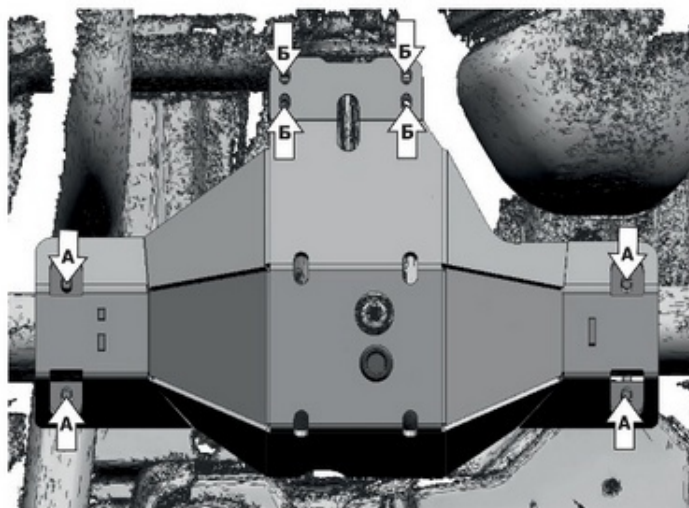
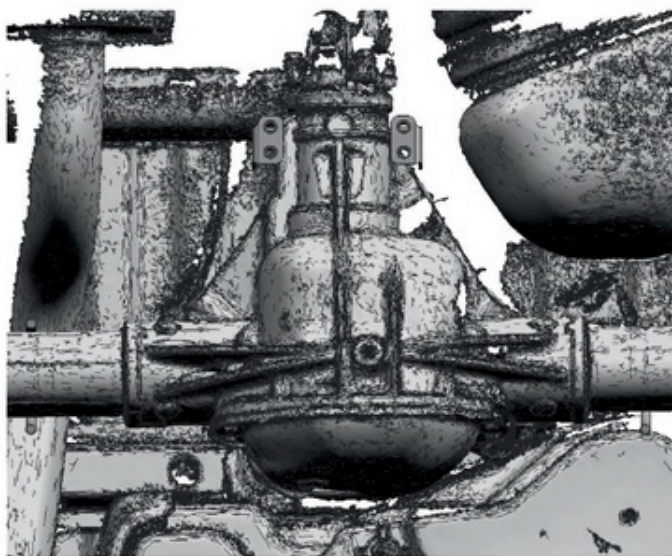
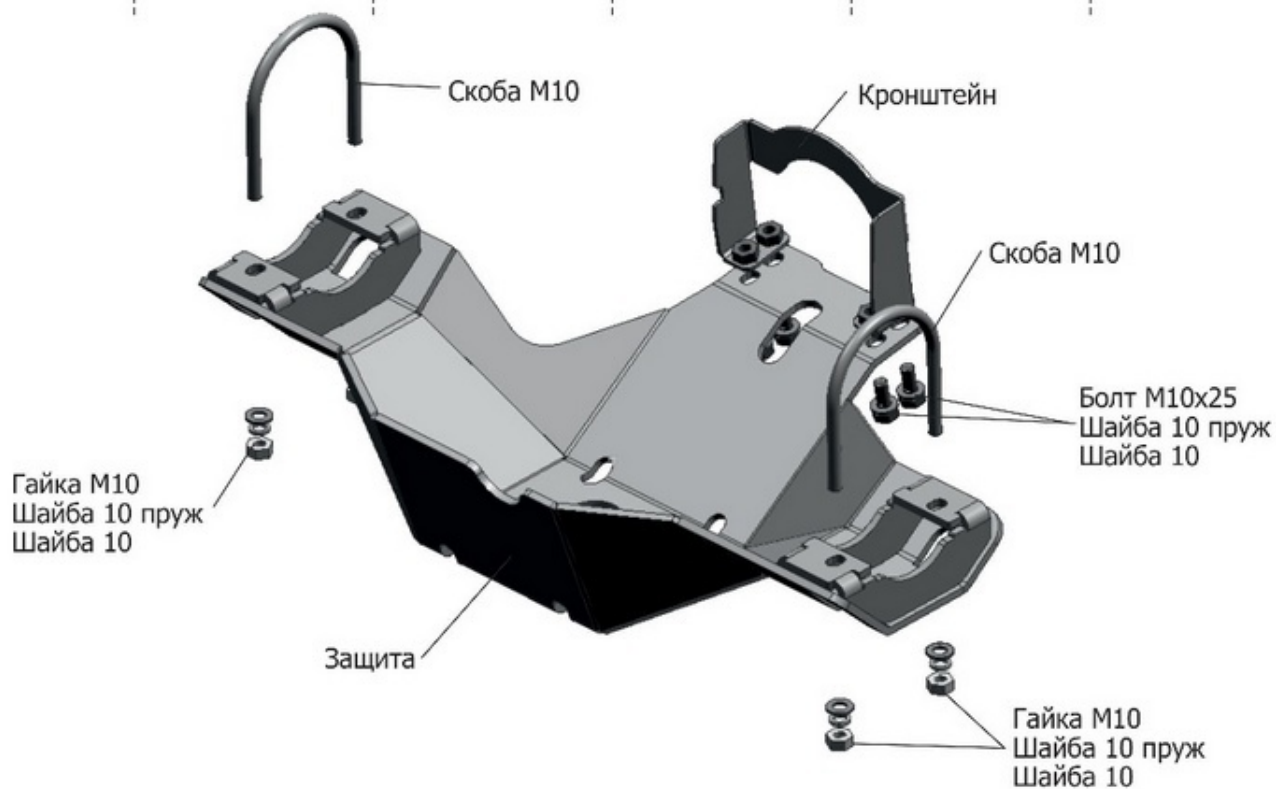


ИНСТРУКЦИЯ ПО УСТАНОВКЕ  
**ЗАЩИТА ЗАДНЕГО ДИФФЕРЕНЦИАЛА 222.5876.1**

МАРКА	МОДЕЛЬ	ГОД ВЫПУСКА	ОБЪЕМ ДВИГАТЕЛЯ	ТИП КПП	ТИП ПРИВОДА
Volkswagen	Amarok	2016-2019	2.0d; 3.0d	ВСЕ	полный



**Инструкция по установке:**

1. Установить кронштейн над задним дифференциалом, фланцем к карданному валу.
2. Надеть скобы на задний мост.
3. Закрепить защиту на скобах с помощью гаек M10 (А).
4. Переднюю часть защиты закрепить болтами M10x25 (Б).
5. Затянуть все резьбовые соединения с необходимым усилием. Использование пневмоинструмента запрещено.

**Состав изделия:**

Наименование	Кол-во	Момент затяжки
Болт M10x25	4 шт	47.0 Нм
Гайка M10	4 шт	47.0 Нм
Шайба 10	8 шт	
Шайба 10 пруж	8 шт	
Защита	1 шт	
Кронштейн	1 шт	
Демпфер	1 шт	
Скоба M10	2 шт	

Производитель вправе вносить изменения в конструкцию защиты.

Техническая поддержка: [supp@rivalauto.com](mailto:supp@rivalauto.com)