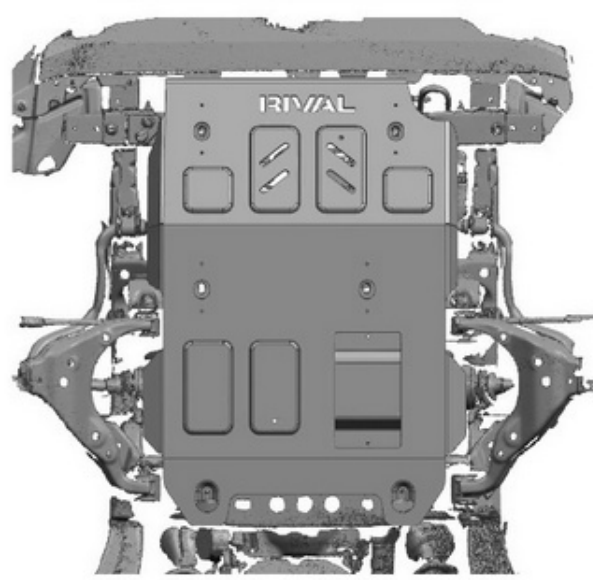
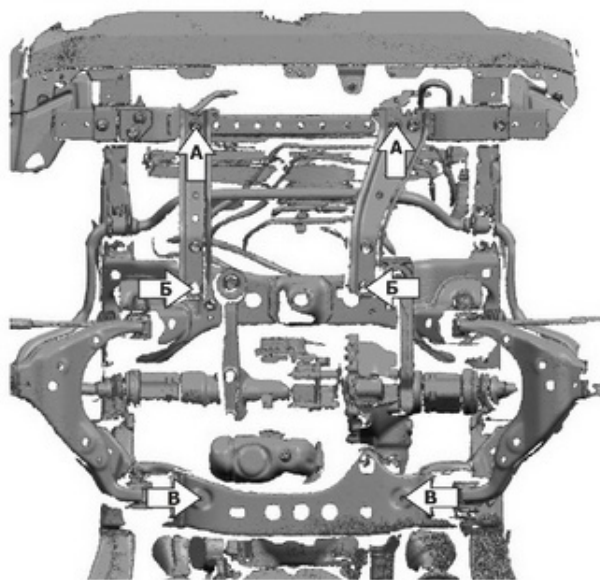
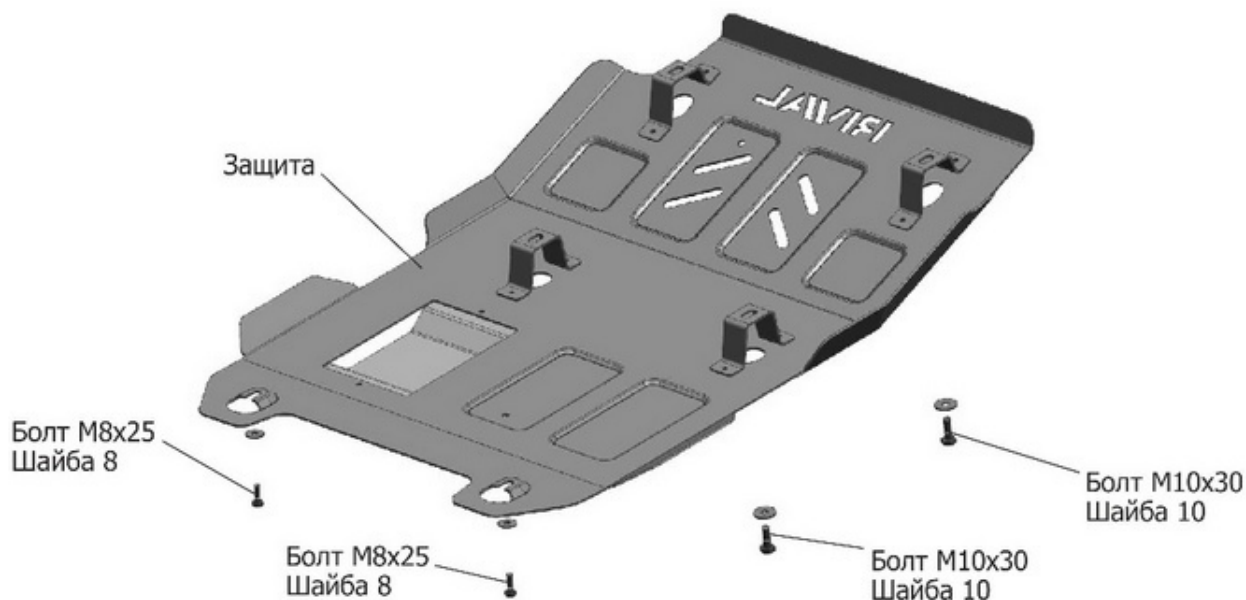


МАРКА	МОДЕЛЬ	ГОД ВЫПУСКА	Объем двигателя	ТИП КПП	ТИП ПРИВОДА
Toyota	Tacoma	2018-	3.5	АКПП	ПОЛНЫЙ



**Инструкция по установке:**

1. Выкрутить штатный крепеж резьбовых отверстий (А)
2. Выкрутить штатный крепеж резьбовых отверстий (Б)
3. Вкрутить болты М8х25 в резьбовые отверстия (В).
4. Установить защиту: заднюю часть защиты завести на установленные болты М8х25. Среднюю и переднюю часть закрепить к штатным отверстиям (А) и (Б) болтами М10х30.
6. Затянуть болты с необходимым усилием.

**Состав изделия:**

Наименование	Кол-во	Момент затяжки
Болт М8х25	2 шт.	24.0 Нм
Болт М10х30	4 шт.	49.0 Нм
Шайба 8	2 шт.	
Шайба 10	4 шт.	
Защита	1 шт.	