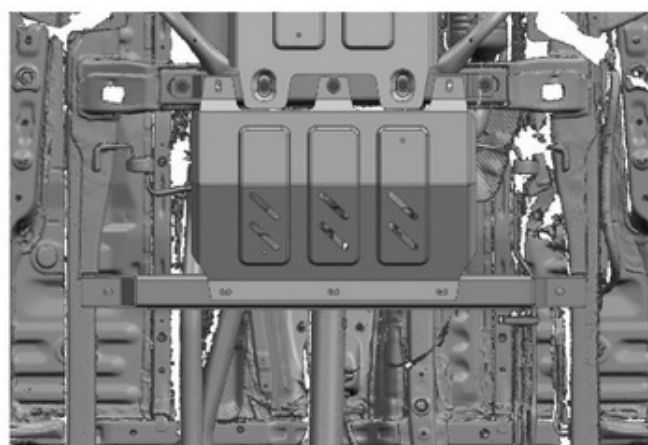
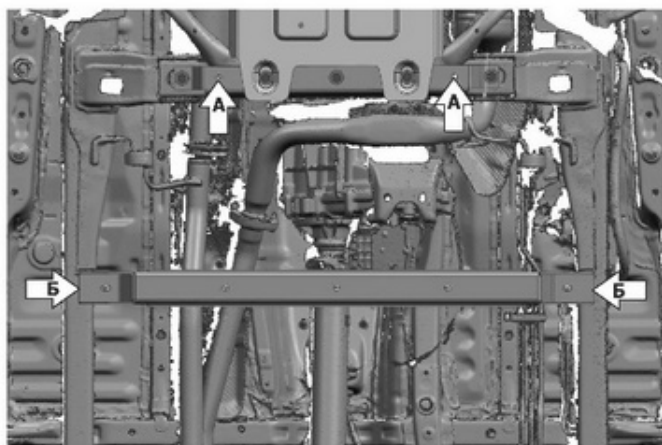
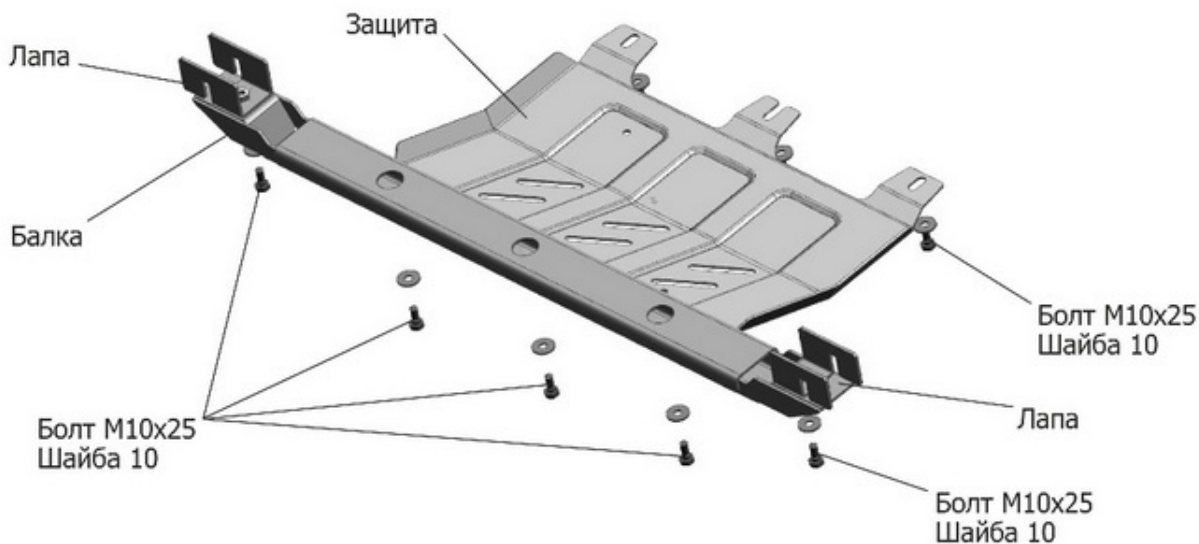


ИНСТРУКЦИЯ ПО УСТАНОВКЕ
ЗАЩИТА РАЗДАТОЧНОЙ КОРОБКИ 222.9522.1; 333.9522.1.6

МАРКА	МОДЕЛЬ	ГОД ВЫПУСКА	Объем двигателя	ТИП КПП	ТИП ПРИВОДА
Toyota	Тасома	2018-	3.5	АКПП	ПОЛНЫЙ



Инструкция по установке:

- 1. Внимание!** Данная защита устанавливается только совместно с защитой КПП 222.9521.1 или 333.9521.1.6.
- Установить лапы в места подрамников (Б).
- Закрепить балку к лапам (Б) болтами М10х25.
- Закрепить защиту к передней и задней балке болтами М10х25.
- Затянуть болты с необходимым усилием.

Состав изделия:

Наименование	Кол-во	Момент затяжки
Болт М10х25	8 шт.	49.0 Нм
Шайба 10	8 шт.	
Защита	1 шт.	
Балка	1 шт.	
Лапа	2 шт.	