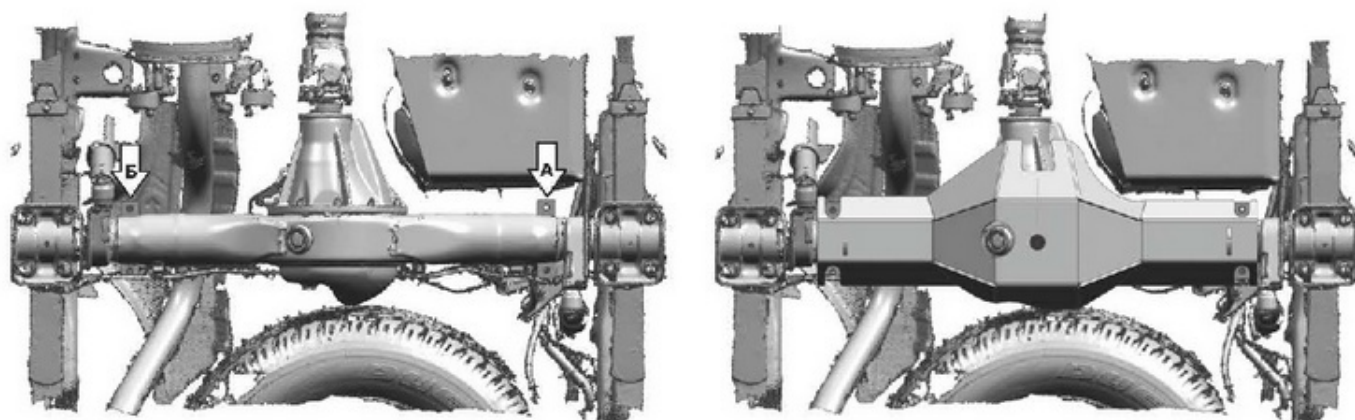
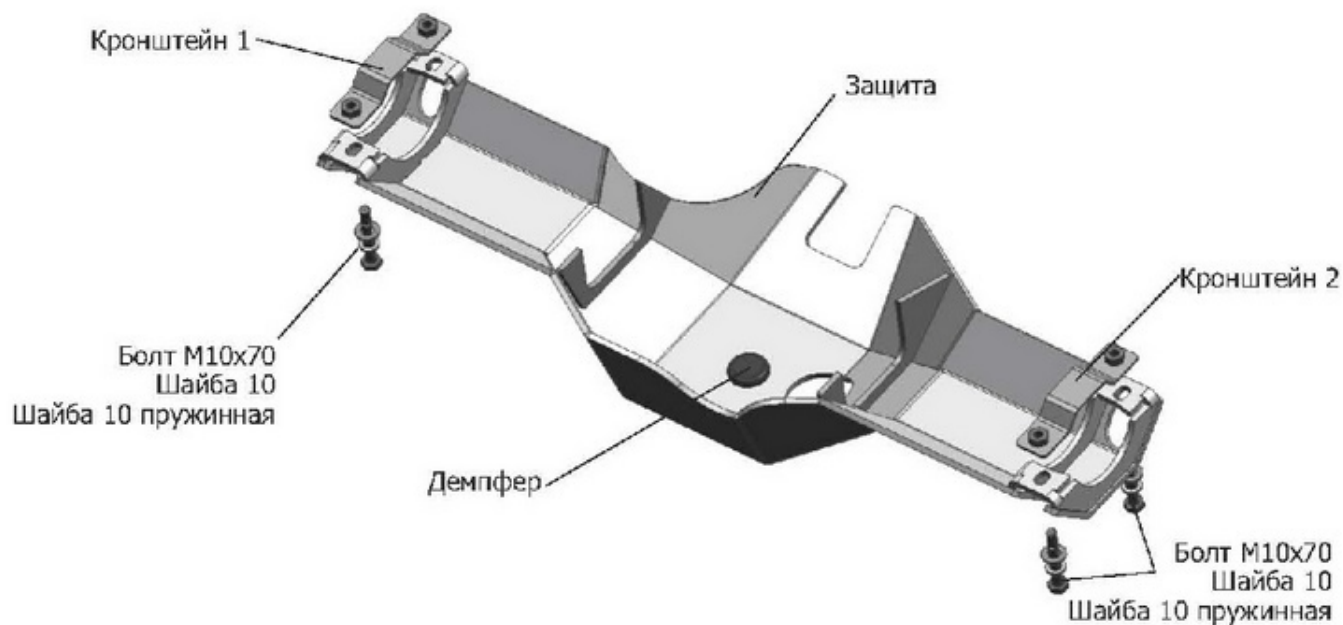


МАРКА	МОДЕЛЬ	ГОД ВЫПУСКА	ОБЪЕМ ДВИГАТЕЛЯ	ТИП КПП	ТИП ПРИВОДА
Toyota Toyota	Hilux Hilux	2015-2018 2018-	2.4d; 2.8d 2.8d	ВСЕ ВСЕ	ПОЛНЫЙ ПОЛНЫЙ



Инструкция по установке:

1. Надеть кронштейн 1 в месте(А).
2. Надеть кронштейн 2 в месте(Б).
3. Закрепить защиту к установленным кронштейнам при помощи болтов М10х70.
4. Затянуть болты с необходимым усилием.

Состав крепежа:

Наименование	Кол-во	Момент затяжки
Болт М10х70	4 шт.	49.0 Нм
Шайба М10	4 шт.	
Шайба М10 пружинная	4 шт.	
Защита	1 шт.	
Кронштейн 1	1 шт.	
Кронштейн 2	1 шт.	
Заглушка	1 шт.	

Производитель вправе вносить изменения в конструкцию защиты.

Техническая поддержка: supp@rivalauto.com