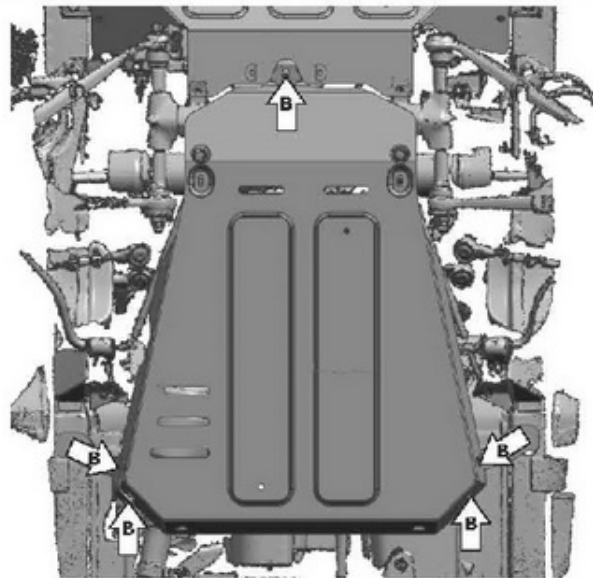
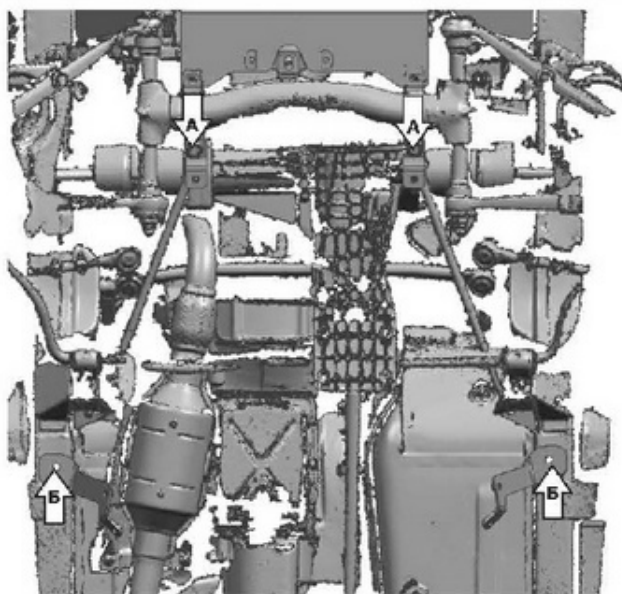


МАРКА	МОДЕЛЬ	ГОД ВЫПУСКА	ОБЪЕМ ДВИГАТЕЛЯ	ТИП КПП	ТИП ПРИВОДА
Lada	4x4	1977-2001; 2001-2017; 2017-2019; 2019-	ВСЕ	МКПП	ВСЕ



**Инструкция по установке:**

1. Снять штатную защиту.
2. Ослабить штатный крепеж (А) и завести на него кронштейн 1.
3. Установить гайки закладные M10 над отверстиями (Б). Закрепить кронштейн 2 и кронштейн 3 болтами M10x25 к установленным закладным гайкам.
4. Установить защиту, закрепив болтами M8x20 (В) к установленным кронштейнам и штатному резьбовому отверстию.
5. Затянуть все резьбовые соединения с необходимым усилием. Использование пневмоинструмента запрещено.

**Состав изделия:**

Наименование	Кол-во	Момент затяжки
Болт M8x20	7 шт	24,0 Нм
Болт M10x25	2 шт	48,0 Нм
Шайба 8	7 шт	
Шайба 10	2 шт	
Гайка закладная M10	2 шт	
Защита	1 шт	
Кронштейн 1	2 шт	
Кронштейн 2	1 шт	
Кронштейн 3	1 шт	