

UAZ PATRIOT

Артикул: 222.06313.1 Защита рулевых тяг

Кузов: Все
Год выпуска: 2014-
Объем двигателя: Все
Тип КПП: Все

СОСТАВ КРЕПЕЖА

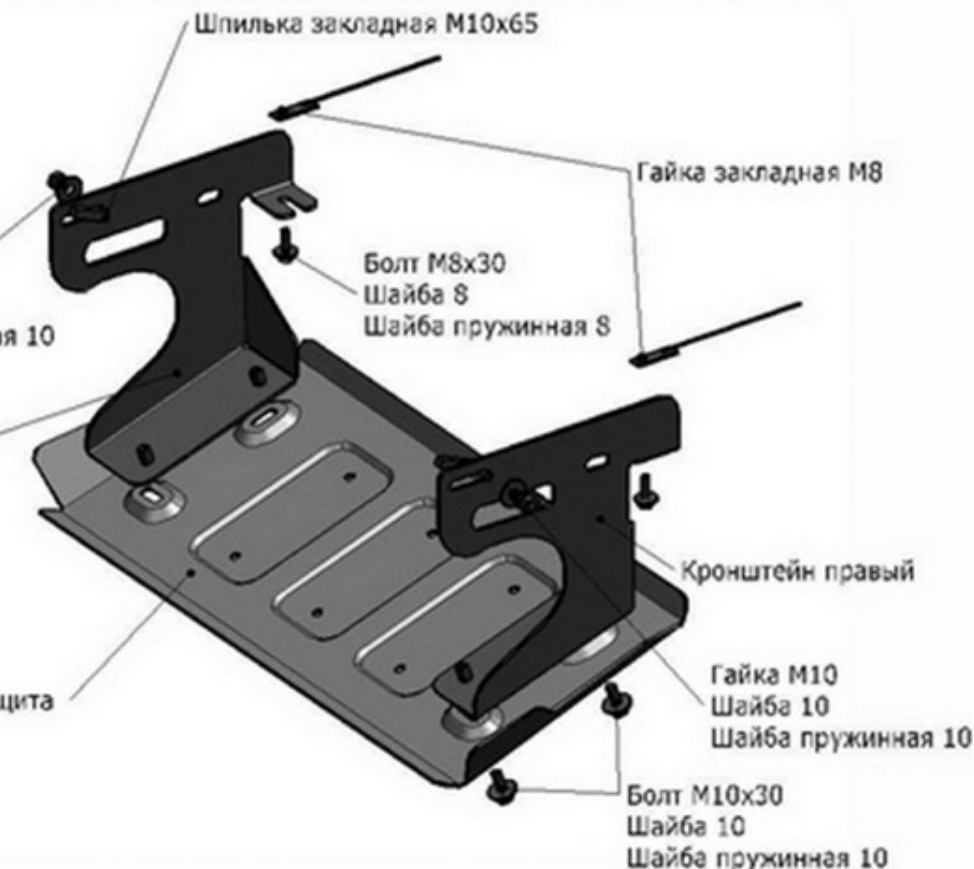
1. Болт М8х30.....	2 Шт.
2. Болт М10х30.....	4 Шт.
3. Гайка М10.....	2 Шт.
4. Шайба 8.....	2 Шт.
5. Шайба 10.....	6 Шт.
6. Шайба пружинная 8.....	2 Шт.
7. Шайба пружинная 10.....	6 Шт.
8. Гайка закладная М8.....	2 Шт.
9. Шпилька закладная М10х65.....	2 Шт.
10. Кронштейн левый.....	1 Шт.
11. Кронштейн правый.....	1 Шт.

ИНСТРУКЦИЯ ПО УСТАНОВКЕ

1. Установить гайки закладные М8 над отверстиями лонжеронов автомобиля и вкрутить в них болты М8х30 на несколько оборотов.

2. Наживить гайки М10 на шпильки закладные М10х65 и установить их в отверстия лонжеронов.

3. Надеть переднюю часть кронштейнов на установленные болты М8х30, заднюю часть кронштейнов закрепить к установленным шпилькам гайками М10. Кронштейны не затягивать.



4. Закрепить к установленным кронштейнам защиту рулевых тяг болтами М10х30.

5. Затянуть все резьбовые соединения. (М10-50 Нм, М8-30 Нм, М6-10 Нм).