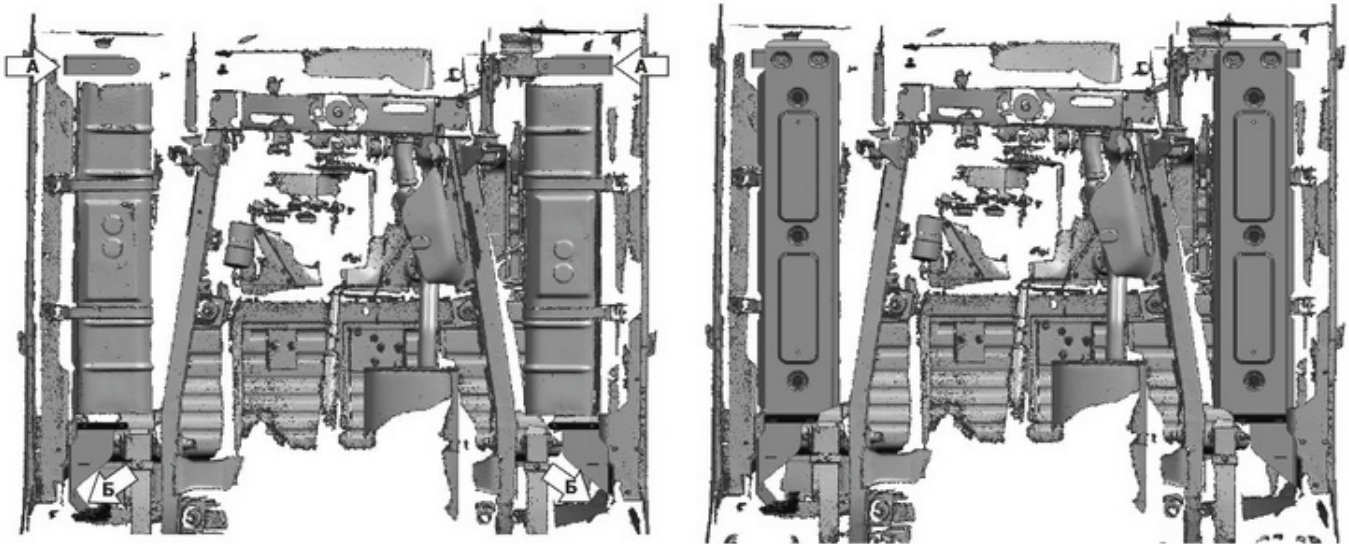
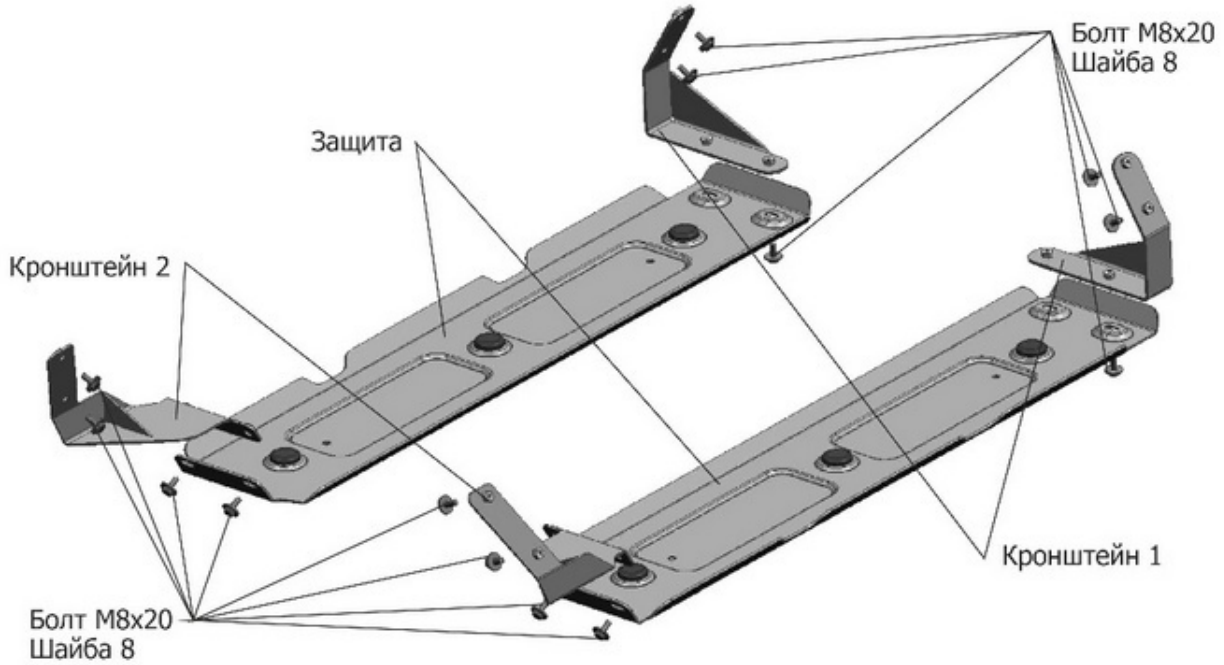


ИНСТРУКЦИЯ ПО УСТАНОВКЕ
ЗАЩИТА ТОПЛИВНОГО БАКА 222.06323.1

МАРКА	МОДЕЛЬ	ГОД ВЫПУСКА	ОБЪЕМ ДВИГАТЕЛЯ	ТИП КПП	ТИП ПРИВОДА
UAZ	Hunter	2009-	2.7	МКПП	ПОЛНЫЙ



Инструкция по установке:

1. Закрепить кронштейн 1 болтами М8х20 через отверстия (А).
2. Закрепить кронштейн 2 болтами М8х20 через отверстия (Б).
3. Установить защиту: закрепить переднюю часть болтами М8х20 к кронштейну 1, заднюю часть закрепить болтами М8х20 к кронштейну 2.
4. Затянуть болты с необходимым усилием.

Состав изделия:

Наименование	Кол-во	Момент затяжки
Болт М8Х20	16 шт	24.0 Нм
Защита	2 шт	
Кронштейн 1	2 шт	
Кронштейн 2	2 шт	
Шайба М8	16 шт	