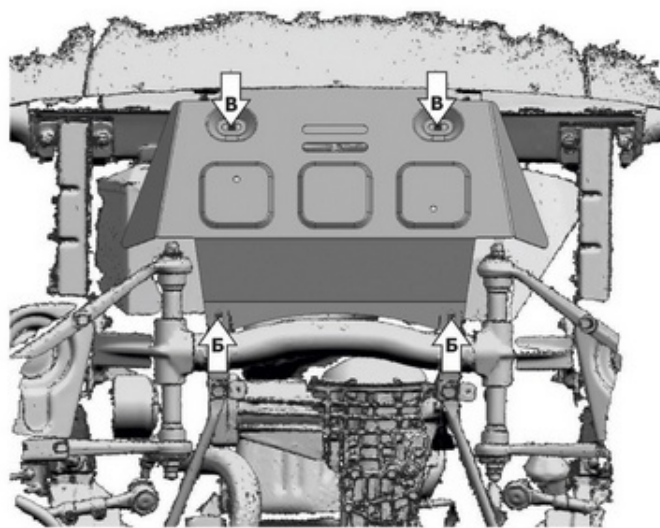
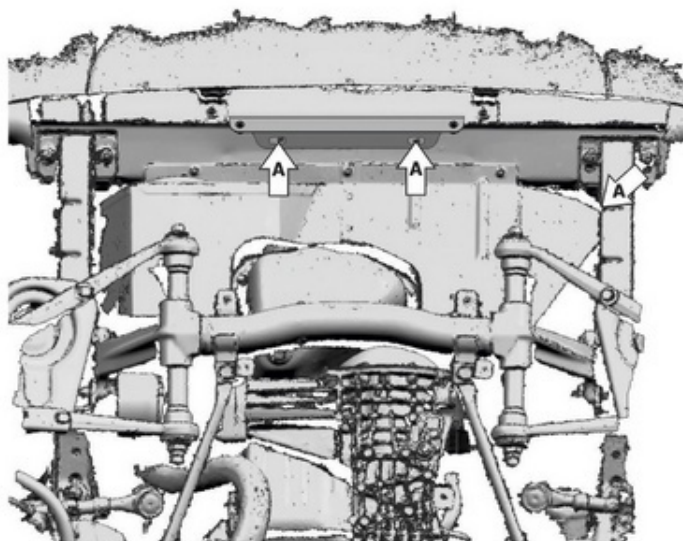
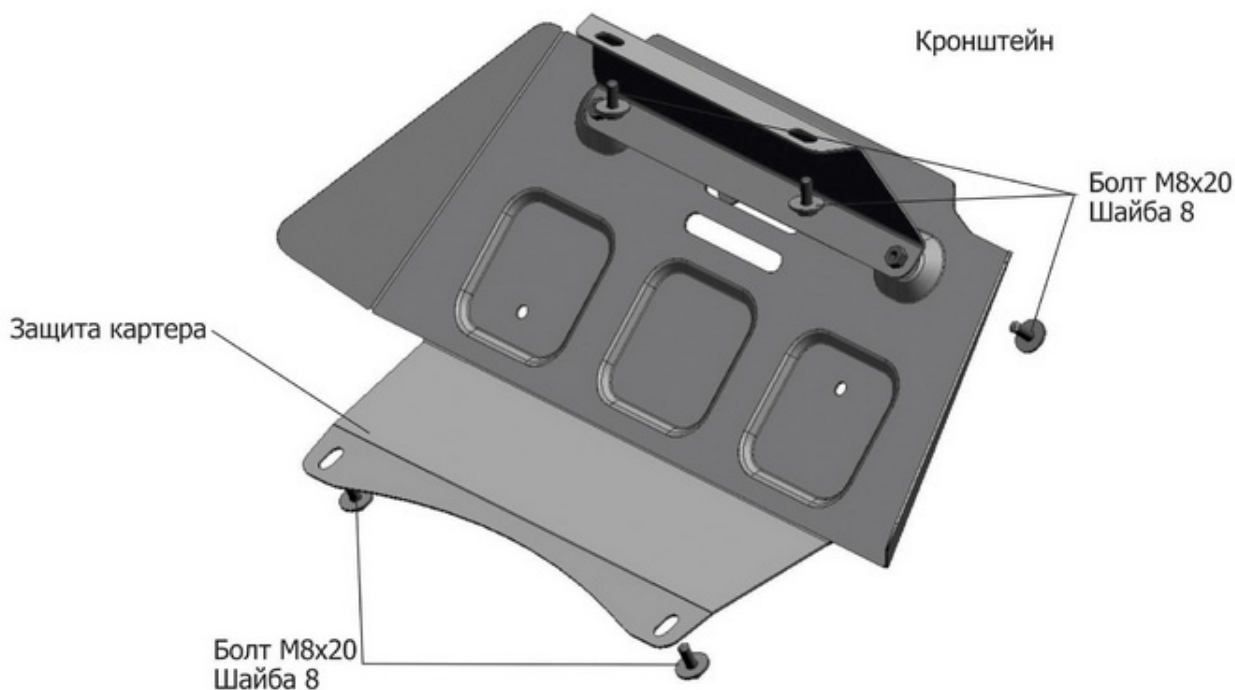


МАРКА	МОДЕЛЬ	ГОД ВЫПУСКА	ОБЪЕМ ДВИГАТЕЛЯ	ТИП КПП	ТИП ПРИВОДА
Chevrolet	Niva	2002-2009; 2009-	1.7	МКПП	ПОЛНЫЙ



**Инструкция по установке:**

1. Снять штатную защиту картера.
2. Закрепить кронштейн болтами М8х20 (А).
3. Закрепить заднюю часть защиты болтами М8х20 (Б), переднюю часть защиты закрепить болтами М8х20 (В) к установленному кронштейну.
4. Затянуть все резьбовые соединения с необходимым усилием. Использование пневмоинструмента запрещено.

**Состав изделия:**

Наименование	Кол-во	Момент затяжки
Болт М8х20	6 шт	29.0 Нм
Шайба 8	6 шт	
Защита картера	1 шт	
Кронштейн	1 шт	