

UAZ PATRIOT

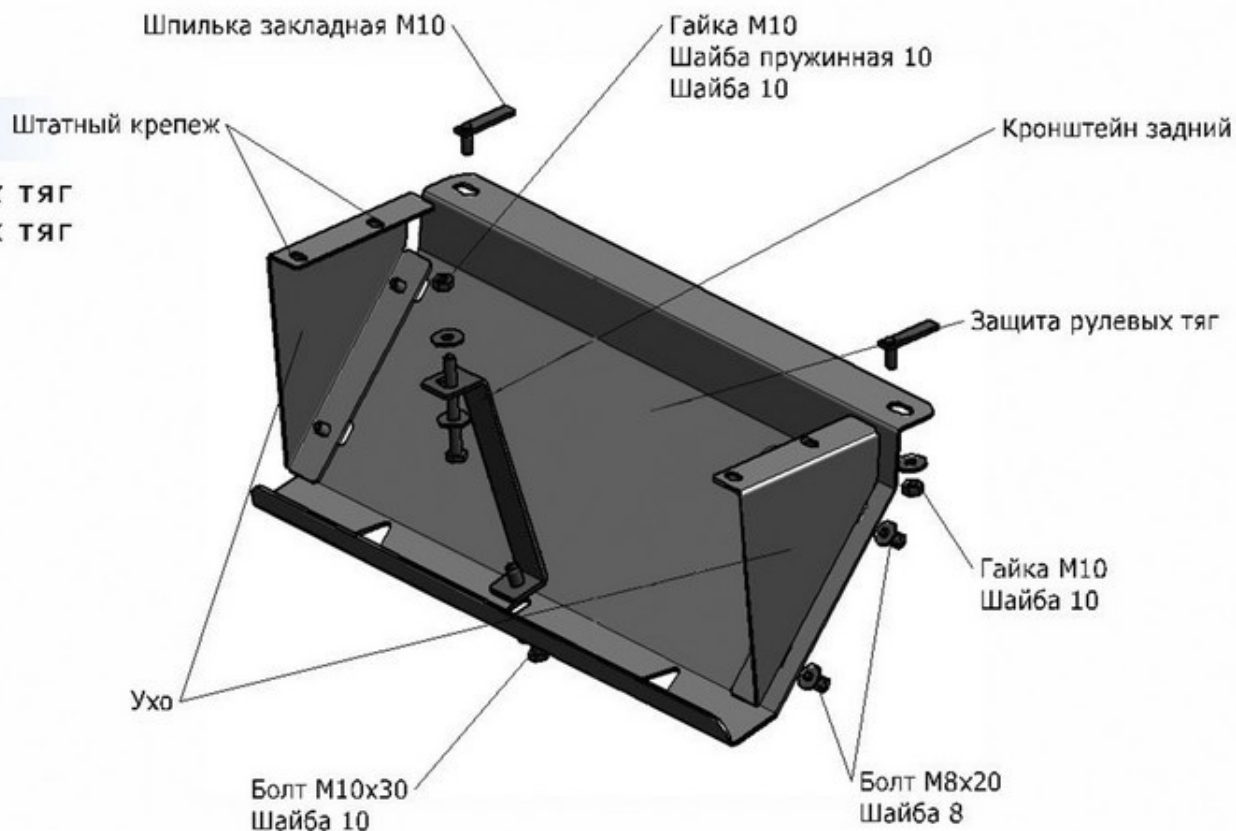
Артикул: Сталь	222.6301.1	Защита рулевых тяг
Алюминий	333.6301.1	Защита рулевых тяг
Кузов:	Все	
Год выпуска:	2007-2014	
Объем двигателя:	Все	
Тип КПП:	Все	

СОСТАВ ИЗДЕЛИЯ

1. Болт М8х20.....	4 Шт.
2. Болт М10х30.....	1 Шт.
3. Болт М10х100.....	1 Шт.
4. Гайка М10.....	3 Шт.
5. Шайба 8.....	4 Шт.
6. Шайба 10.....	5 Шт.
7. Шайба пружинная 10.....	1 Шт.
8. Шпилька закладная М10.....	2 Шт.
9. Ухо.....	2 Шт.
10. Кронштейн задний.....	1 Шт.
11. Защита.....	1 Шт.

ИНСТРУКЦИЯ ПО УСТАНОВКЕ

1. Снять штатный пыльник радиатора.
2. Установить шпильки закладные М10 в отверстия передней части рамы автомобиля.
3. Закрепить уши на штатные резьбовые отверстия штатным крепежом.
4. Закрепить кронштейн болтом М10х100 и гайкой к поперечной балке автомобиля.
5. Закрепить защиту рулевых тяг к установленным шпилькам закладным М10 гайками М10 и закрепить к кронштейну болтом М10х30. Дополнительно закрепить защиту к установленным ушам болтами М8х20.



Диаметр резьбы	М6	М8	М10	М12
Моменты затяжки	9.8 Нм	24.0Нм	47.0Нм	81.0Нм