

UAZ PATRIOT

Артикул: 222.6313.1 Защита рулевых тяг

Кузов: Все

Год выпуска: 2014-

Объем двигателя: Все

Тип КПП: Все

СОСТАВ ИЗДЕЛИЯ

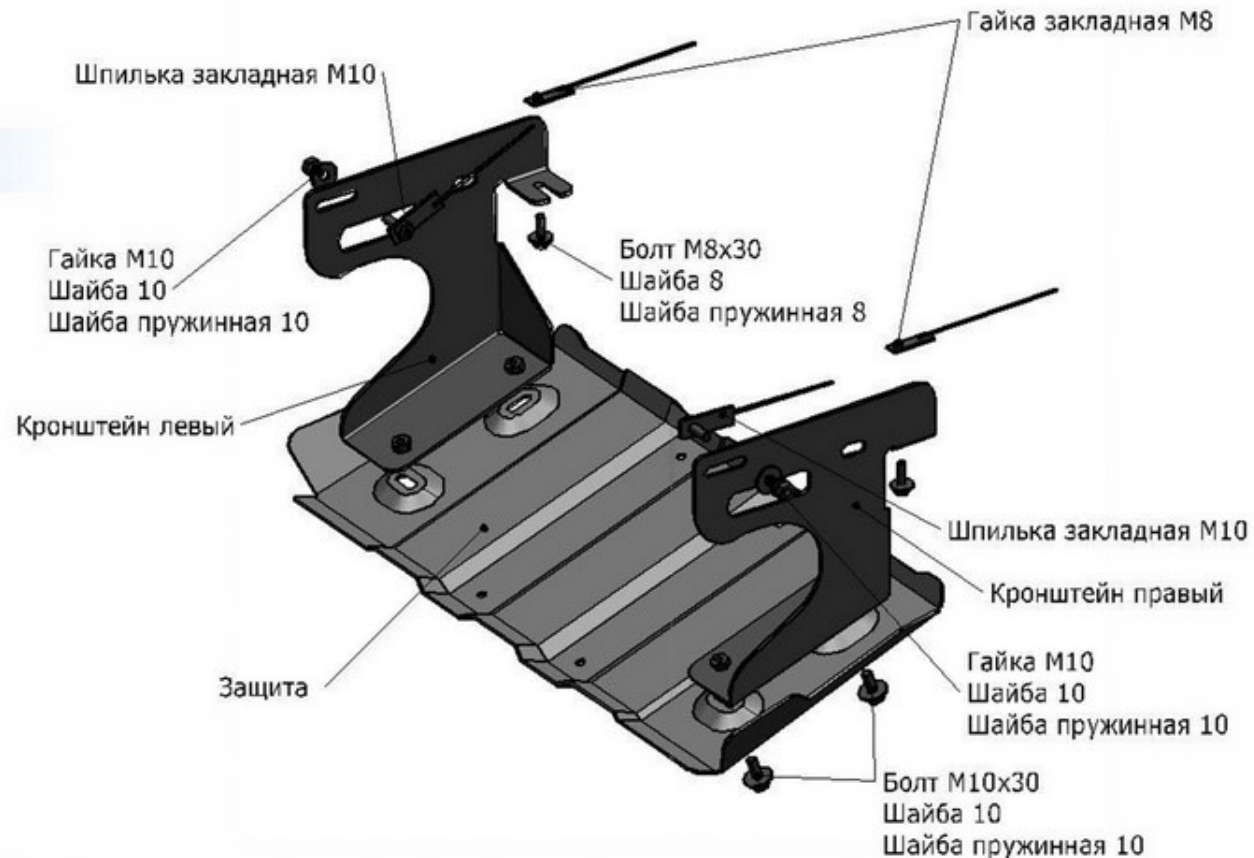
1.Болт М8х30.....	2 Шт.
2.Болт М10х30.....	4 Шт.
3.Гайка М10.....	2 Шт.
4.Шайба 8.....	2 Шт.
5.Шайба 10.....	6 Шт.
6.Шайба пружинная 8.....	2 Шт.
7.Шайба пружинная 10.....	6 Шт.
8.Гайка закладная М8.....	2 Шт.
9.Шпилька закладная М10.....	2 Шт.
10.Кронштейн левый.....	1 Шт.
11.Кронштейн правый.....	1 Шт.

ИНСТРУКЦИЯ ПО УСТАНОВКЕ

1.Установить гайки закладные М8 над отверстиями лонжеронов автомобиля и вкрутить в них болты М8х30 на несколько оборотов.

2.Установить шпильки закладные М10 в отверстия лонжеронов автомобиля.

3.Надеть переднюю часть кронштейнов на установленные болты М8х30, заднюю часть кронштейнов закрепить к установленным шпилькам гайками М10. Кронштейны не затягивать.



Диаметр резьбы	М6	М8	М10	М12
Моменты затяжки	9.8 Нм	24.0Нм	47.0Нм	81.0Нм

4.Закрепить к установленным кронштейнам защиту рулевых тяг болтами М10х30.

5.Затянуть все резьбовые соединения.