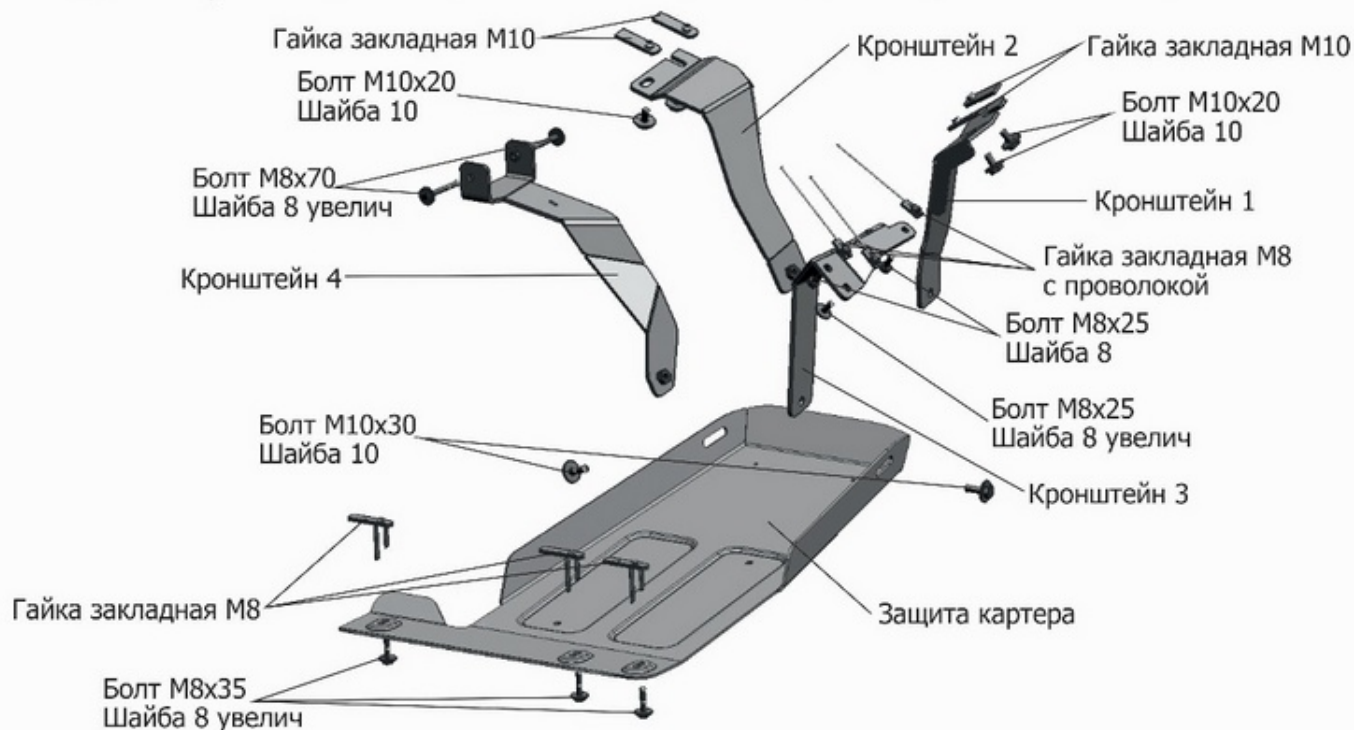
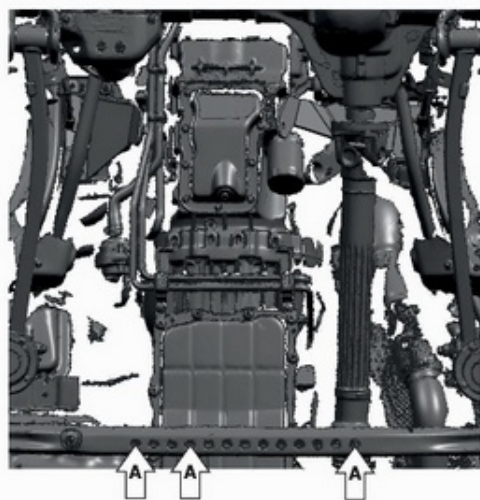


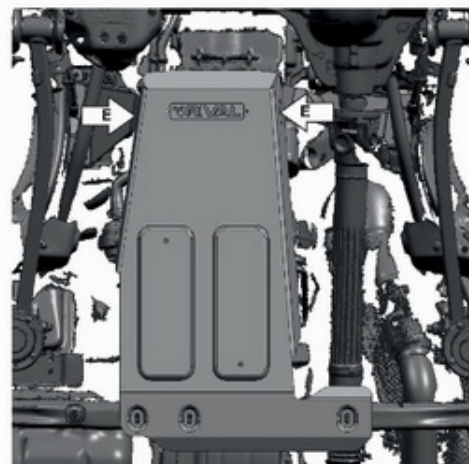
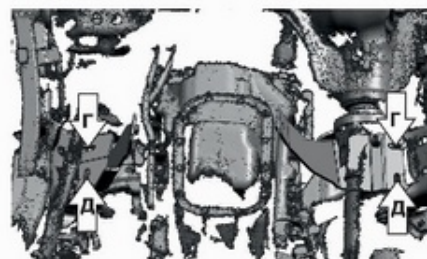
МАРКА	МОДЕЛЬ	ГОД ВЫПУСКА	ОБЪЕМ ДВИГАТЕЛЯ	ТИП КПП	ТИП ПРИВОДА
Jeep	Wrangler JL	2018-	2.0Т; 3.6	АКПП	полный



а/м с двигателем 2.0Т:



а/м с двигателем 3.6:



**Инструкция по установке:**

- Установить гайки закладные М8 в отверстия (А).
- Для а/м с двигателем 3.6:  
2. Установить гайки закладные М10 над отверстиями (Г) и (Д). Закрутить болты М10х20 на 2-3 оборота в установленные гайки закладные М10 (Г). Завести кронштейны 1 и 2 на болты М10х20 и закрепить болтами М10х20 через отверстия (Д).
- Для а/м с двигателем 2.0Т:  
3. Установить гайки закладные М8 с проволокой над отверстиями (Б), закрепить кронштейн 3 болтами М8х25 к установленным гайкам закладным М8 с проволокой. Завести также гайку закладную М8 с проволокой над отверстием (В) и закрепить кронштейн болтом М8х25.
4. Закрепить кронштейн 4 болтами М8х70 через отверстия кронштейна подушки двигателя.
5. Закрепить переднюю часть защиты болтами М10х30 (Е) к установленным кронштейнам.
6. Закрепить заднюю часть защиты болтами М8х35 к установленным гайкам закладным М8.
7. Все резьбовые соединения затянуть с необходимым усилием. Использование пневмоинструмента запрещено.

**Состав изделия:**

Наименование	Кол-во	Момент затяжки
Болт М8х25	3 шт	24.0 Нм
Болт М8х35	3 шт	24.0 Нм
Болт М8х70	2 шт	24.0 Нм
Болт М10х20	4 шт	47.0 Нм
Болт М10х30	2 шт	47.0 Нм
Гайка закладная М10	4 шт	
Гайка закладная М8	3 шт	
Гайка закладная М8 с проволокой	3 шт	
Защита	1 шт	
Кронштейн 1	1 шт	
Кронштейн 2	1 шт	
Кронштейн 3	1 шт	
Кронштейн 4	1 шт	
Шайба 8 увелич	6 шт	
Шайба 8	2 шт	
Шайба 10	6 шт	

Производитель вправе вносить изменения в конструкцию защиты.

Техническая поддержка: [supp@rivalauto.com](mailto:supp@rivalauto.com)