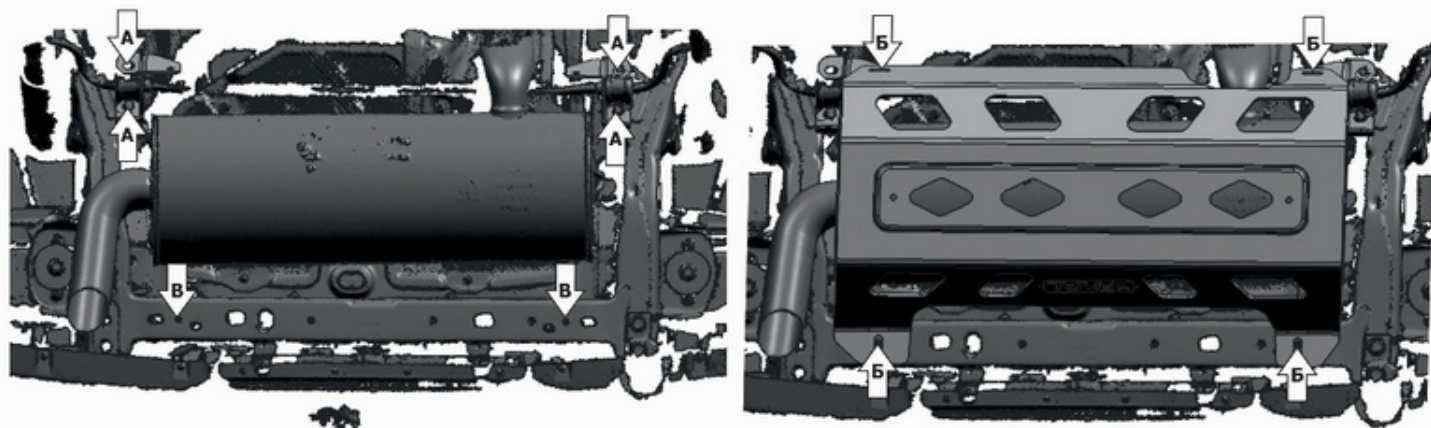
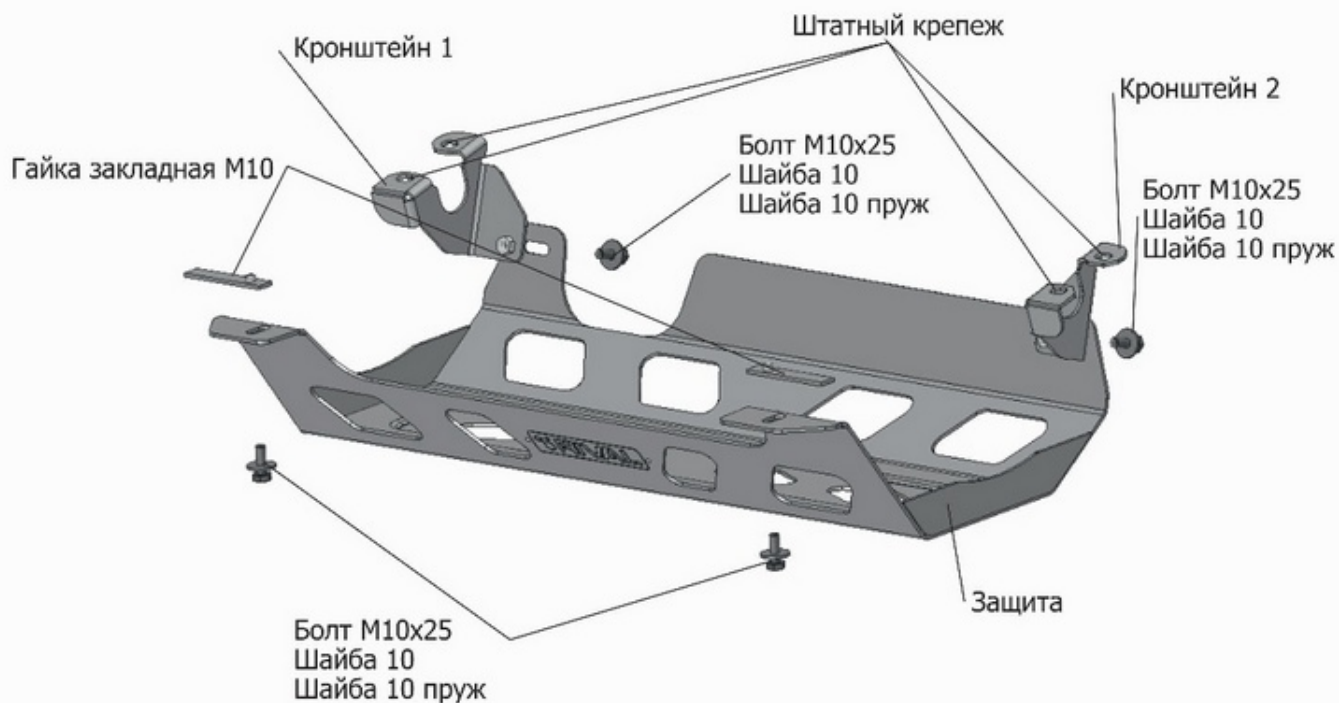


МАРКА	МОДЕЛЬ	ГОД ВЫПУСКА	ОБЪЕМ ДВИГАТЕЛЯ	ТИП КПП	ТИП ПРИВОДА
ЖЕЕР	Wrangler JL	2018-	2.0Т; 3,6	АКПП	ПОЛНЫЙ



Инструкция по установке:

1. Закрепить кронштейн 1 и кронштейн 2 штатным крепежом (А).
2. Установить гайки закладные М10 над отверстиями (В).
3. Закрепить защиту к установленным кронштейнам и закладным болтами М10х25.
4. Затянуть все резьбовые соединения с необходимым усилием. Использование пневмоинструмента запрещено.

Состав изделия:

Наименование	Кол-во	Момент затяжки
Болт М10х25	4 шт	47.0 Нм
Шайба 10	4 шт	
Шайба 10 пруж	4 шт	
Гайка закладная М10	2 шт	
Защита	1 шт	
Кронштейн 1	1 шт	
Кронштейн 2	1 шт	