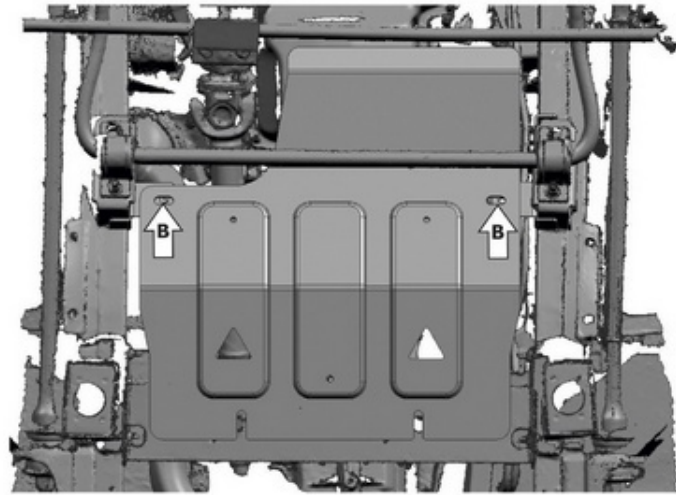
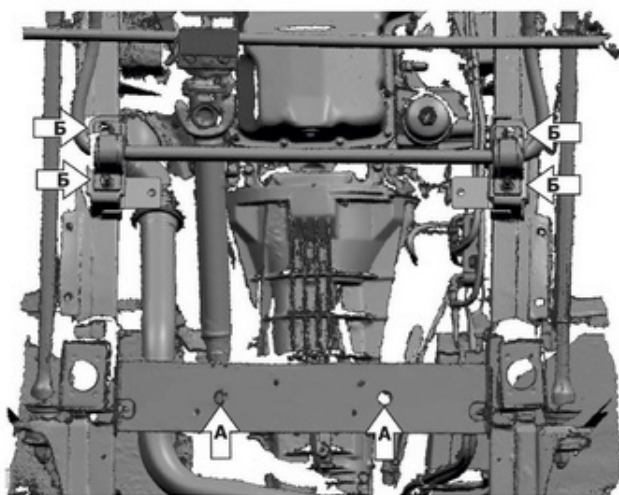
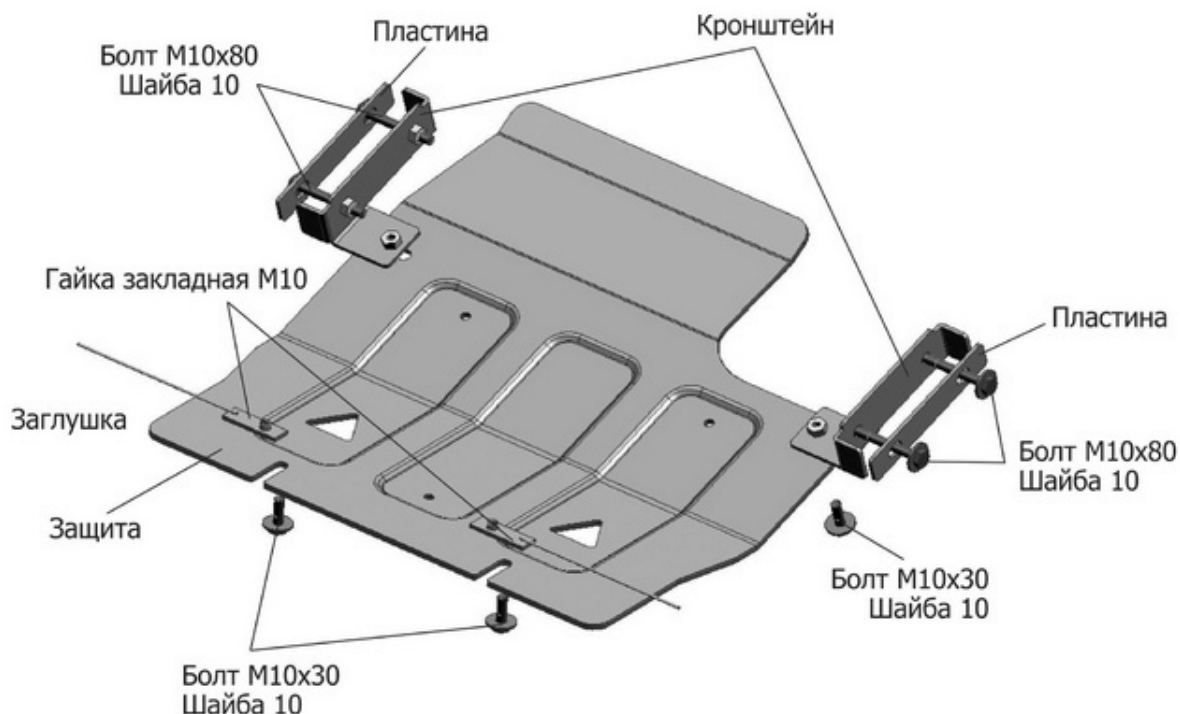


МАРКА	МОДЕЛЬ	ГОД ВЫПУСКА	Объем двигателя	ТИП КПП	ТИП ПРИВОДА
Land Rover	Defender	2005-2016	все	МКПП	ПОЛНЫЙ



Порядок установки:

1. Установить гайки закладные M10 в отверстия (А) поперечной балки автомобиля, вкрутить болты M10x30 на несколько оборотов.
2. Крепить кронштейны левый и правый к кронштейнам крепления стабилизатора поперечной устойчивости болтами M10x80 (Б) с помощью пластин.
3. Завести заднюю часть защиты на болты M10x30 (А).
4. Крепить защиту к кронштейнам болтами M10x30 (В).
5. Затянуть все болты с необходимым усилием.

Состав изделия:

Наименование	Кол-во	Момент затяжки
Болт M10x30	4 шт	47.0 Нм
Болт M10x80	4 шт	47.0 Нм
Шайба 10	8 шт	
Гайка закладная M10	2 шт	
Кронштейн	2 шт	
Пластина	2 шт	
Защита	1 шт	