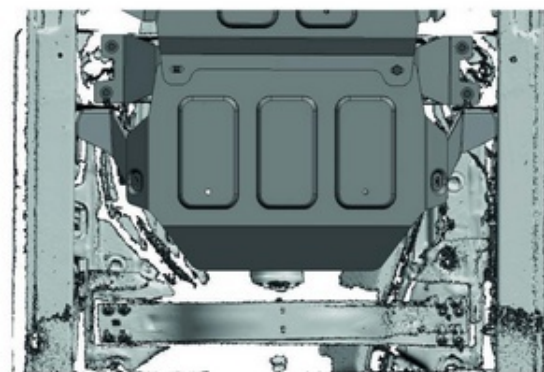
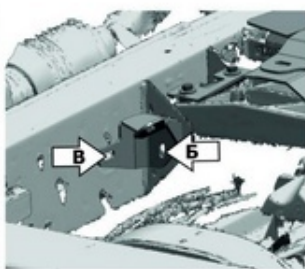
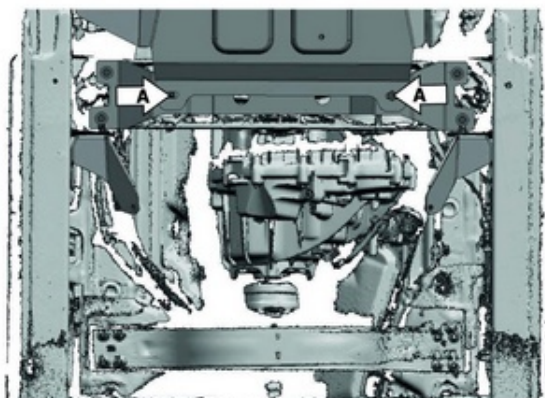
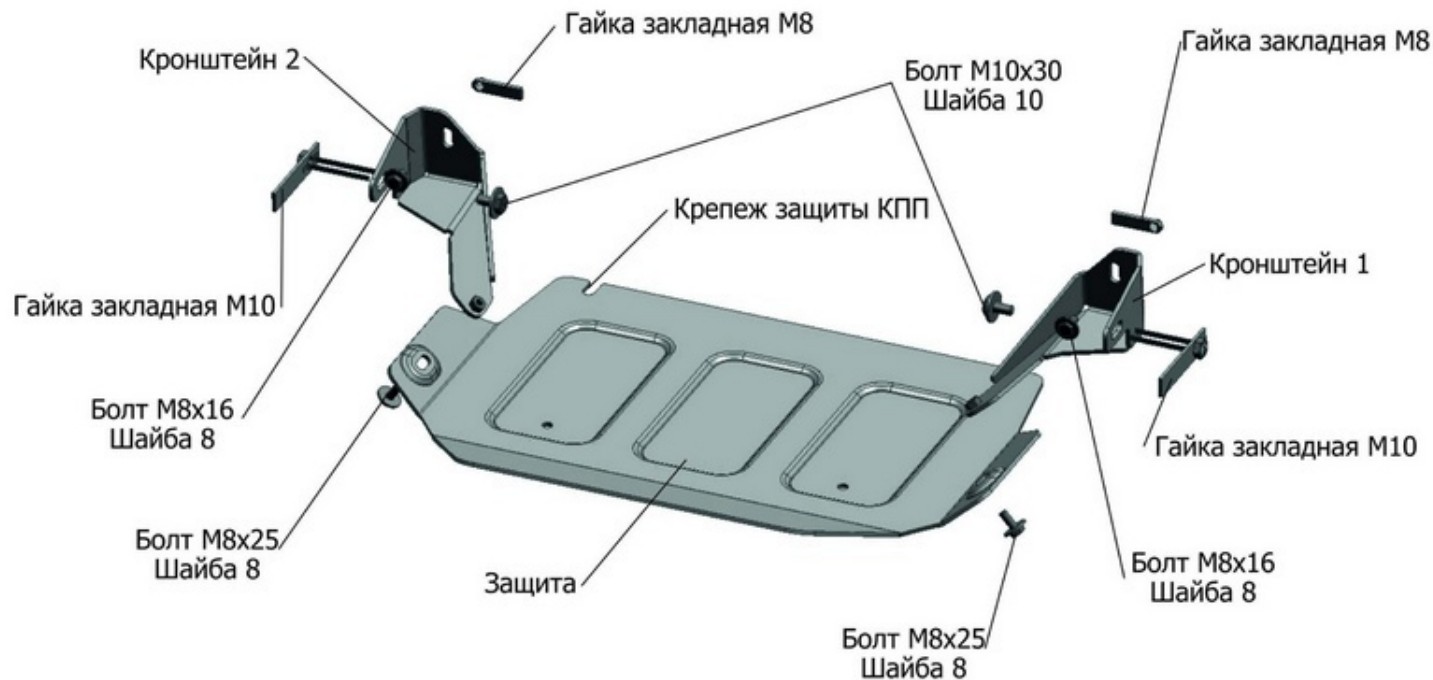


ИНСТРУКЦИЯ ПО УСТАНОВКЕ
ЗАЩИТА РК

333.3949.1/333.3954.1/222.3949.1
2333.3949.1.6/2333.3954.1.6

МАРКА	МОДЕЛЬ	ГОД ВЫПУСКА	ОБЪЕМ ДВИГАТЕЛЯ	ТИП КПП	ТИП ПРИВОДА
Mercedes Benz	G-Class	2018-	4.0(421 л.с.), 4.0(585 л.с.)	АКПП	ПЕРЕДНИЙ



Инструкция по установке:

1. Ослабить крепеж (А) защиты.
2. Установить закладные гайки М8 над отверстием (Б) и закладные гайки М10 в отверстие (В).
3. Закрепить кронштейн 1 и кронштейн 2 болтами М8х16 к закладным гайкам М8 и болтами М10х30 к закладным гайкам М10 соответственно.
4. Завести переднюю часть защиты на ослабленный крепеж (А), под защиту КПП.
5. Закрепить защиту болтами М8х25 к установленным кронштейнам.
6. Все резьбовые соединения затянуть с необходимым усилием. Использование пневмоинструмента запрещено.

Состав изделия:

Наименование	Кол-во	Момент затяжки
Болт М8х16	2 шт	24.0 Нм
Болт М8х25	2 шт	24.0 Нм
Болт М10х30	2 шт	47.0 Нм
Шайба 8	4 шт	
Шайба 10	2 шт	
Гайка закладная М8	2 шт	
Гайка закладная М10	2 шт	
Кронштейн 1	1 шт	
Кронштейн 2	1 шт	
Защита	1 шт	

Производитель вправе вносить изменения в конструкцию защиты.

Техническая поддержка: supp@rivalauto.com