

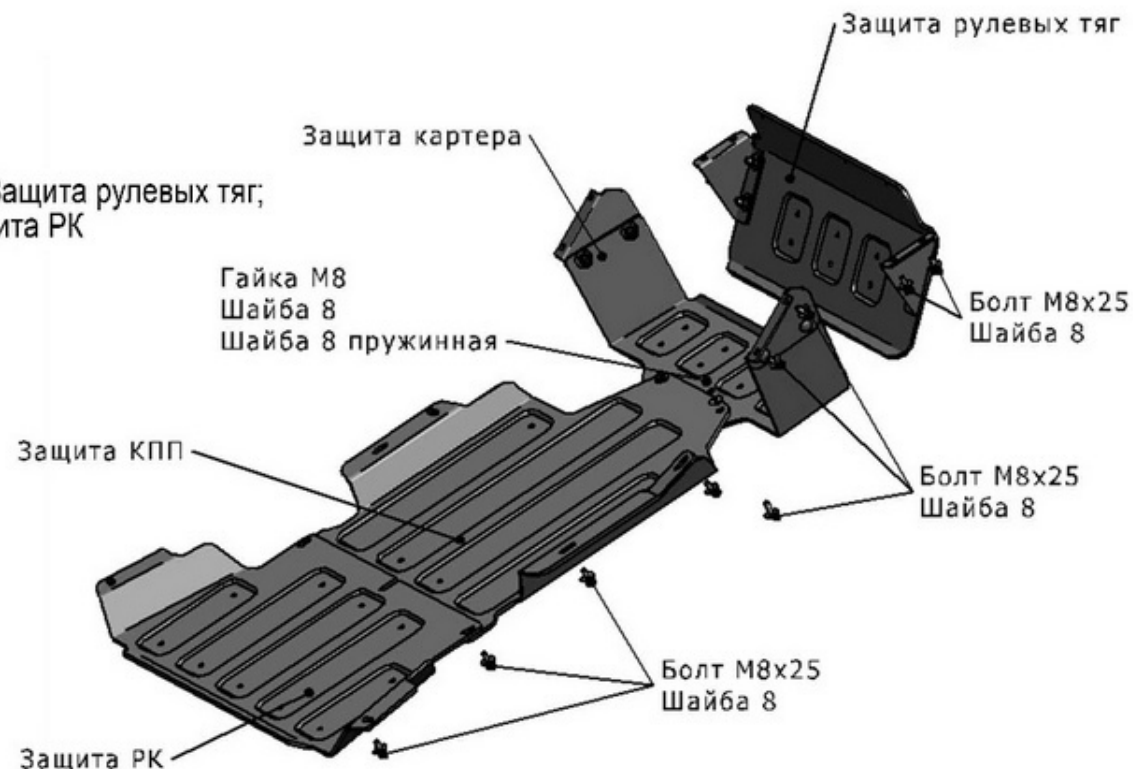
NISSAN PATROL

Артикул:Алюминий 2333.4114.1.6 Защита картера; 2333.4115.1.6 Защита рулевых тяг;
2333.4116.1.6 Защита КПП; 2333.4117.1.6 Защита РК

Кузов: У61
Год выпуска: 2005-2010
Объем двигателя: 3,0; 4,8
Тип КПП: Все

СОСТАВ ИЗДЕЛИЯ

1. Болт М8х25.....	19 Шт.
2. Гайка М8.....	2 Шт.
3. Шайба 8.....	21 Шт.
4. Шайба 8 пружинная.....	2 Шт.



ИНСТРУКЦИЯ ПО УСТАНОВКЕ

1. Снять штатные пыльники автомобиля.
 2. Закрепить защиты на штатные места крепления пыльников автомобиля болтами М8х25.
 3. Защиту двигателя и защиту коробки передач закрепить между собой болтами М8х25 и гайками М8.
 4. Затянуть все резьбовые соединения.
- Использование пневмоинструмента запрещено.

Диаметр резьбы	М6	М8	М10	М12
Моменты затяжки	9.8 Нм	24.0Нм	47.0Нм	81.0Нм