

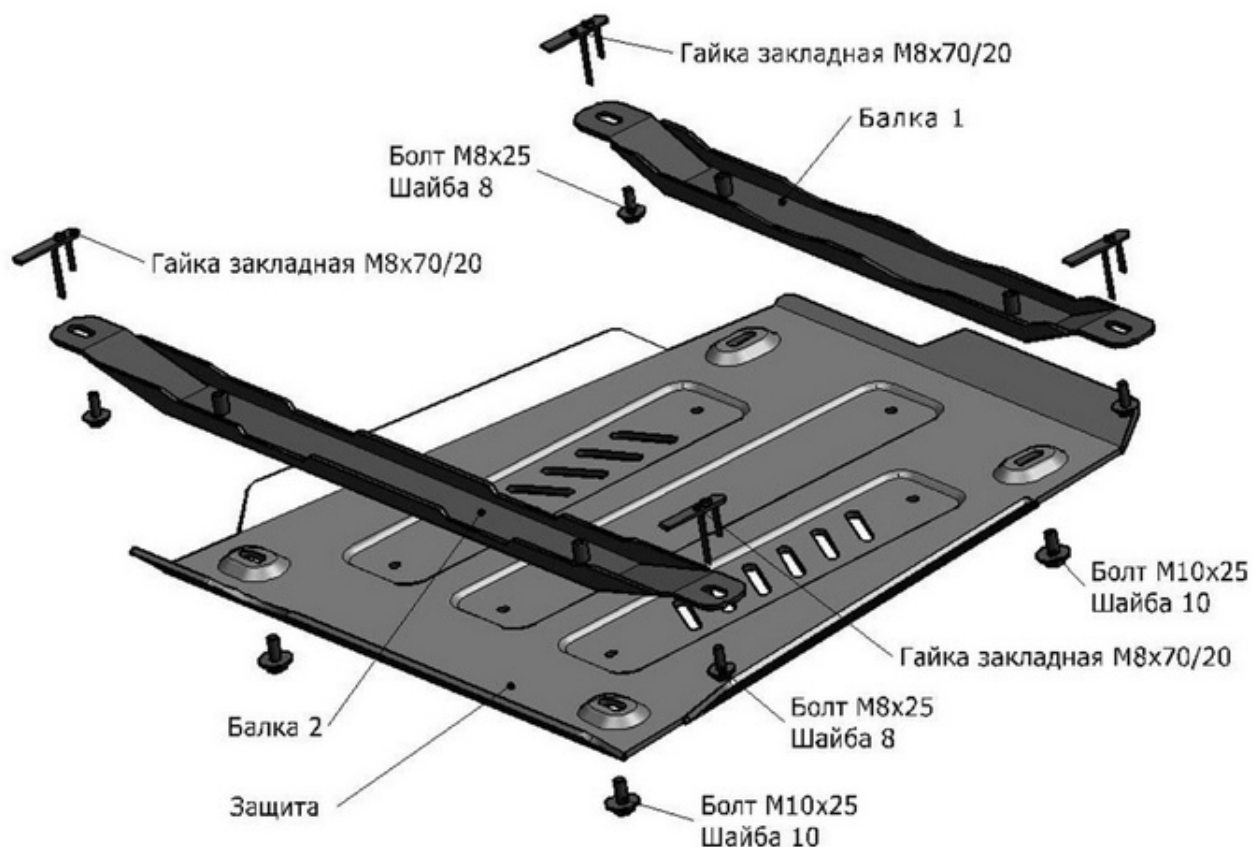
SUZUKI JIMNY

Артикул:Алюминий 2333.5515.1.6 Защита РК

Кузов: Все
Год выпуска: 2005-
Объем двигателя: 1,3
Тип КПП: АКПП

СОСТАВ КРЕПЕЖА

1.Болт М8х25.....	4 Шт.
2.Болт М10х25.....	4 Шт.
3.Гайка закладная М8х70/20.....	4 Шт.
4.Шайба 8.....	4 Шт.
5.Шайба 10.....	4 Шт.
6.Балка 1.....	1 Шт.
7.Балка 2.....	1 Шт.



ИНСТРУКЦИЯ ПО УСТАНОВКЕ

1. Установить гайки закладные М8х70/20 в отверстия кузова автомобиля и зафиксировать их при помощи усов.
2. Закрепить балку 1 и балку 2 к установленным гайкам закладным М8х70/20 болтами М8х25.
3. Закрепить защиту к установленным балкам 1 и 2 болтами М10х25.
4. Затянуть все резьбовые соединения. (М10-50 Нм, М8-30 Нм, М6-10 Нм).