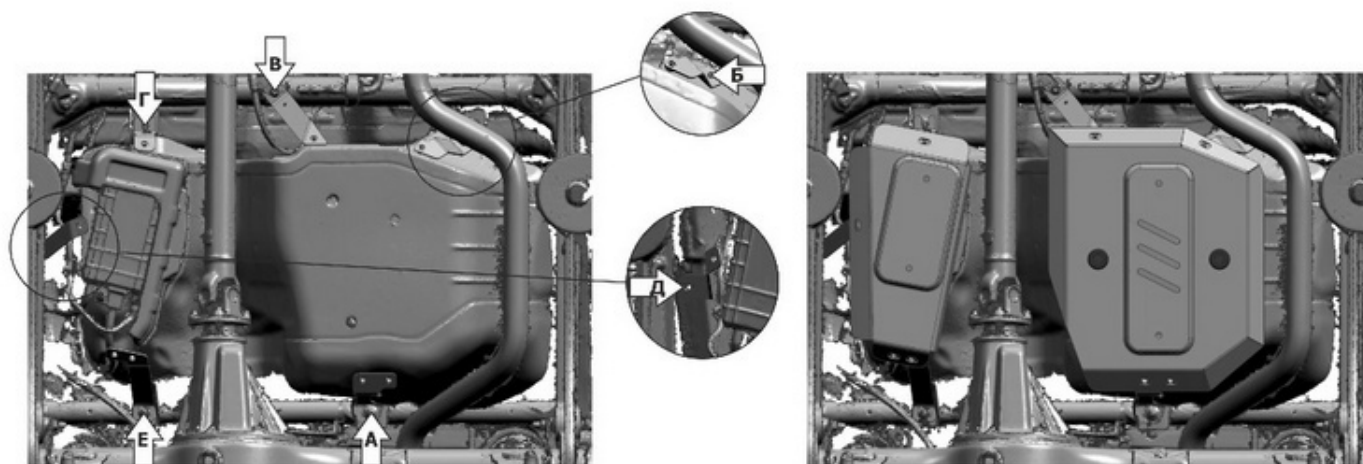
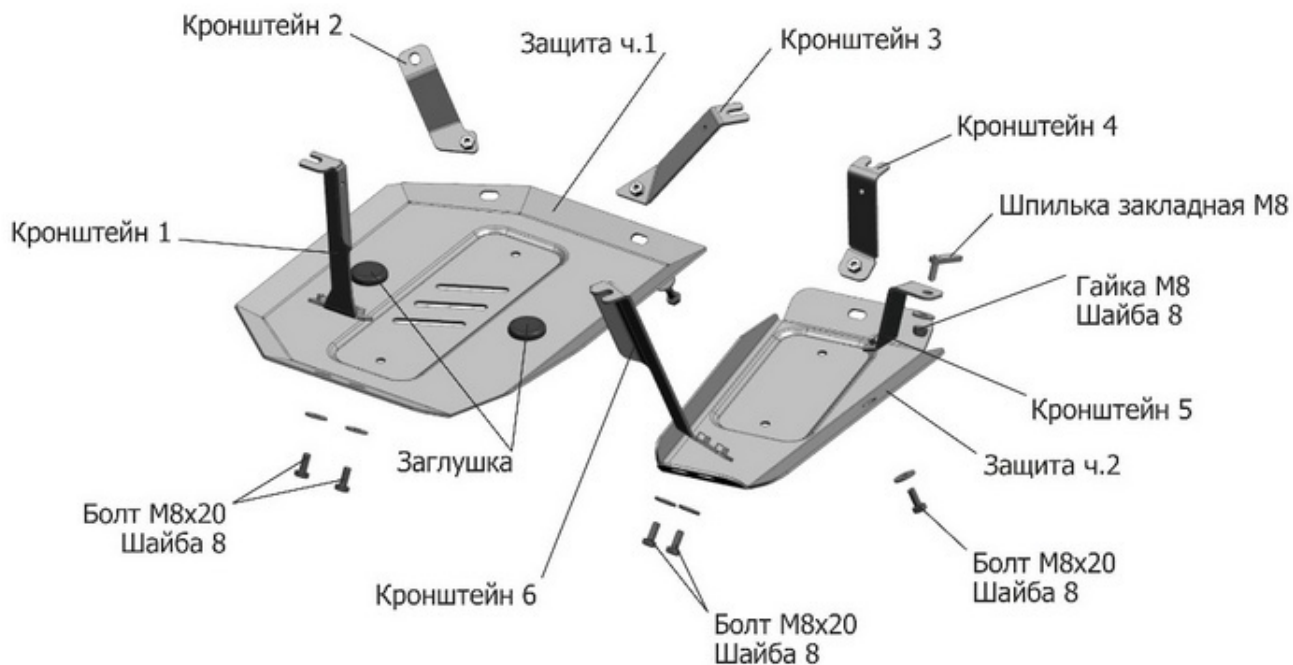


**ИНСТРУКЦИЯ ПО УСТАНОВКЕ
ЗАЩИТА ТОПЛИВНОГО БАКА
И ТОПЛИВНОГО ФИЛЬТРА**

**222.5524.1 / 333.5524.1
333.5524.1.6**

МАРКА	МОДЕЛЬ	ГОД ВЫПУСКА	ОБЪЕМ ДВИГАТЕЛЯ	ТИП КПП	ТИП ПРИВОДА
Suzuki	Jimny	2018-	1.5	АКПП	ПОЛНЫЙ



Инструкция по установке:

1. Закрепить кронштейн 1 штатным крепежом (А).
2. Закрепить кронштейн 2 штатным крепежом (Б).
3. Закрепить кронштейн 3 штатным крепежом (В).
4. Закрепить кронштейн 4 штатным крепежом (Г).
5. Установить шпильку закладную в отверстие (Д) и закрепить кронштейн 5 гайкой М8.
6. Закрепить кронштейн 6 штатным крепежом (Е).
7. Закрепить защиту ч.1 к установленным кронштейнам (1,2,3) болтами М8х20.
8. Закрепить защиту ч.2 к установленным кронштейнам (4,5,6) болтами М8х20.
9. Затянуть болты с необходимым усилием.

Состав крепежа:

Наименование	Кол-во	Момент затяжки
Болт М8х20	8 шт.	49,0 Нм
Гайка М8	1 шт.	
Шайба 8	9 шт.	
Кронштейн 1	1 шт.	
Кронштейн 2	1 шт.	
Кронштейн 3	1 шт.	
Кронштейн 4	1 шт.	
Кронштейн 5	1 шт.	
Кронштейн 6	1 шт.	
Закладная	2 шт.	
Защита ч.1	1 шт.	
Защита ч.2	1 шт.	

Производитель вправе вносить изменения в конструкцию защиты.
Техническая поддержка: supp@rivalauto.com