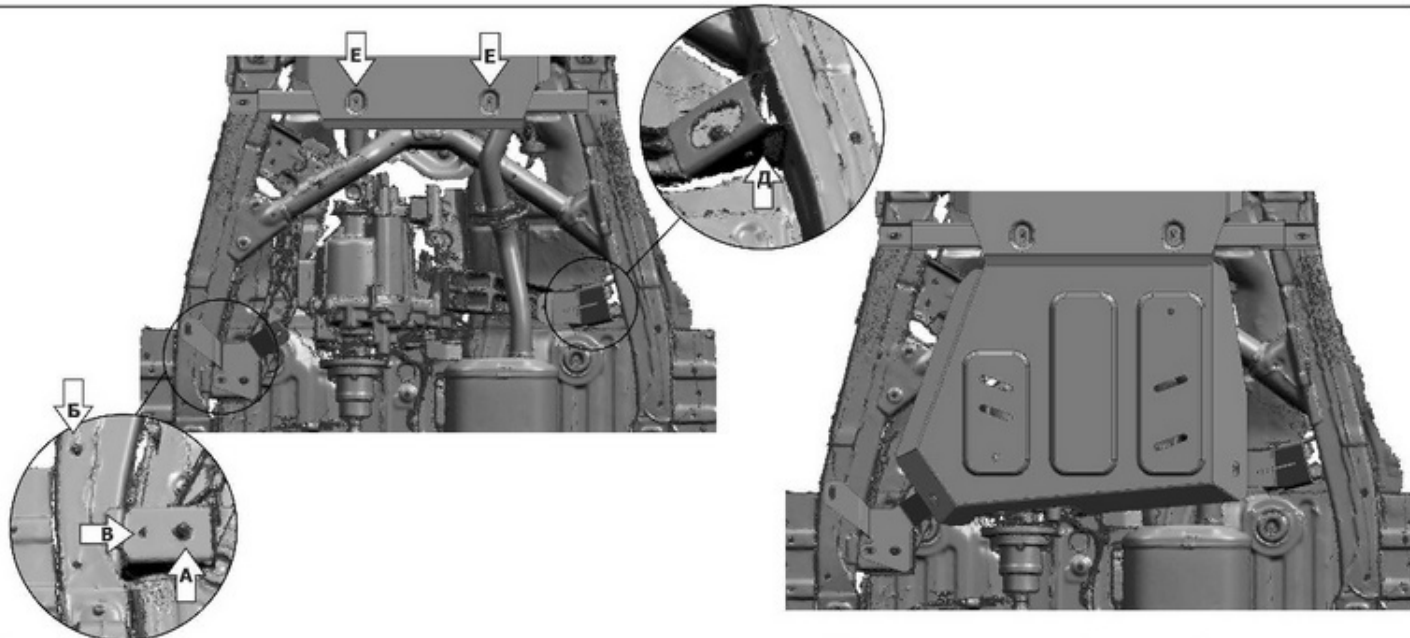
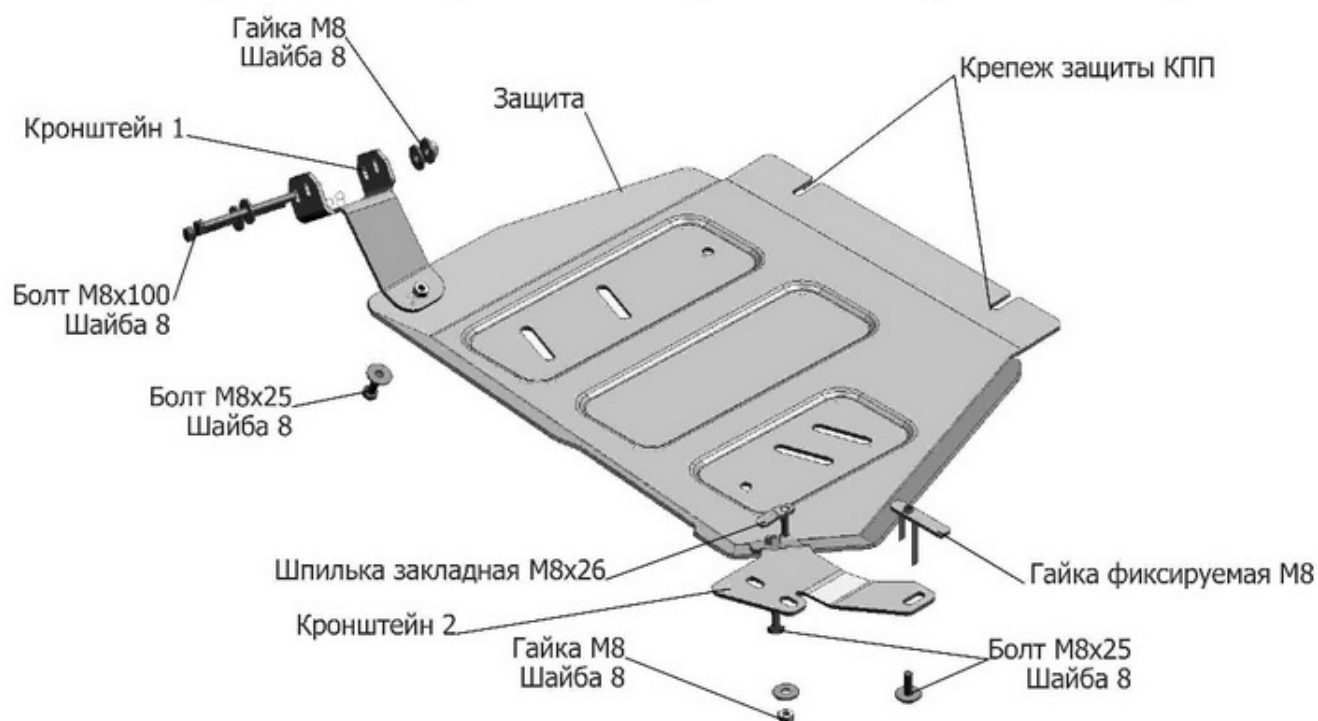


МАРКА	МОДЕЛЬ	ГОД ВЫПУСКА	ОБЪЕМ ДВИГАТЕЛЯ	ТИП КПП	ТИП ПРИВОДА
Suzuki	Jimny	2019-	1.5	МКПП; АКПП	ПОЛНЫЙ

**Инструкция по установке:**

1. Выкрутить штатный крепеж А.
2. Установить гайку фиксируемую М8 в отверстие В, вложить шпильку закладную М8х26 над отверстием В, закрепить кронштейн 2 к установленным закладным, закрепить штатный крепеж.
3. Выкрутить штатный крепеж Б и закрепить кронштейны.
4. Закрепить кронштейн 1 болтами М8х100 через отверстие Д.
5. Ослабить крепеж Е.
6. Установить защиту: переднюю часть завести под защиту КПП, заднюю часть закрепить к кронштейнам болтами М8х25.
7. Затянуть болты с необходимым усилием.

**Состав изделия:**

Наименование	Кол-во	Момент затяжки
Болт М8Х25	4 шт.	24.0 Нм
Болт М8Х100	2 шт.	24.0 Нм
Шайба 8	8 шт.	
Гайка М8	3 шт.	
Гайка фиксируемая М8	1 шт.	
Шпилька закладная М8х26	1 шт.	
Кронштейн 1	1 шт.	
Кронштейн 2	1 шт.	
Защита	1 шт.	

Производитель вправе вносить изменения в конструкцию защиты.

Техническая поддержка: [supp@rivalauto.com](mailto:supp@rivalauto.com)