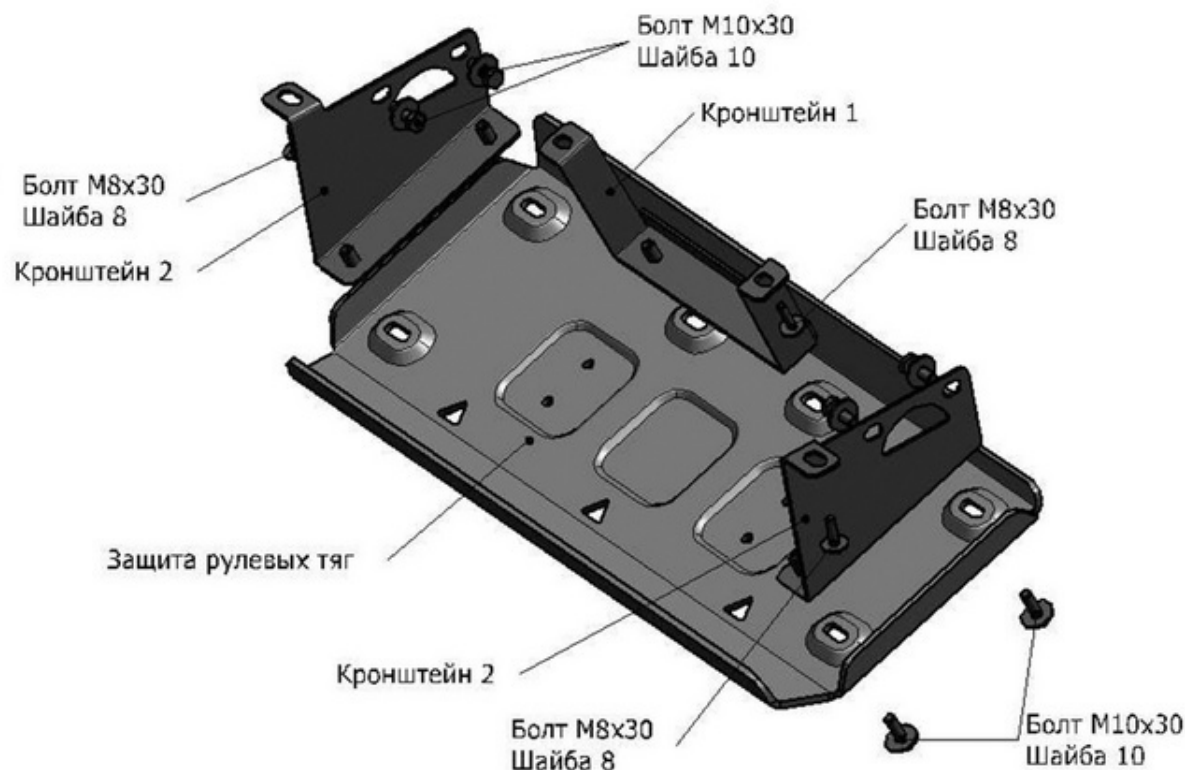


TOYOTA LC78/79

Артикул: **Алюминий** 2333.5786.1.6 Защита рулевых тяг
Кузов: Все
Год выпуска: 2007-
Объем двигателя: 4,2
Тип КПП: МКПП

СОСТАВ КРЕПЕЖА

1.Болт М8х30.....	4 Шт.
2.Болт М10х30.....	10 Шт.
3.Шайба 8.....	4 Шт.
4.Шайба 10.....	10 Шт.
5.Кронштейн 1.....	1 Шт.
6.Кронштейн 2.....	2 Шт.



ИНСТРУКЦИЯ ПО УСТАНОВКЕ

- 1.Закрепить кронштейн 1 болтами М8х30 в штатные резьбовые отверстия.
- 2.Снять штатное буксировочное ухо и закрепить кронштейны 2 болтами М10х30 и болтами М8х30 в штатные резьбовые отверстия.Буксировочное ухо закрепить вместе с кронштейном.
- 3.Закрепить защиту рулевых тяг к установленным кронштейнам болтами М10х30.
- 4.Затянуть все резьбовые соединения.
(М10-50 Нм,М8-30 Нм,М6-10 Нм).