

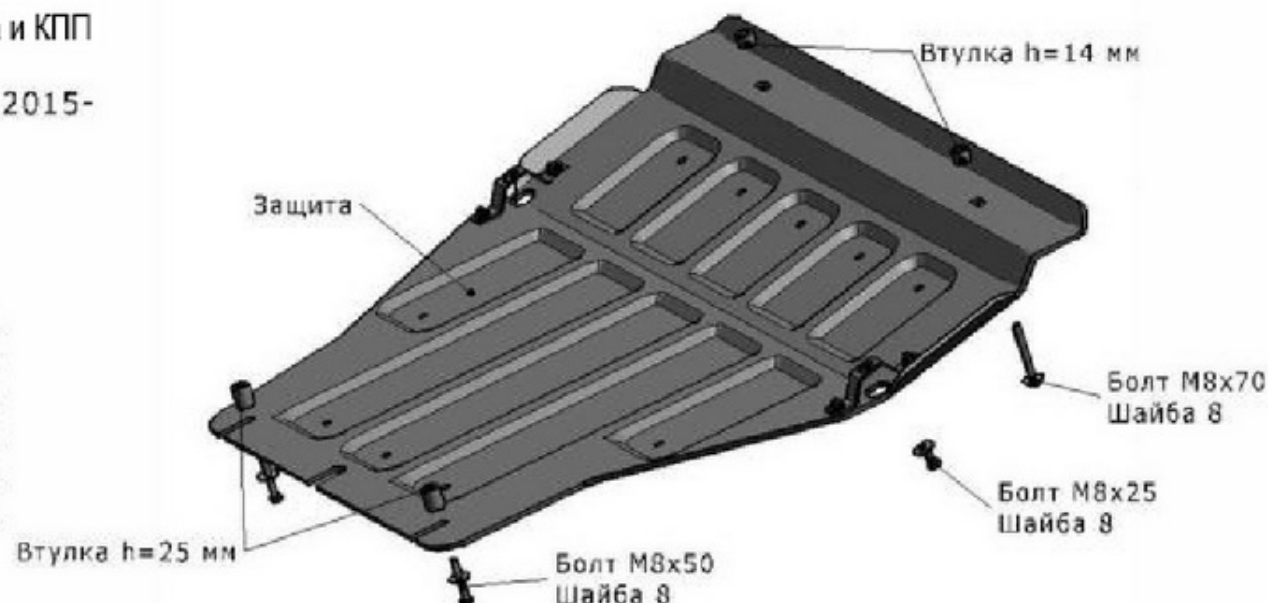
## VOLKSWAGEN MULTIVAN

СОВМЕСТИМОСТЬ С ДРУГИМИ АВТОМОБИЛЯМИ - СМ. ЭТИКЕТКУ НА ЗАЩИТЕ

**Артикул:** **Алюминий** 2333.5806.1.6 Защита картера и КПП  
**Кузов:** T5; T6  
**Год выпуска:** 2003-2010; 2010-2015; 2015-  
**Объем двигателя:** Все  
**Тип КПП:** Все

### СОСТАВ ИЗДЕЛИЯ

- |                        |       |
|------------------------|-------|
| 1. Болт M8x25.....     | 2 Шт. |
| 2. Болт M8x50.....     | 2 Шт. |
| 3. Болт M8x70.....     | 2 Шт. |
| 4. Шайба 8.....        | 6 Шт. |
| 5. Втулка h=14 мм..... | 2 Шт. |
| 6. Втулка h=25 мм..... | 2 Шт. |



### ИНСТРУКЦИЯ ПО УСТАНОВКЕ

1. Защита устанавливается поверх штатного пластикового пыльника.
2. Выкрутить два штатных болта крепления задней части пыльника и вкрутить вместо них болты M8x50 через втулки h=25 мм.
3. Выкрутить четыре болта крепления передней части штатного пыльника.

4. Надеть заднюю часть защиты на установленные болты M8x50, среднюю часть защиты крепить болтами M8x25, переднюю часть защиты крепить болтами M8x70 через втулки h=14 мм.

5. Затянуть все резьбовые соединения. Использование пневмоинструмента запрещено.

Диаметр резьбы	M6	M8	M10	M12
Моменты затяжки	9.8 Нм	24.0Нм	47.0Нм	81.0Нм