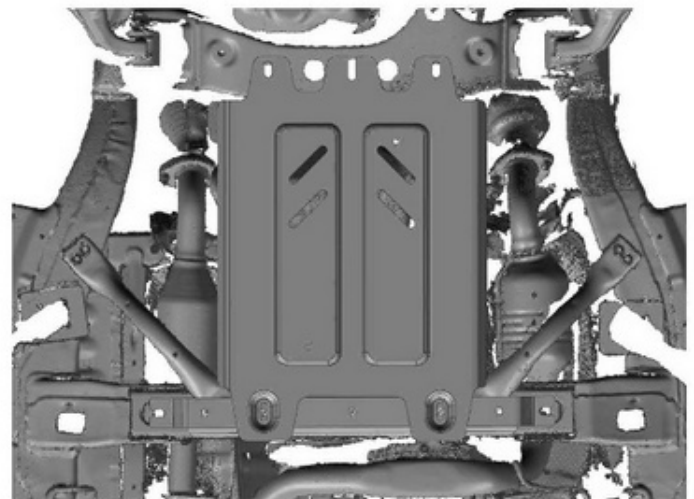
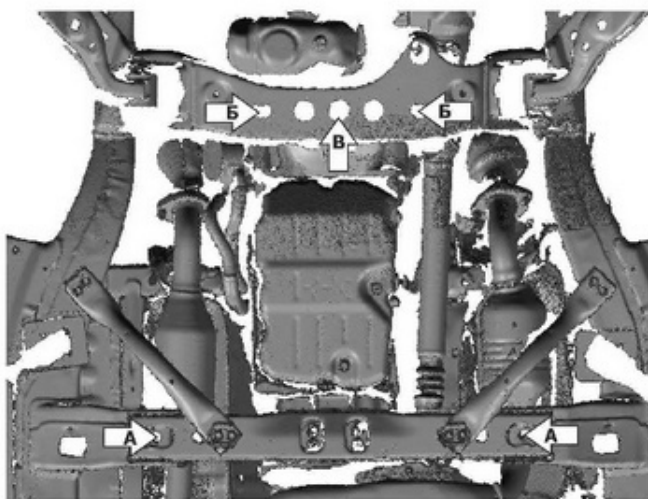
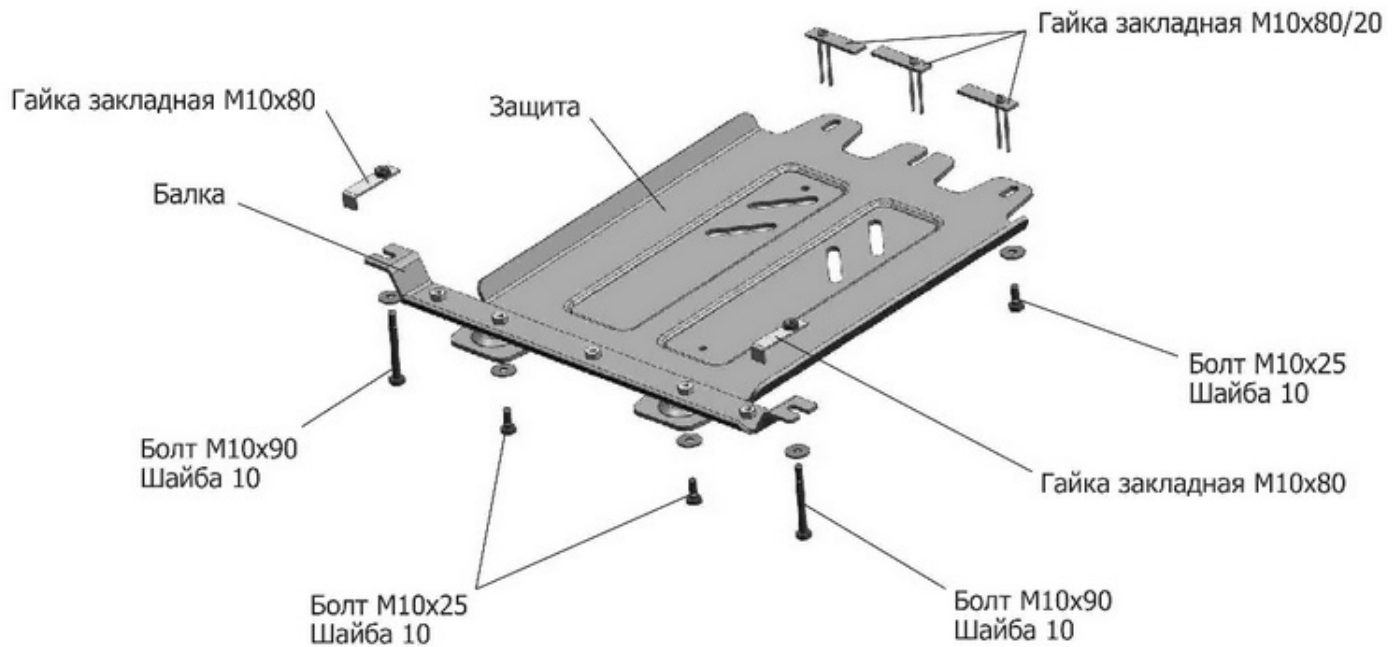


МАРКА	МОДЕЛЬ	ГОД ВЫПУСКА	Объем двигателя	ТИП КПП	ТИП ПРИВОДА
Toyota	Тасома	2018-	3.5	АКПП	ПОЛНЫЙ



Инструкция по установке:

1. Установить над отверстиями подрамника (А) гайки закладные M10x80 и вкрутить в них болты M10x90 на несколько оборотов.
2. Установить балку на болты M10x90.
3. Установить гайки закладные M10x80/20 в отверстия подрамника (Б) и (В).
4. Ввернуть болт M10x25 на 2-3 оборота в гайку закладную M10x80/20 (В).
5. Завести защиту на установленный болт M10x25 спереди, сзади закрепить болтами M10x25 к балке, спереди закрепить к гайкам закладным M10x80/20 (Б) болтами M10x25.
6. Затянуть болты с необходимым усилием.

Состав изделия:

Наименование	Кол-во	Момент затяжки
Болт M10x25	5 шт.	49.0 Нм
Болт M10x90	2 шт.	49.0 Нм
Шайба 10	7 шт.	
Гайка закладная M10x80/20	3 шт.	
Гайка закладная M10x80	2 шт.	
Защита	1 шт.	
Балка	1 шт.	

Производитель вправе вносить изменения в конструкцию защиты.

Техническая поддержка: supp@rivalauto.com