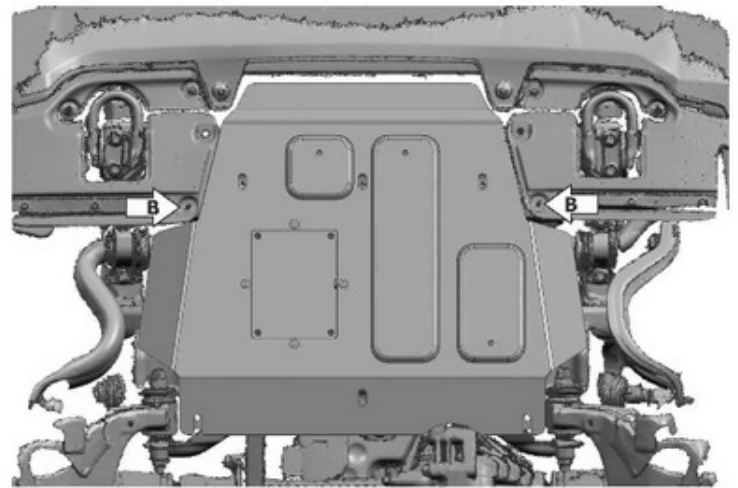
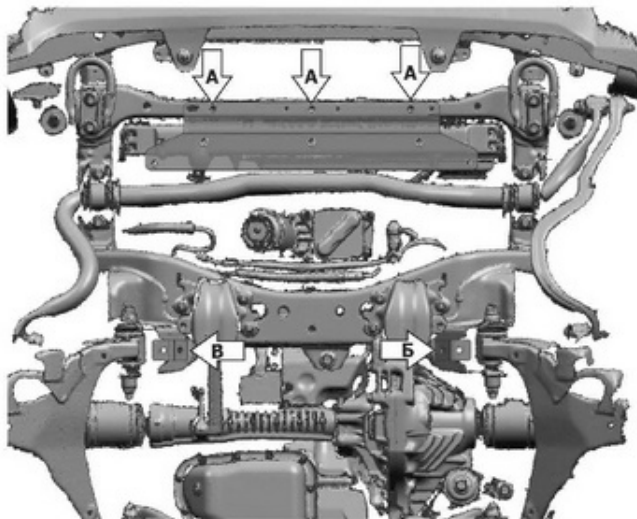
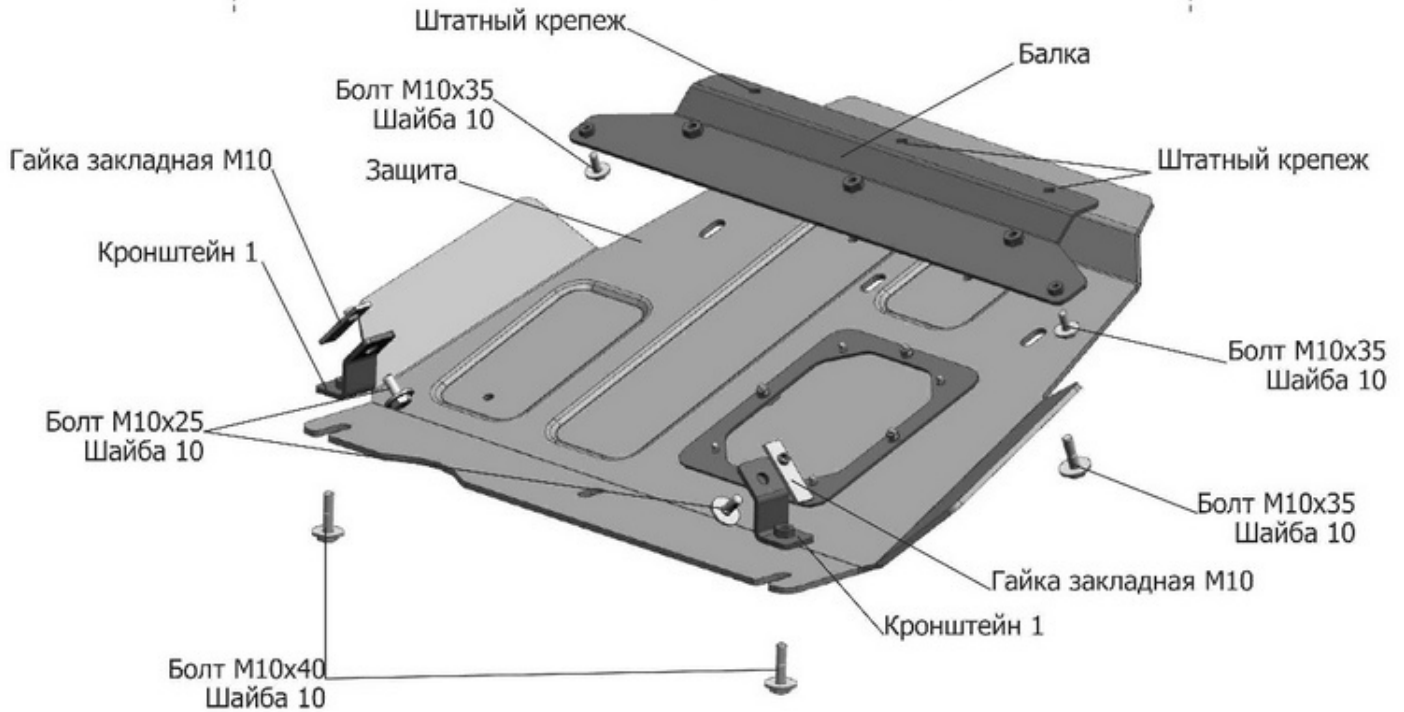


МАРКА	МОДЕЛЬ	ГОД ВЫПУСКА	ОБЪЕМ ДВИГАТЕЛЯ	ТИП КПП	ТИП ПРИВОДА
Toyota	Lc200	2015-	4.5TD	АКПП	полный
Lexus	Lx450d	2015-	4.5TD	АКПП	полный



**Инструкция по установке:**

1. Закрепить балку штатным крепежом в резьбовые отверстия (А)
2. закрепить кронштейны 1 при помощи болтов М10х25 и гайки закладной М10 к штатным Отверстиям (Б), и вкрутить болты М 10х40 на 2-3 в кронштейны.
3. Установить защиту: заднюю часть защиты завести на установленные болты М10х40, переднюю часть закрепить болтами М10х35 к закрепленной балке.
4. Закрепить боковые пыльники к балке в местах (В) болтами М8х20
5. Затянуть болты с необходимым усилием.

**Состав крепежа:**

Наименование	Кол-во	Момент затяжки
Болт М8х20	2 шт.	24.0 Нм
Болт М10х25	2 шт.	49.0 Нм
Болт М10х35	3 шт.	49.0 Нм
Болт М10х40	2 шт.	49.0 Нм
Шайба М8	2 шт.	
Шайба М10	7 шт.	
Защита	1 шт.	
Кронштейн 1	2 шт.	
Балка	1 шт.	
Гайка закладная М10	2 шт.	

Производитель вправе вносить изменения в конструкцию защиты.

Техническая поддержка: [supp@rivalauto.com](mailto:supp@rivalauto.com)