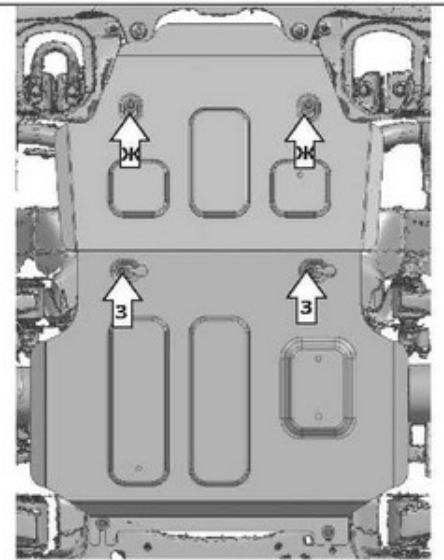
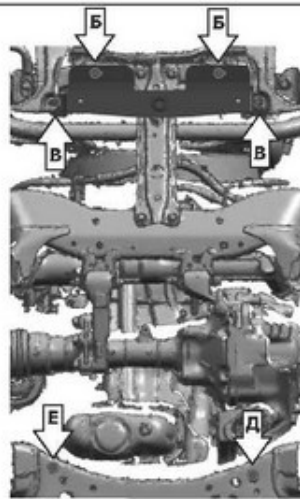
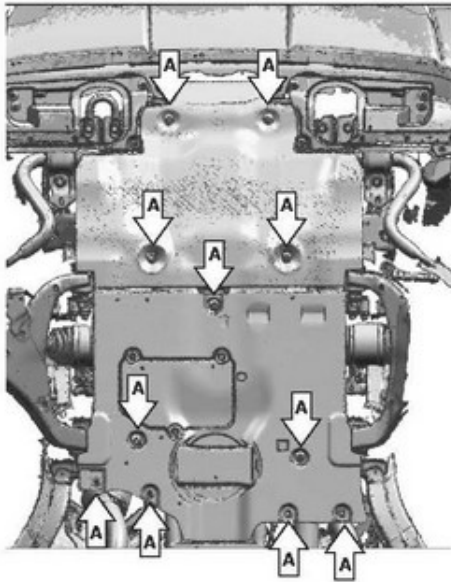
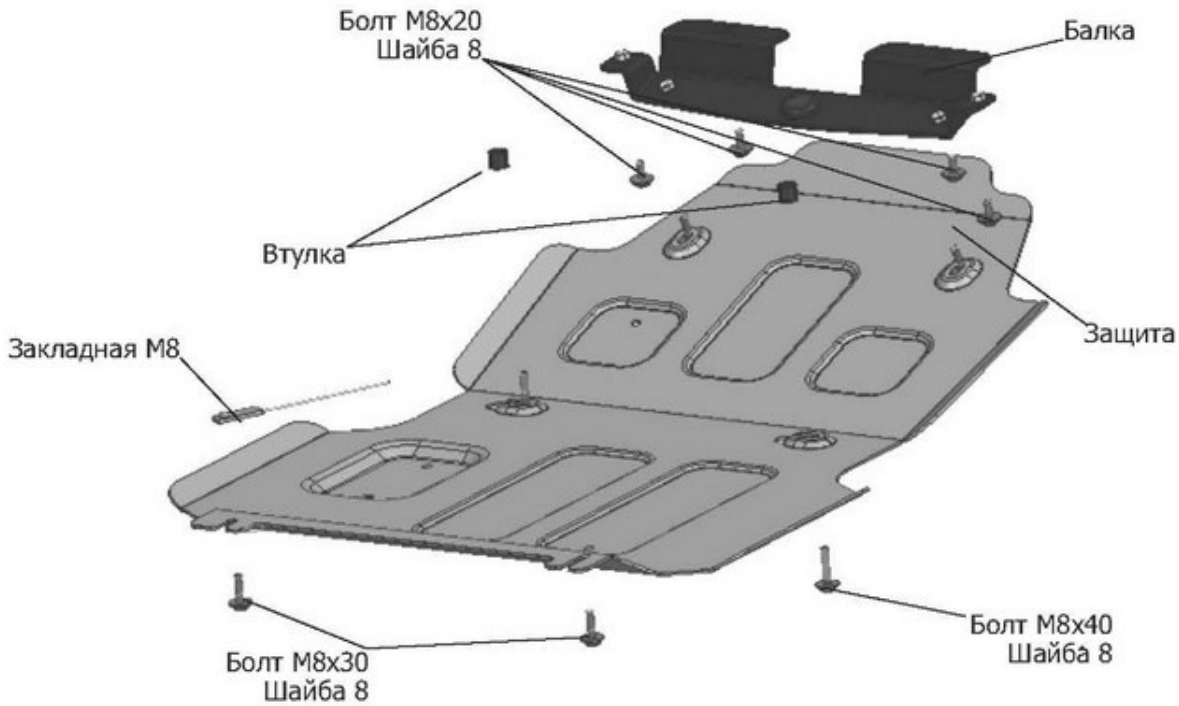


| МАРКА | МОДЕЛЬ | ГОД ВЫПУСКА | ОБЪЕМ ДВИГАТЕЛЯ | ТИП КПП | ТИП ПРИВОДА |
|--------|--------|-------------|-----------------|---------|-------------|
| Toyota | LC 300 | 2021- | 3,5; 4,0; 3.3TD | АКПП | ПОЛНЫЙ |



Инструкция по установке:

1. Выкрутить болты крепления пыльника (А).
2. Установить балку при помощи болтов М8х20 и шайб 8 (Б). Не затягивать.
3. Закрепить пыльник к балке при помощи болтов М8х20 и шайб 8 (В). Затянуть крепеж.
4. Затянуть крепеж (Б).
5. Установить закладную М8 и вкрутить в нее болт М8х30 с шайбой 8 на 2-3 оборота (Д).
6. Вкрутить болт М8х30 с шайбой 8 в штатную резьбу на 2-3 оборота. (Е)
7. Установить защиту: заднюю часть завести на установленные болты М8х30, переднюю часть закрепить к балке болтами М8х20 (Ж), среднюю часть закрепить болтами М8х40 через втулки (З).
8. Затянуть все болты с необходимым усилием.

Состав изделия:

| Наименование | Кол-во | Момент затяжки |
|-------------------|--------|----------------|
| Болт М8х20 | 4 шт. | 23 Нм |
| Болт М8х30 | 4 шт. | |
| Болт М8х40 | 2 шт. | |
| Шайба 8 | 10 шт. | |
| Втулка | 2 шт. | |
| Защита | 1 шт. | |
| Закладная | 1 шт. | |
| Балка | 1 шт. | |
| Клетевая гайка М8 | 2 шт. | |