



ВНИМАНИЕ!

До начала работ внимательно прочитайте данное руководство и четко следуйте указаниям, изложенным в нем!

Гарантия действительна только при строгом соблюдении технологии установки!

Инструкция

по установке передних брызговиков на автомобиль Mitsubishi Outlander.

Используемый инструмент.



Время монтажа
10 минут

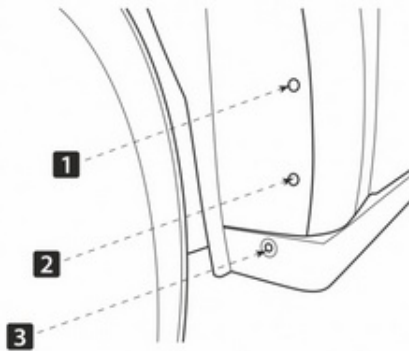


Пластиковые
клипсы



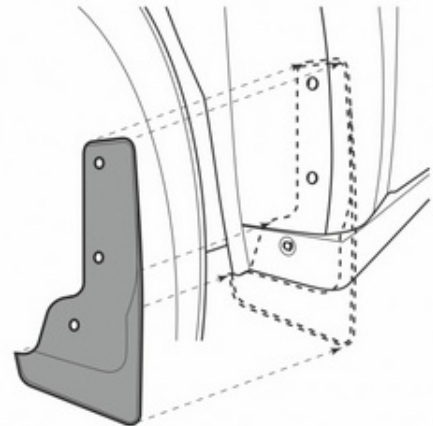
Пластиковые
клипсы с резьбой

1



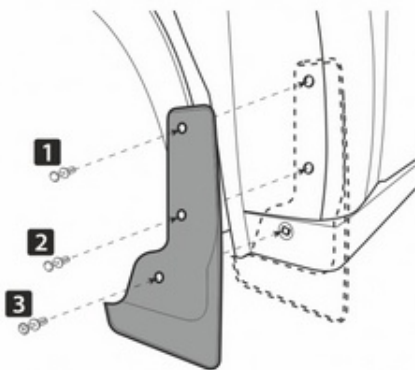
Произведите демонтаж штатных пластиковых фиксаторов.

2



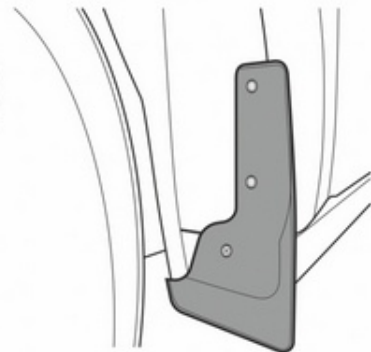
Проведите визуальную примерку изделия, приложив к планируемому месту монтажа.

3



В точках 1 и 2 установите пластиковые фиксаторы из комплекта поставки. В точку 3 установите пластиковый фиксатор с резьбой.

4



Проверьте надежность монтажа изделия и убедитесь, что оно плотно примыкает к месту установки.



Аналогичную последовательность действий выполните для установки другого брызговика.