



## ВНИМАНИЕ!

До начала работ внимательно прочитайте данное руководство и четко следуйте указаниям, изложенным в нем!

Гарантия действительна только при строгом соблюдении технологии установки!

# Инструкция

по установке передних брызговиков на автомобиль Nissan Sentra.

## Используемый инструмент.



Время монтажа  
10 минут



Балонный  
ключ



Шуруповерт  
с крестообраз-  
ной насадкой



Пластиковый  
фиксатор (Ø8мм)



Штатный  
саморез



Саморез  
из комплекта

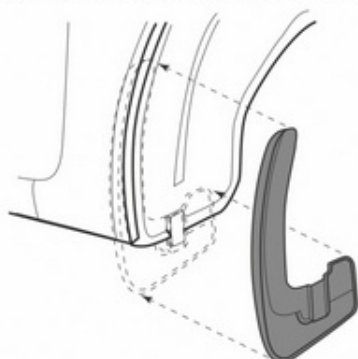


Отвертка



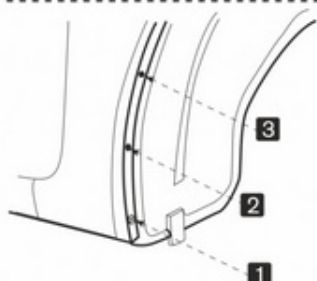
Перед началом монтажа изделия установите автомобиль на подъемник или домкрат, используя балонный ключ открутите крепежные болты и снимите колесо.

1



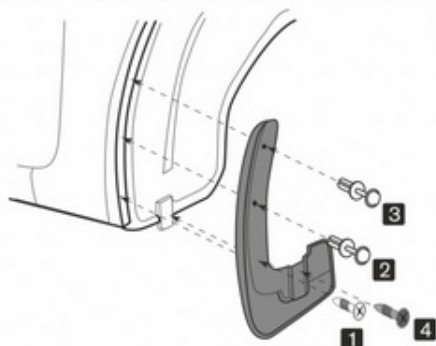
Проведите визуальную примерку изделия, приложив к планируемому месту монтажа.

2

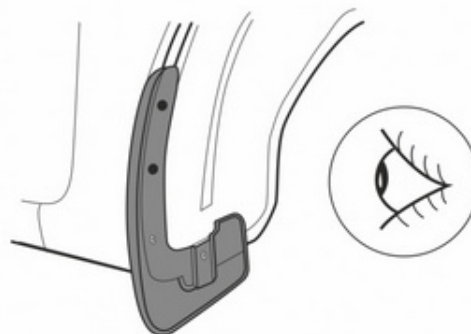


Открутите штатный саморез 1, извлеките штатные пластиковые фиксаторы 2 и 3.  
**ВНИМАНИЕ!** Не используйте демонтированные пластиковые фиксаторы в ходе дальнейшей установки!

3



Установите пластиковые фиксаторы 2 и 3 из комплекта поставки, закрутите штатный саморез 1, закрутите саморез 4 из комплекта поставки.



Проверьте надежность монтажа изделия и убедитесь, что оно плотно примыкает к месту установки.



Аналогичную последовательность действий выполните для установки другого брызговика.