



ВНИМАНИЕ!

До начала работ внимательно прочитайте данное руководство и четко следуйте указаниям, приведенным в нем!

Гарантия действительна только при строгом соблюдении технологии установки!

Инструкция

по установке передних брызговиков на автомобиль Subaru Outback 2015.

Используемый инструмент.



Время монтажа
10 минут



Балонный
ключ



Инструмент
для демонтажа
с вилкой



Пластиковый
фиксатор с резьбой
из комплекта
поставки (Ø 8 мм)



Пластиковые
фиксаторы из
комплекта
поставки (Ø 8 мм)

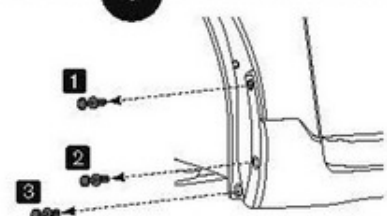


Отвертка
с крестообразной
насадкой



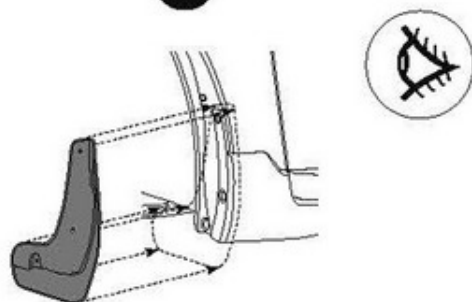
Перед началом монтажа ослабьте колесные гайки, используя балонный ключ. Поднимите автомобиль на подъемник или домкрат, открутите гайки и снимите колесо.

1



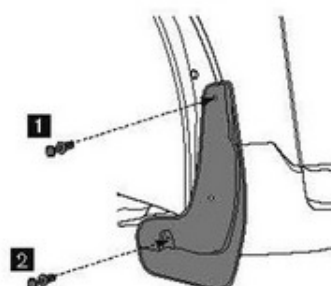
Используя инструмент для демонтажа с вилкой, произведите демонтаж штатных пластиковых фиксаторов в точках 1, 2 и 3.

2



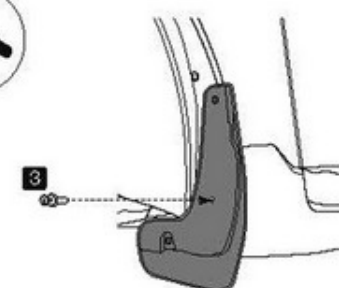
Произведите визуальную примерку, приложив изделие к месту планируемой установки.

3



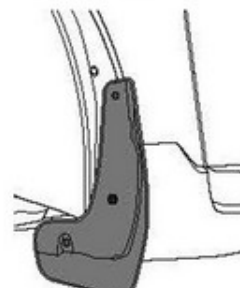
В точках 1 и 2 установите пластиковые фиксаторы из комплекта поставки.

4



Используя отвертку с крестообразной насадкой, в точке 3 установите пластиковый фиксатор с резьбой, входящий в комплект поставки.

5



Проверьте надежность монтажа изделия и убедитесь, что оно плотно примыкает к месту установки.



Аналогичную последовательность действий выполните для установки другого брызговика.