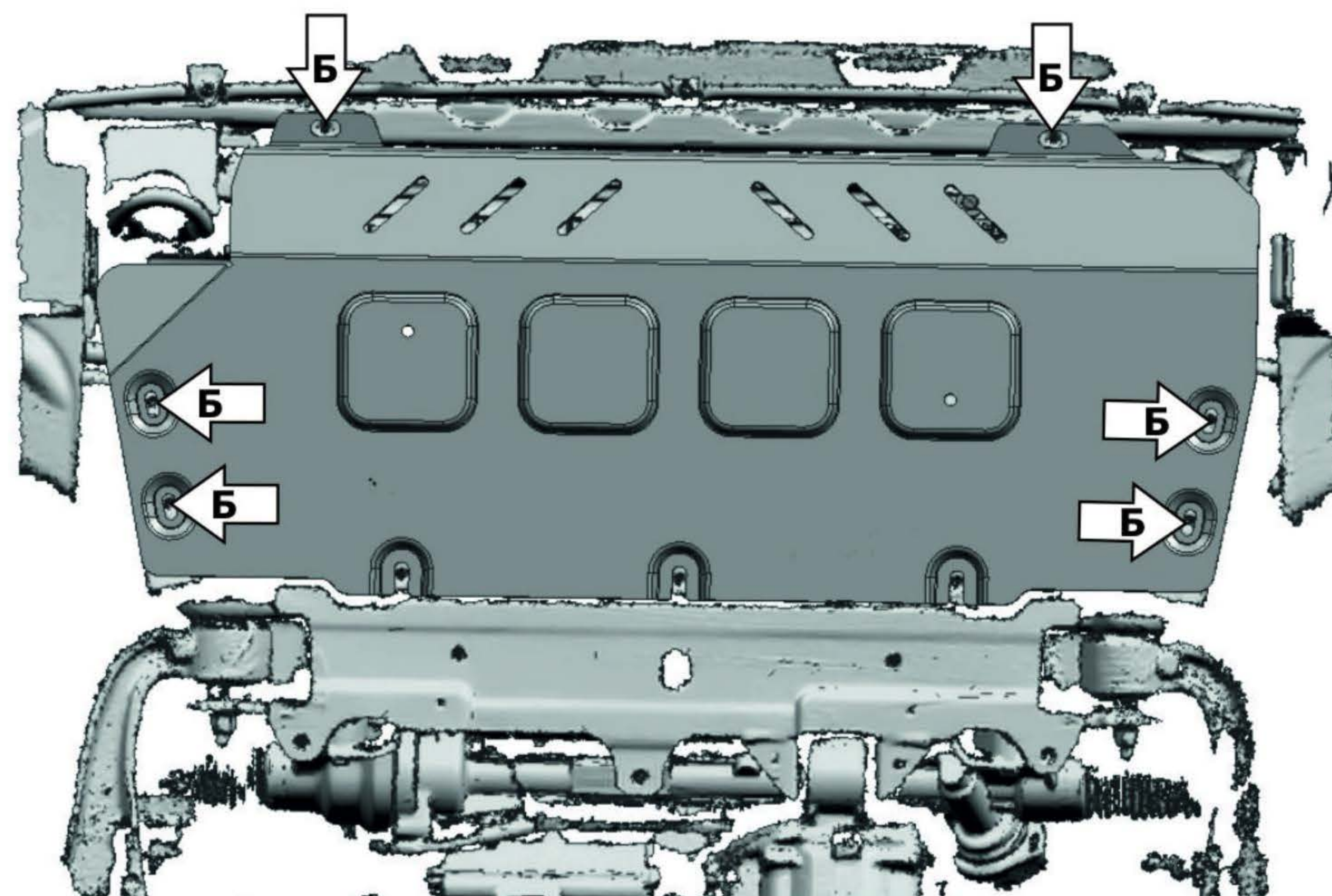
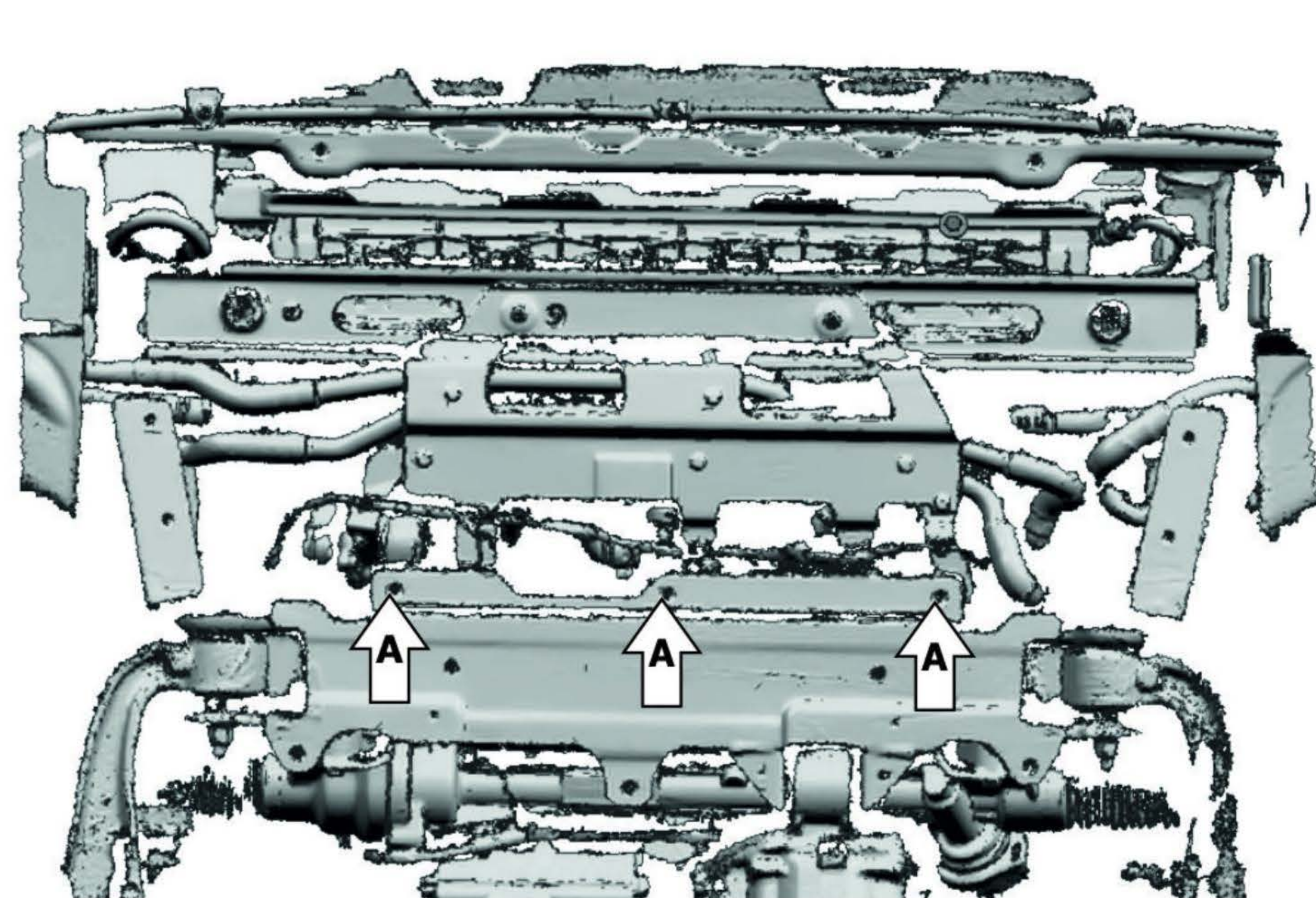
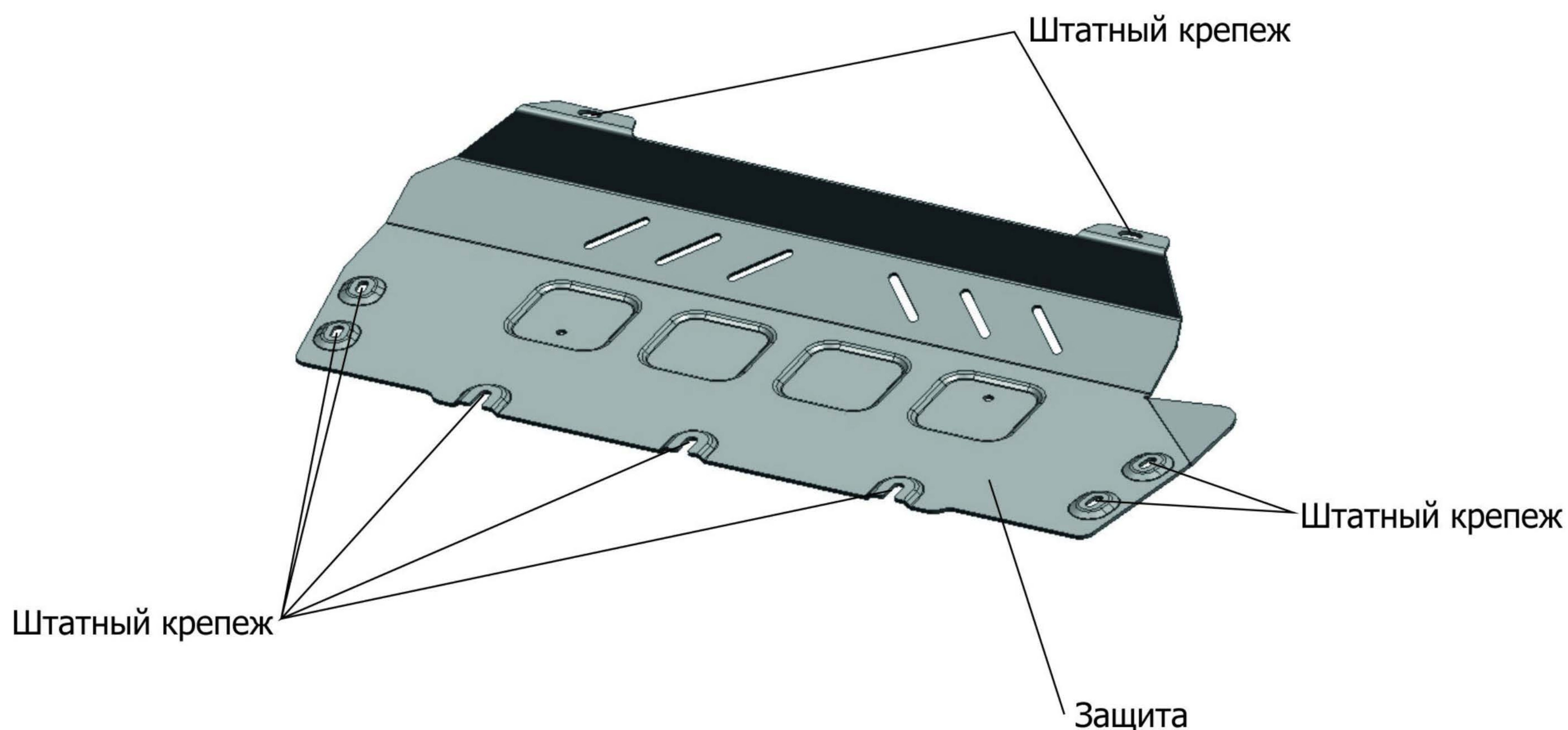


**ИНСТРУКЦИЯ ПО УСТАНОВКЕ
ЗАЩИТА КАРТЕРА И КПП**

**3.3946.1/3.3951.1/2.3946.1
23.3946.1.6/23.3951.1.6**

| МАРКА | МОДЕЛЬ | ГОД ВЫПУСКА | ОБЪЕМ ДВИГАТЕЛЯ | ТИП КПП | ТИП ПРИВОДА |
|---------------|---------|-------------|------------------------------|---------|-------------|
| Mercedes Benz | G-Class | 2018- | 4.0(421 л.с.), 4.0(585 л.с.) | АКПП | ПОЛНЫЙ |



Инструкция по установке:

1. Снять штатную защиту.
2. Закрутить штатный крепеж в отверстия (А) на два оборота.
3. Завести заднюю часть защиты за установленный штатный крепеж (А) и закрепить защиту штатным крепежом в отверстия (Б).
4. Затянуть все резьбовые соединения с необходимым усилием.

Состав изделия:

| Наименование | Кол-во | Момент затяжки |
|--------------|--------|----------------|
| Защита | 1 шт | |

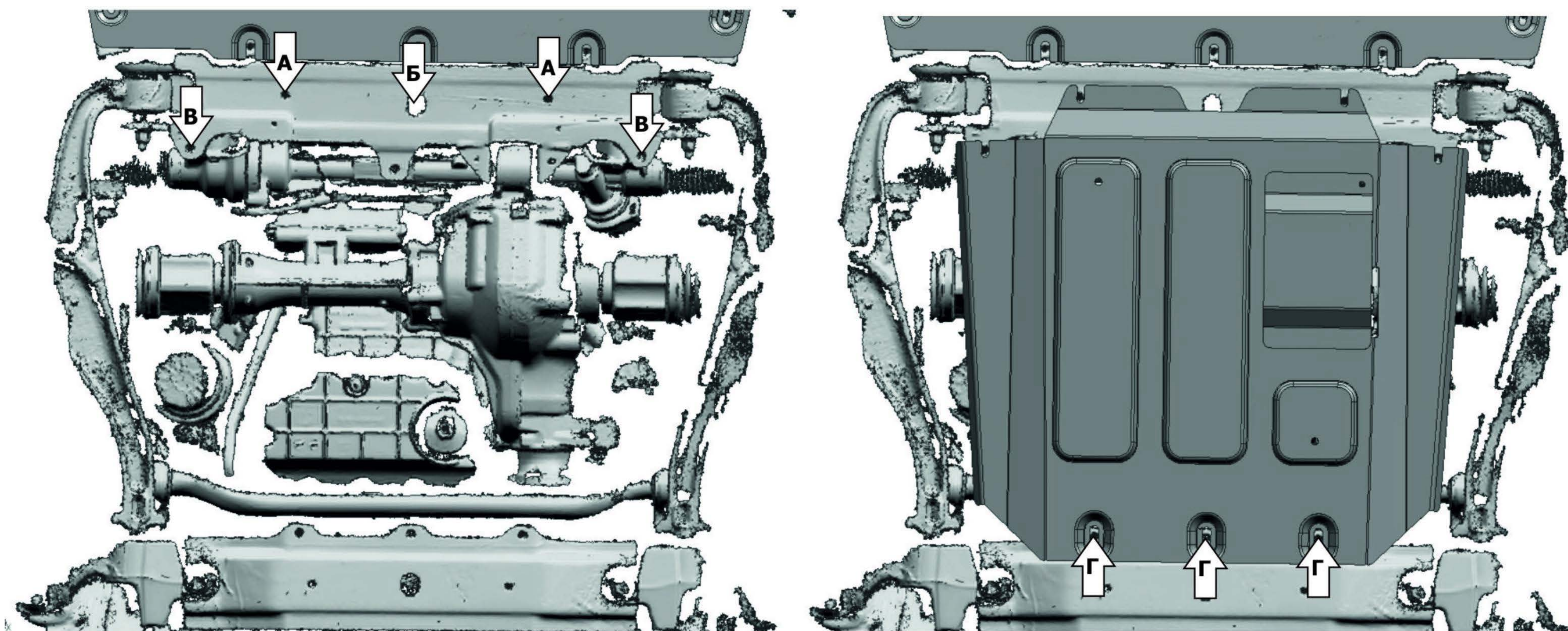
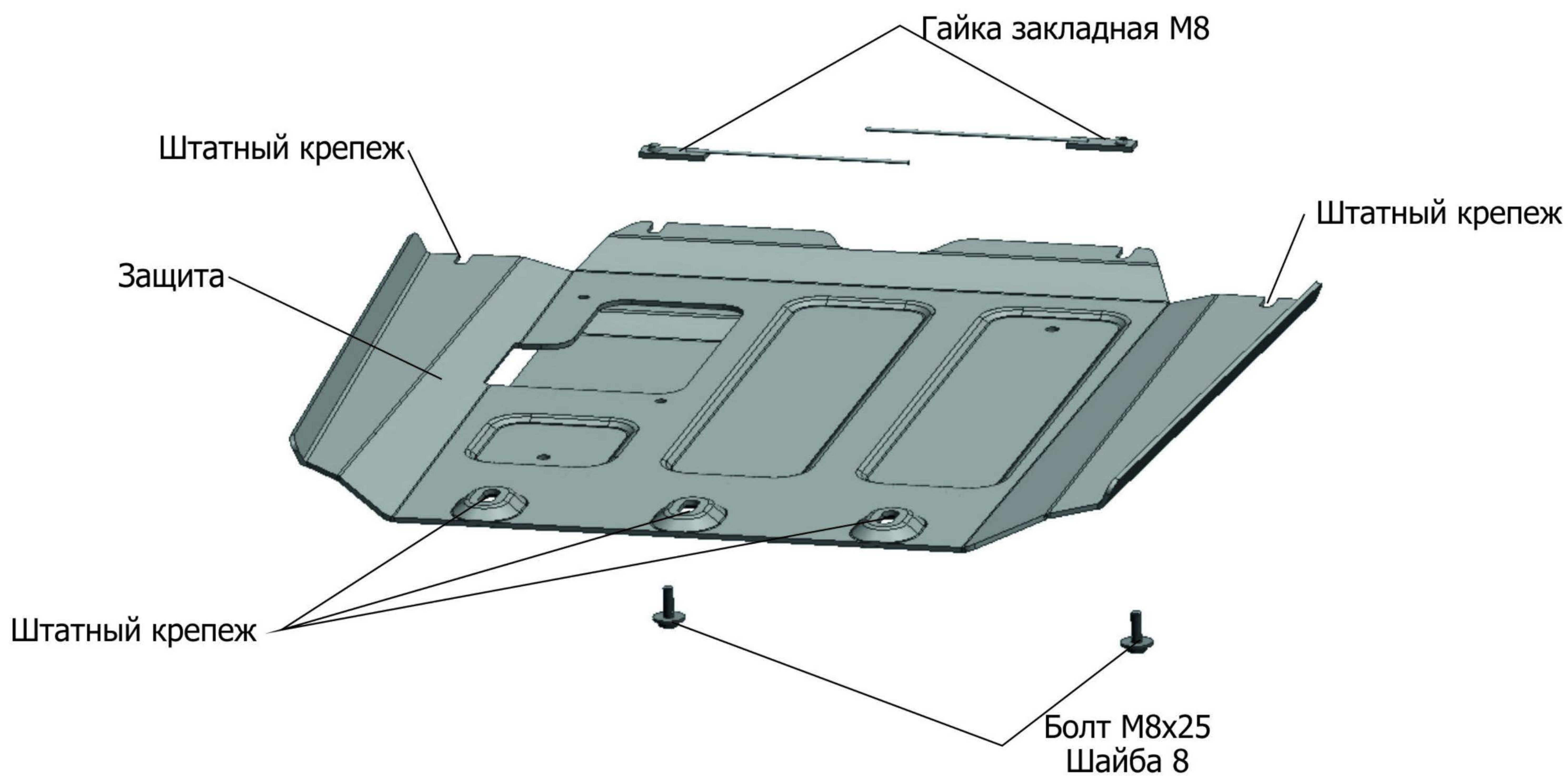
Производитель вправе вносить изменения в конструкцию защиты.

Техническая поддержка: supp@rivalauto.com

**ИНСТРУКЦИЯ ПО УСТАНОВКЕ
ЗАЩИТА КАРТЕРА**

**333.3947.1/333.3952.1/222.3947.1
2333.3947.1.6/2333.3952.1.6**

| МАРКА | МОДЕЛЬ | ГОД ВЫПУСКА | ОБЪЕМ ДВИГАТЕЛЯ | ТИП КПП | ТИП ПРИВОДА |
|---------------|---------|-------------|------------------------------|---------|-------------|
| Mercedes Benz | G-Class | 2018- | 4.0(421 л.с.), 4.0(585 л.с.) | АКПП | ПЕРЕДНИЙ |



Инструкция по установке:

1. Снять штатную защиту.
2. Установить закладные гайки М8 над отверстиями (А) через отверстие (Б).
3. Закрутить на 2-3 оборота болты М8х25 в отверстия (А), а также штатный крепеж в отверстия (В).
4. Завести переднюю часть защиты на установленный крепеж и закрепить штатным крепежом через отверстия (Г).
5. Затянуть все резьбовые соединения с необходимым усилием. Использование пневмоинструмента запрещено.

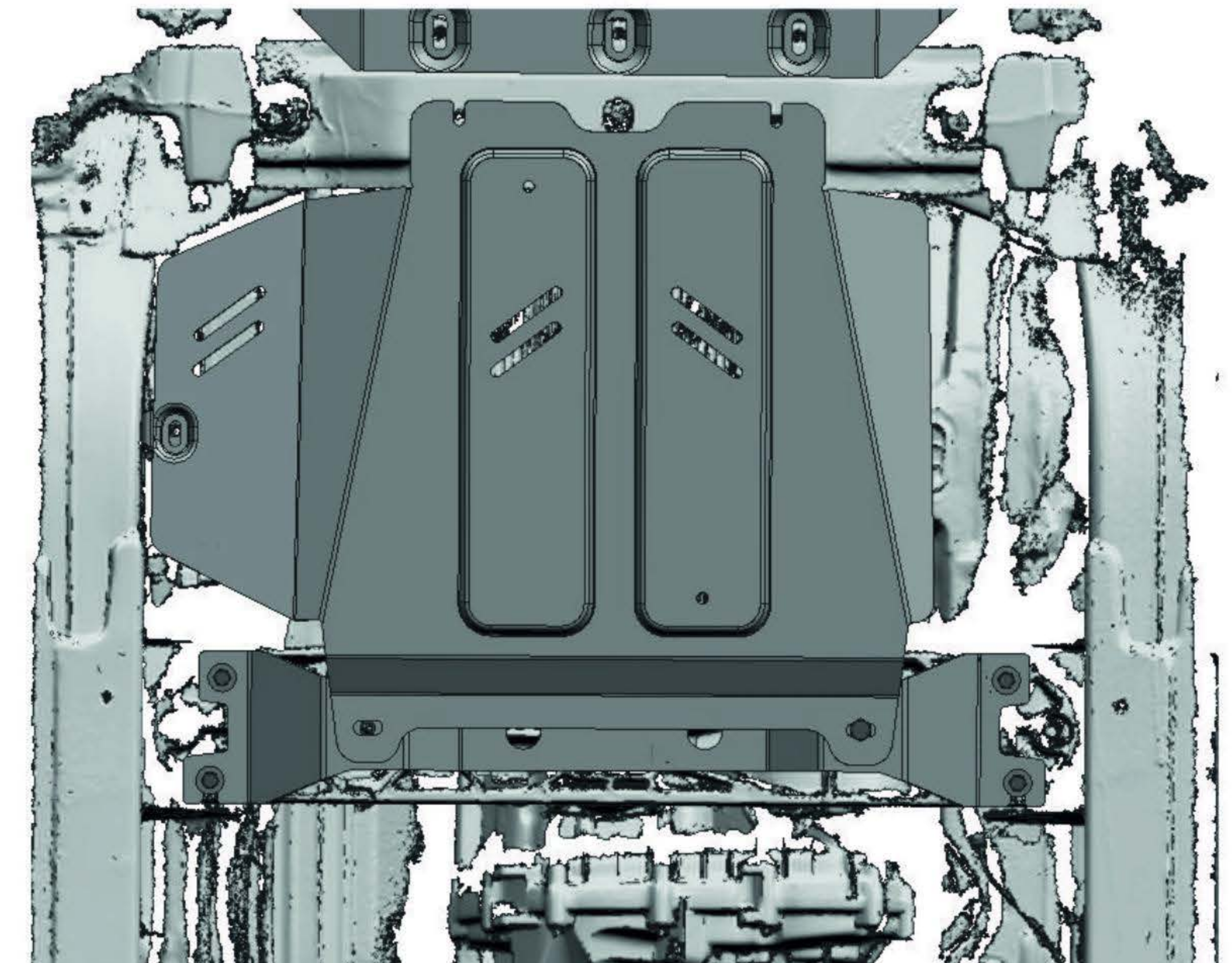
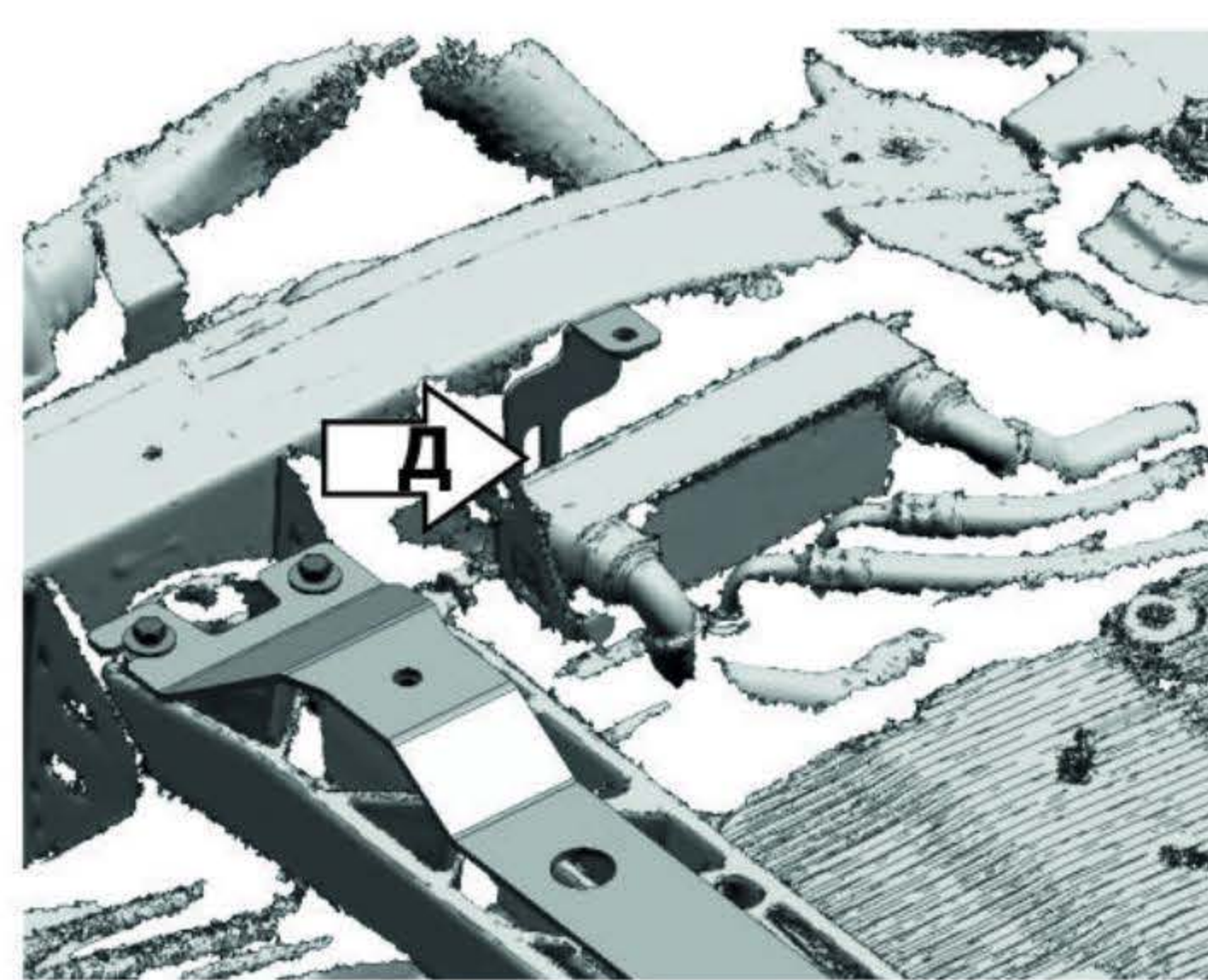
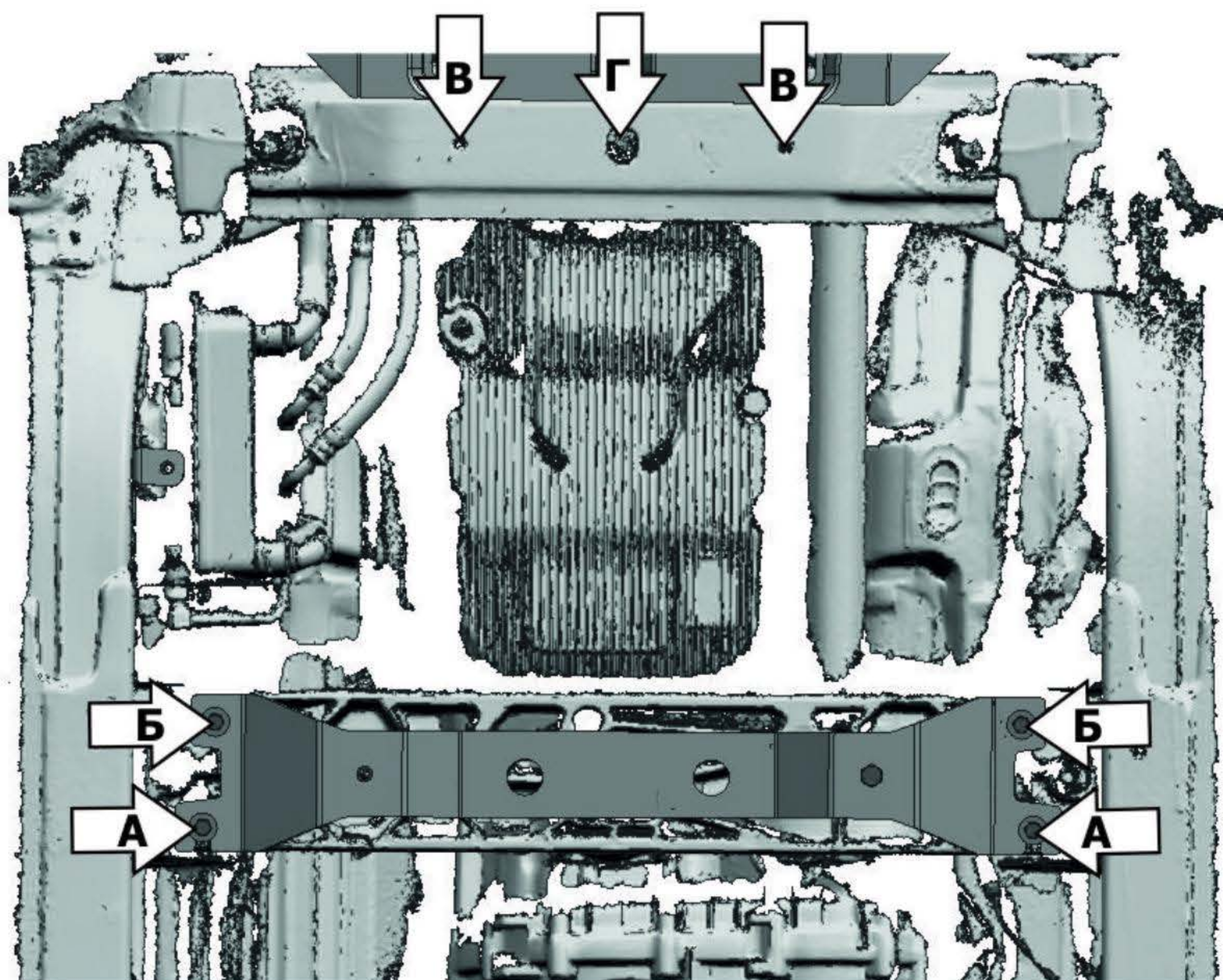
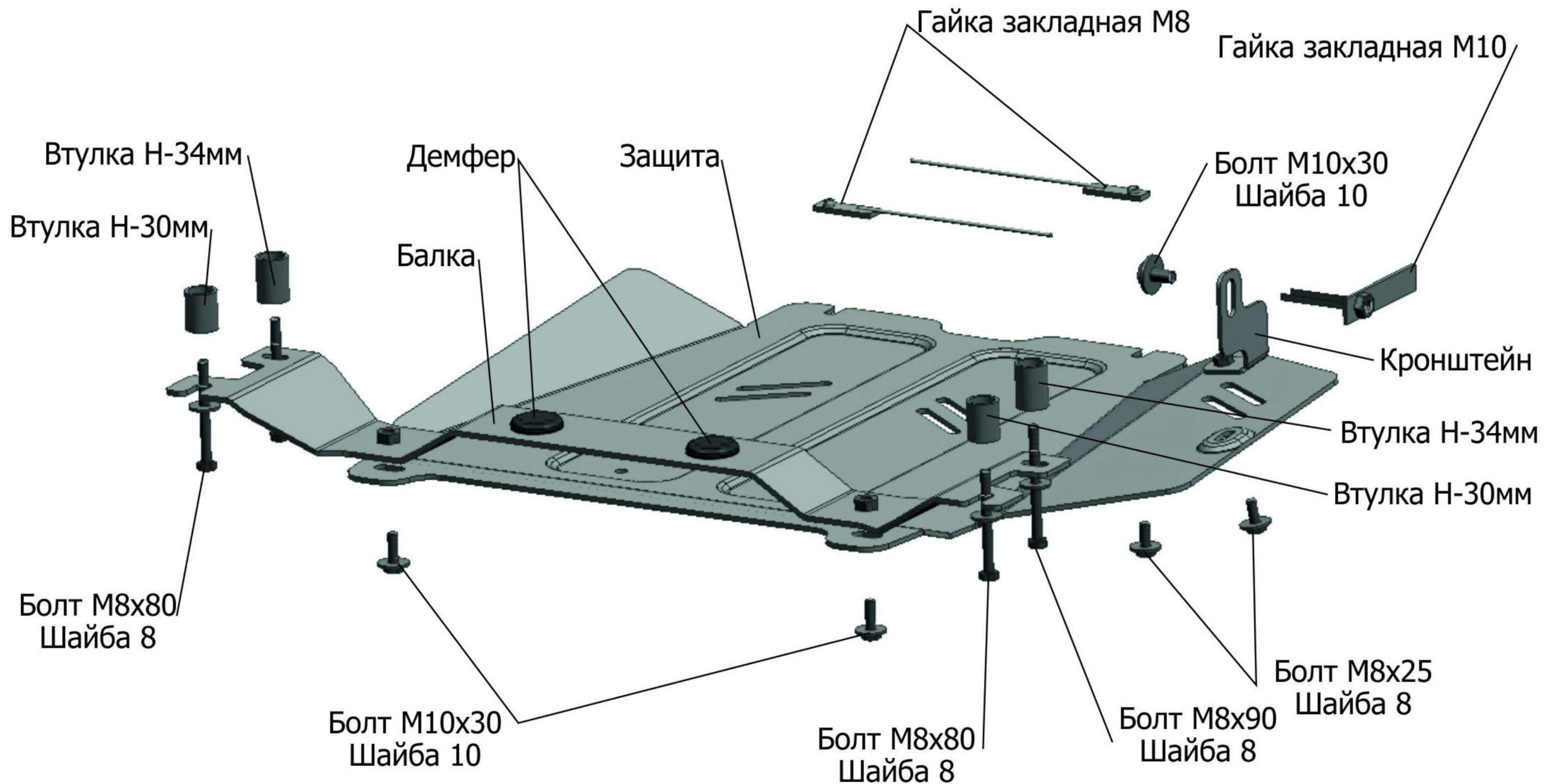
Состав изделия:

| Наименование | Кол-во | Момент затяжки |
|--------------------|--------|----------------|
| Болт М8х25 | 2 шт | 24 Нм |
| Шайба 8 | 2 шт | |
| Гайка закладная М8 | 2 шт | |
| Защита | 1 шт | |

ИНСТРУКЦИЯ ПО УСТАНОВКЕ ЗАЩИТА КПП

**333.3948.1/333.3953.1/222.3948.1
2333.3948.1.6/2333.3953.1.6**

| МАРКА | МОДЕЛЬ | ГОД ВЫПУСКА | ОБЪЕМ ДВИГАТЕЛЯ | ТИП КПП | ТИП ПРИВОДА |
|---------------|---------|-------------|------------------------------|---------|-------------|
| Mercedes Benz | G-Class | 2018- | 4.0(421 л.с.), 4.0(585 л.с.) | АКПП | ПЕРЕДНИЙ |



Инструкция по установке:

1. Выкрутить штатный крепеж (А) и (Б).
2. Вкрутить на 2-3 оборота болты М8х80 в отверстия (А) через втулки Н-30 мм.
3. Завести балку открытыми пазами на установленные болты. Закрепить балку болтами М8х90 с втулками Н-34 мм через отверстия (Б).
4. Установить закладные гайки М8 над отверстиями (В) через отверстие (Г). И вкрутить в них болты М8х25 на 2-3 оборота.
5. Установить закладную гайку М10 в отверстие (Д).
6. Закрепить кронштейн болтом М10х30 к установленной закладной гайке М10.
8. Завести переднюю часть защиты на установленные болты М8х25. Закрепить защиту болтом М8х25 к установленному кронштейну и болтами М10х30 к балке. Загнуть проволоку закладных гаек М8 под защиту.
9. Затянуть все резьбовые соединения с необходимым усилием. Использование пневмоинструмента запрещено.

Состав изделия:

| Наименование | Кол-во | Момент затяжки |
|---------------------|--------|----------------|
| Болт М8х25 | 3 шт | 24.0 Нм |
| Болт М8х80 | 2 шт | 24.0 Нм |
| Болт М8х90 | 2 шт | 24.0 Нм |
| Болт М10х30 | 3 шт | 47.0 Нм |
| Шайба 8 | 7 шт | |
| Шайба 10 | 3 шт | |
| Гайка закладная М8 | 2 шт | |
| Гайка закладная М10 | 1 шт | |
| Втулка Н-30мм | 2 шт | |
| Втулка Н-34мм | 2 шт | |
| Кронштейн | 1 шт | |
| Балка | 1 шт | |
| Демпфер | 2 шт | |
| Защита | 1 шт | |

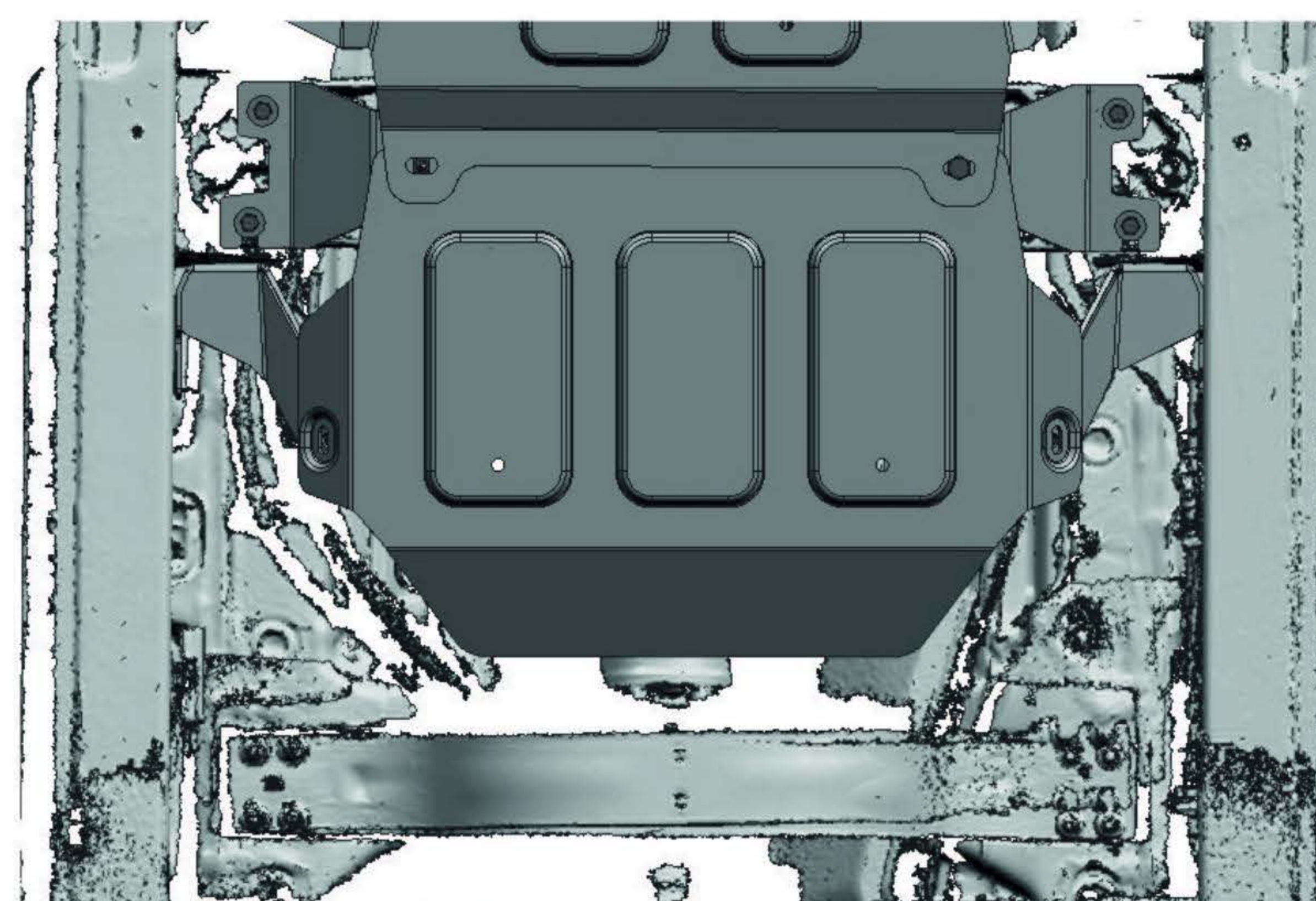
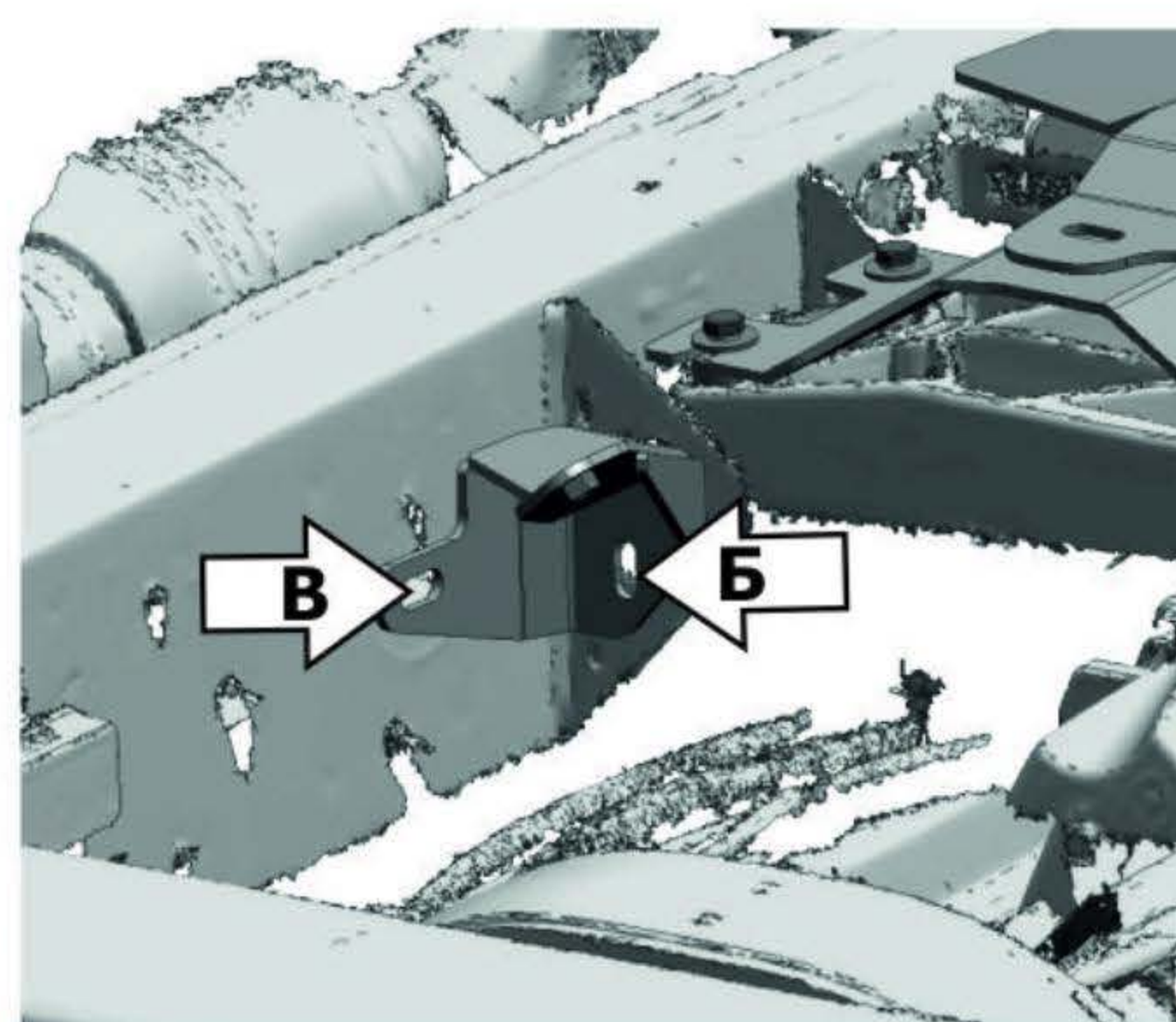
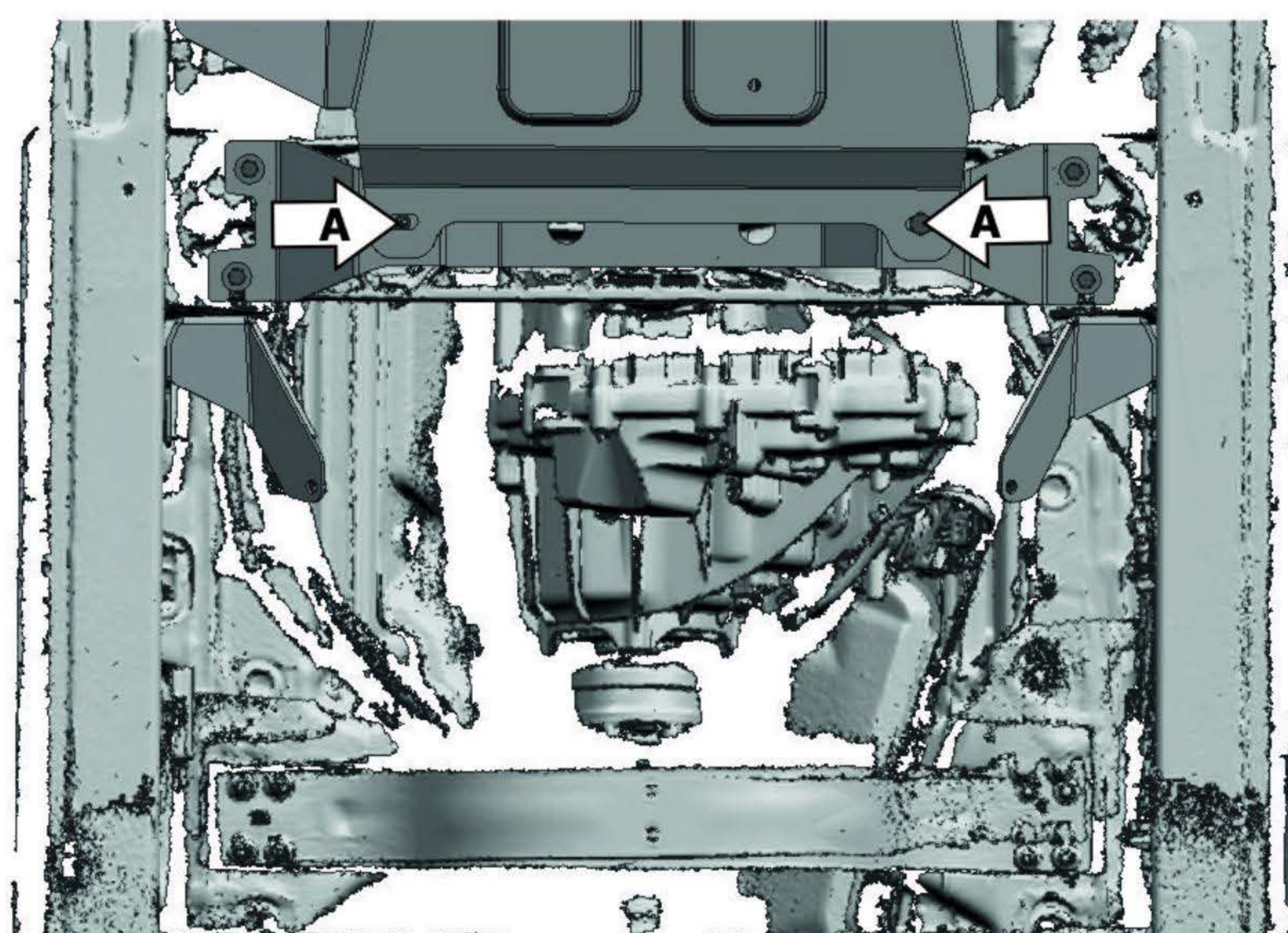
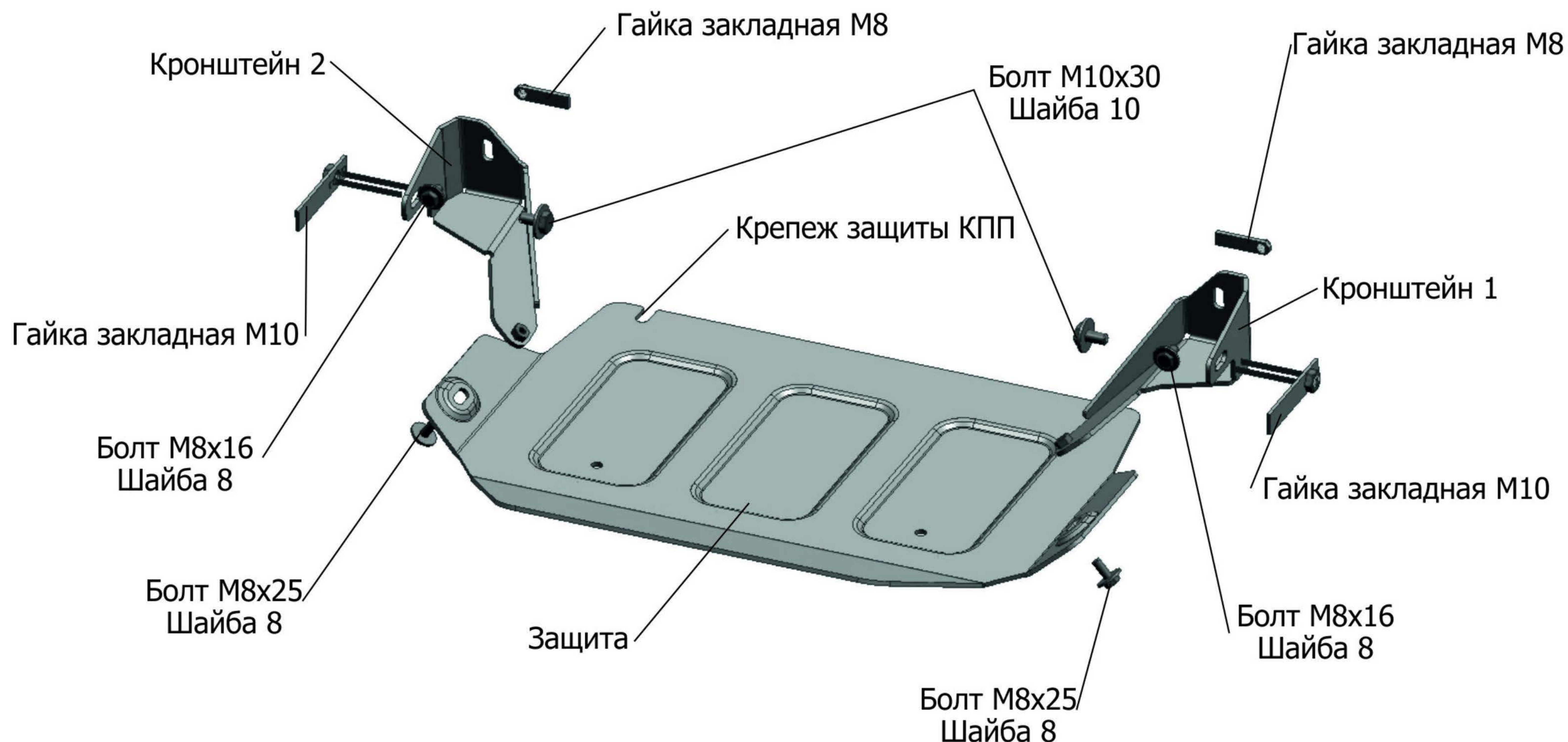
Производитель вправе вносить изменения в конструкцию защиты.

Техническая поддержка: supp@rivalauto.com

ИНСТРУКЦИЯ ПО УСТАНОВКЕ ЗАЩИТА РК

**333.3949.1/333.3954.1/222.3949.1
2333.3949.1.6/2333.3954.1.6**

| МАРКА | МОДЕЛЬ | ГОД ВЫПУСКА | ОБЪЕМ ДВИГАТЕЛЯ | ТИП КПП | ТИП ПРИВОДА |
|---------------|---------|-------------|------------------------------|---------|-------------|
| Mercedes Benz | G-Class | 2018- | 4.0(421 л.с.), 4.0(585 л.с.) | АКПП | ПЕРЕДНИЙ |



Инструкция по установке:

- Ослабить крепеж (А) защиты.
- Установить закладные гайки М8 над отверстием (Б) и закладные гайки М10 в отверстие (В).
- Закрепить кронштейн 1 и кронштейн 2 болтами М8х16 к закладным гайкам М8 и болтами М10х30 к закладным гайкам М10 соответственно.
- Завести переднюю часть защиты на ослабленный крепеж (А), под защиту КПП.
- Закрепить защиту болтами М8х25 к установленным кронштейнам.
- Все резьбовые соединения затянуть с необходимым усилием. Использование пневмоинструмента запрещено.

Состав изделия:

| Наименование | Кол-во | Момент затяжки |
|---------------------|--------|----------------|
| Болт М8х16 | 2 шт | 24.0 Нм |
| Болт М8х25 | 2 шт | 24.0 Нм |
| Болт М10х30 | 2 шт | 47.0 Нм |
| Шайба 8 | 4 шт | |
| Шайба 10 | 2 шт | |
| Гайка закладная М8 | 2 шт | |
| Гайка закладная М10 | 2 шт | |
| Кронштейн 1 | 1 шт | |
| Кронштейн 2 | 1 шт | |
| Защита | 1 шт | |

Производитель вправе вносить изменения в конструкцию защиты.

Техническая поддержка: supp@rivalauto.com