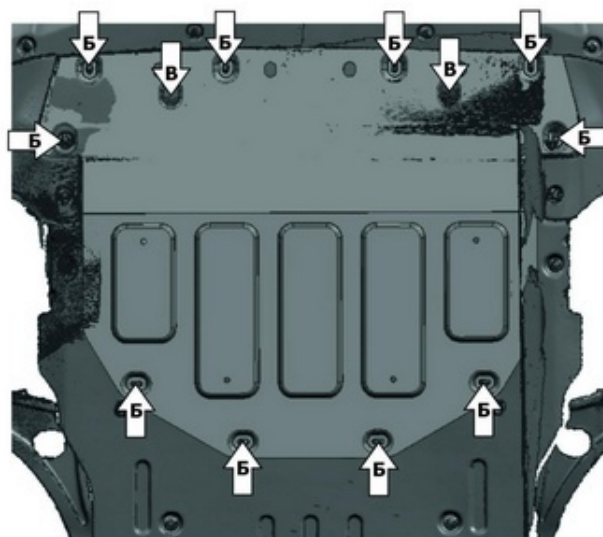
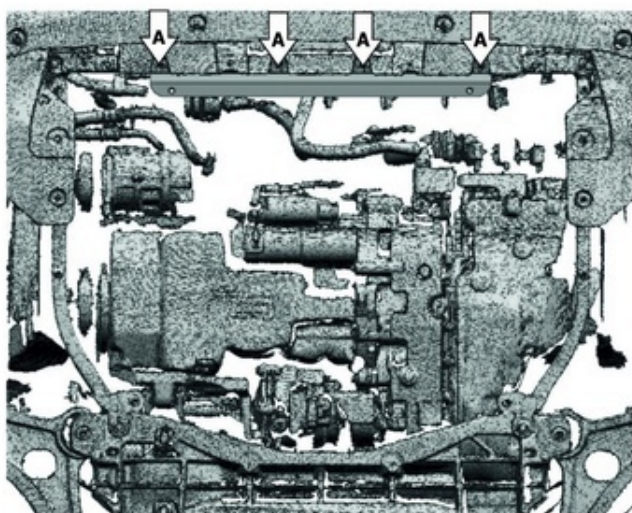
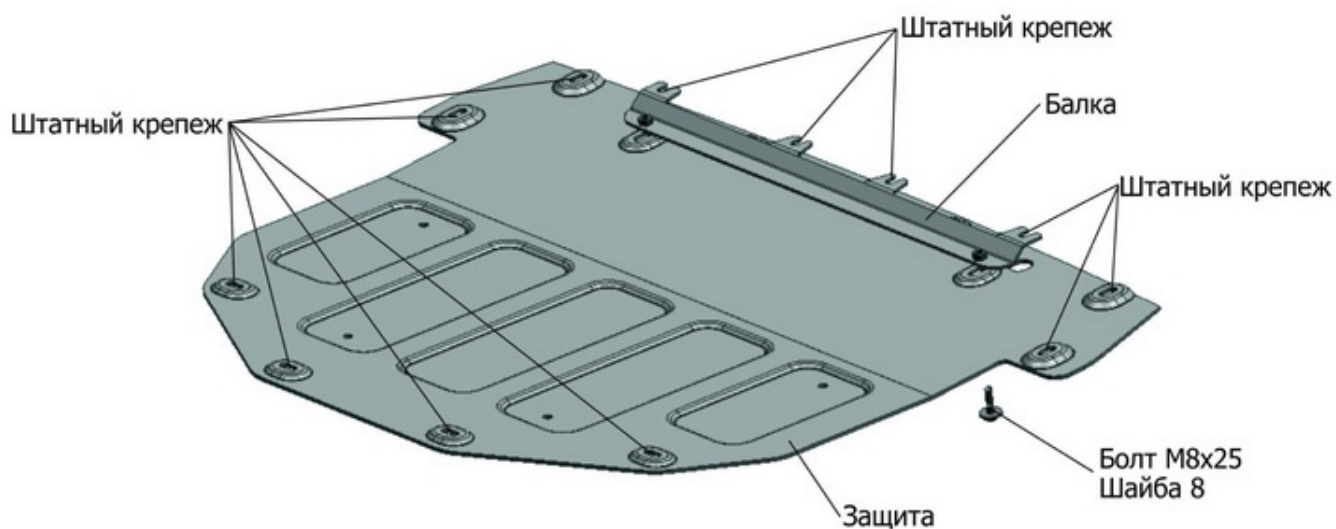


МАРКА	МОДЕЛЬ	ГОД ВЫПУСКА	ОБЪЕМ ДВИГАТЕЛЯ	ТИП КПП	ТИП ПРИВОДА
Land Rover	Range Rover Evoque	2019-	2.0TD (150 л.с.)	АКПП	полный



Инструкция по установке:

1. Снять штатную накладку над пыльником.
2. Защита устанавливается совместно с пыльником.
3. Ослабить штатный крепеж (А) и закрепить им балку.
4. Закрепить защиту болтами М8х25 (В) к балке и штатным крепежом (Б).
5. Затянуть все болтовые соединения с необходимым усилием. Использование пневмоинструмента запрещено.

Состав изделия:

Наименование	Кол-во	Момент затяжки
Болт М8х25	2 шт	24.0 Нм
Шайба 8	2 шт	
Балка	1 шт	
Защита	1 шт	