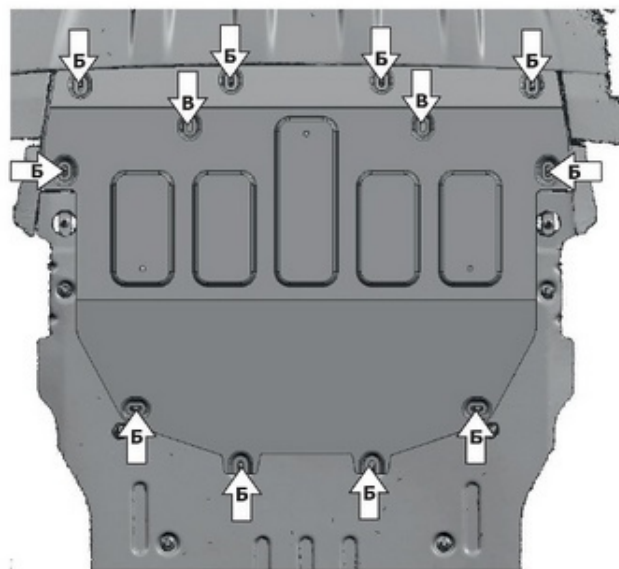
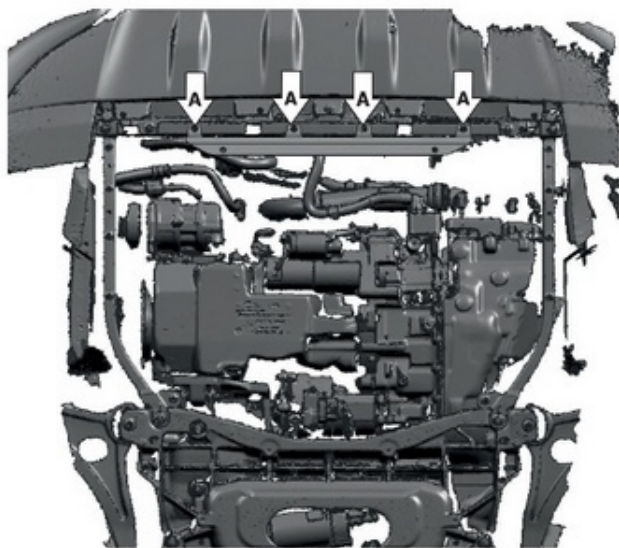
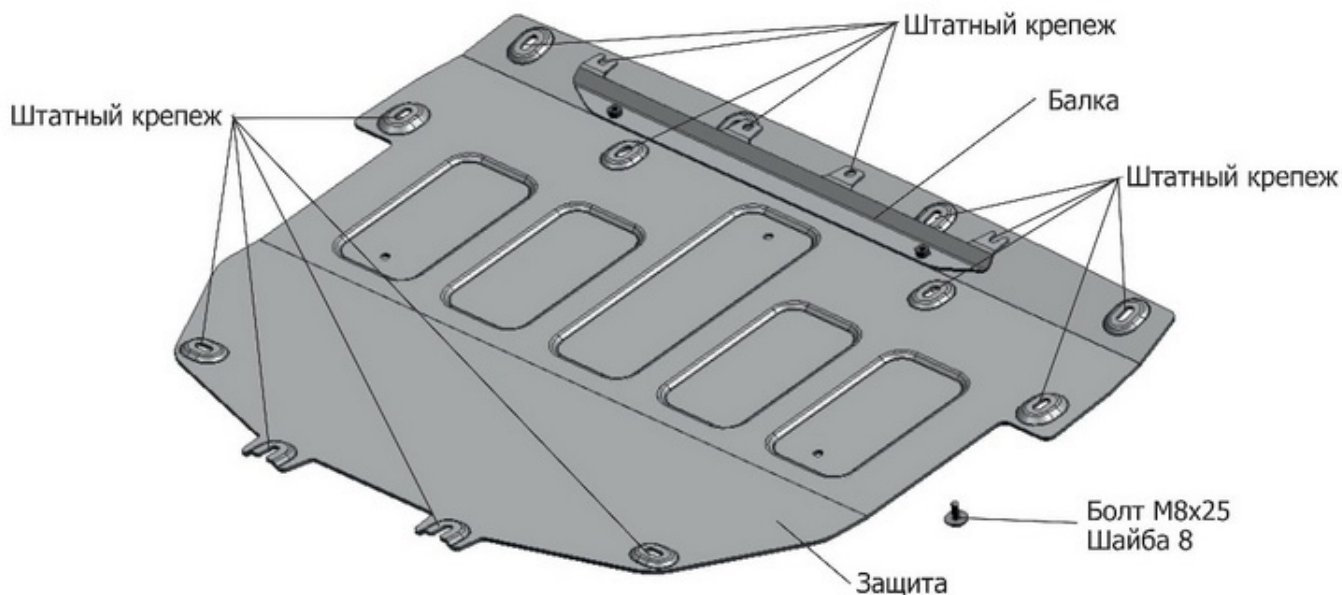


МАРКА	МОДЕЛЬ	ГОД ВЫПУСКА	ОБЪЕМ ДВИГАТЕЛЯ	ТИП КПП	ТИП ПРИВОДА
Land Rover	Discovery Sport	2019-	2.0 (200 л.с.)	АКПП	полный



**Инструкция по установке:**

1. Снять штатную накладку над пыльником.
2. Защита устанавливается совместно с пыльником.
3. Ослабить штатный крепеж (А) и закрепить им балку.
4. Закрепить защиту болтами М8х20 (В) к балке и штатным крепежом (Б).
5. Затянуть все болтовые соединения с необходимым усилием. Использование пневмоинструмента запрещено.

**Состав изделия:**

Наименование	Кол-во	Момент затяжки
Болт М8х20	2 шт	24,0 Нм
Шайба 8	2 шт	
Балка	1 шт	
Защита	1 шт	