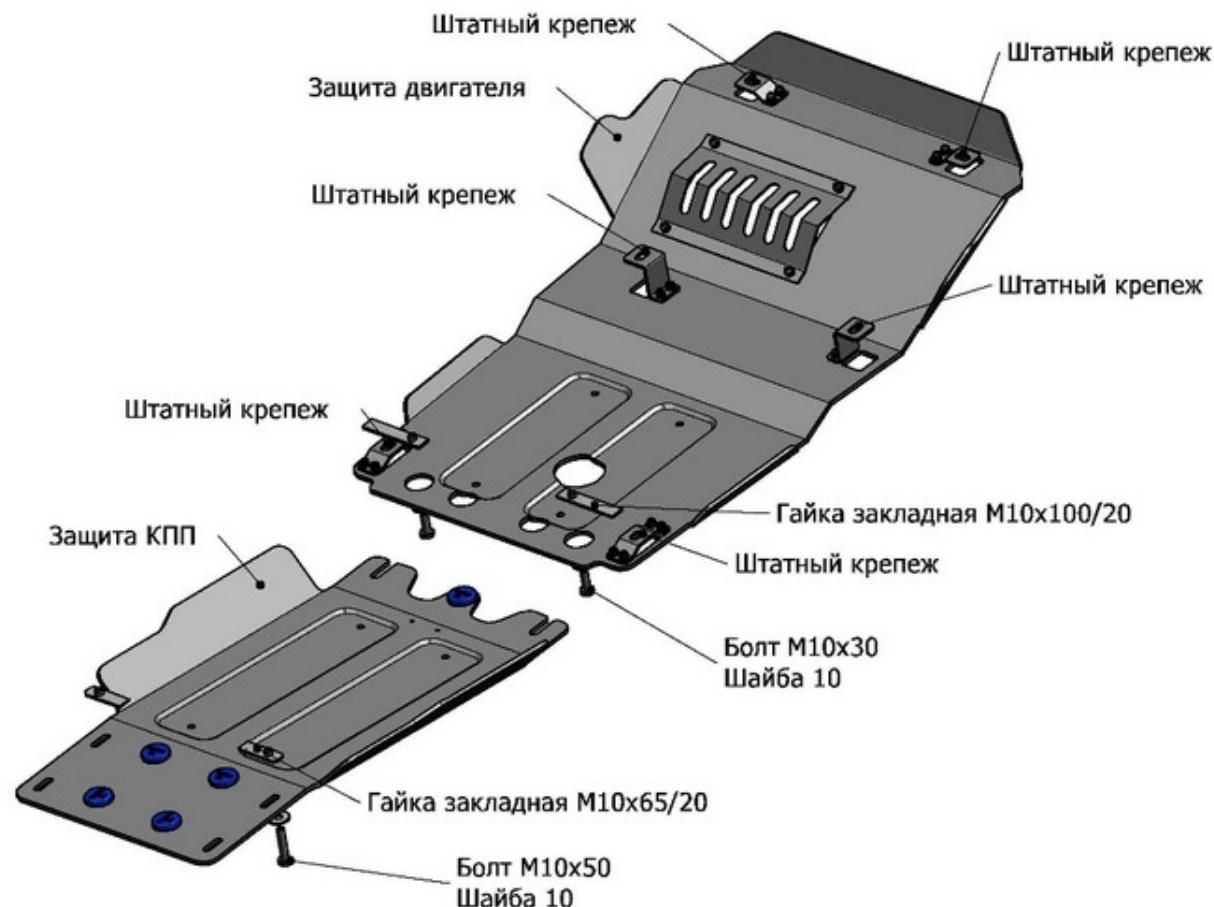


TOYOTA LC120

Артикул: Алюминий	3.5731.1	Защита двигателя;
	3.5732.1	Защита КПП
Кузов:	Все	
Год выпуска:	2002-2009	
Объем двигателя:	Все	
Тип КПП:	Все	

СОСТАВ КРЕПЕЖА

1. Болт М10х30.....	2 Шт.
2. Болт М10х50.....	2 Шт.
3. Гайка закладная М10х65/20.....	2 Шт.
4. Гайка закладная М10х100/20.....	2 Шт.
5. Шайба 10.....	4 Шт.



ИНСТРУКЦИЯ ПО УСТАНОВКЕ

1. Снять штатную защиту с автомобиля.
2. Установить защиту двигателя, прикрепив ее штатными болтами на штатные точки крепления.
3. Установить гайки закладные М10х100/20 в первую поперечную балку и вкрутить в них болты М10х30 на несколько оборотов.
4. Установить гайки закладные М10х65/20 в отверстия второй поперечной балки.
5. Завести переднюю часть защиты КПП на болты М10х30.

6. Заднюю часть защиты КПП закрепить болтами М10х50 к установленным гайкам закладным М10х65/20.
7. Затянуть все резьбовые соединения. (М10-50 Нм, М8-30 Нм, М6-10 Нм).
Использование пневмоинструмента запрещено.