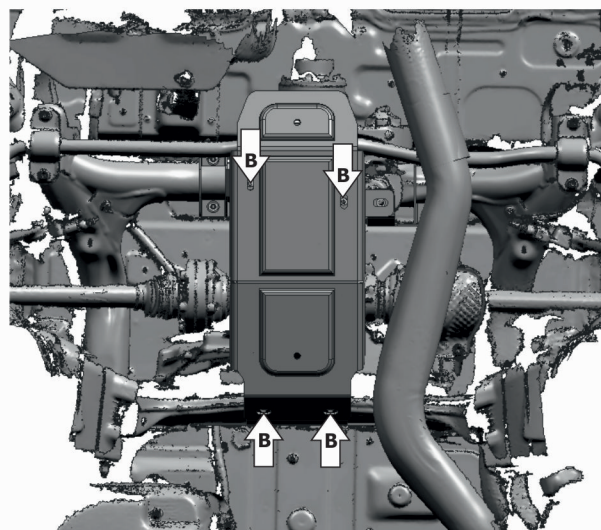
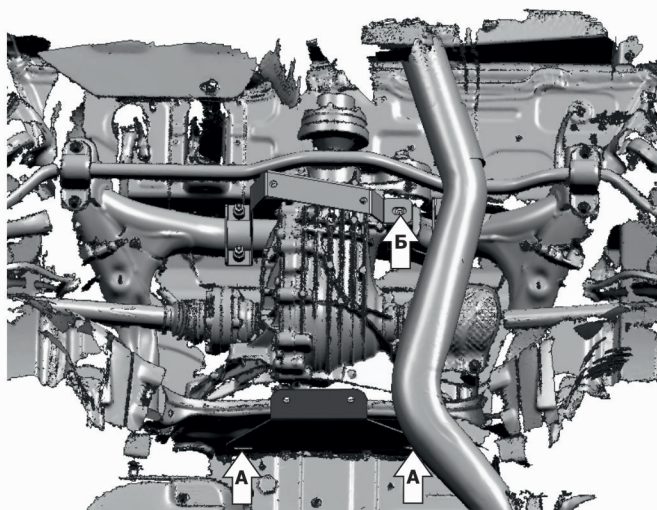
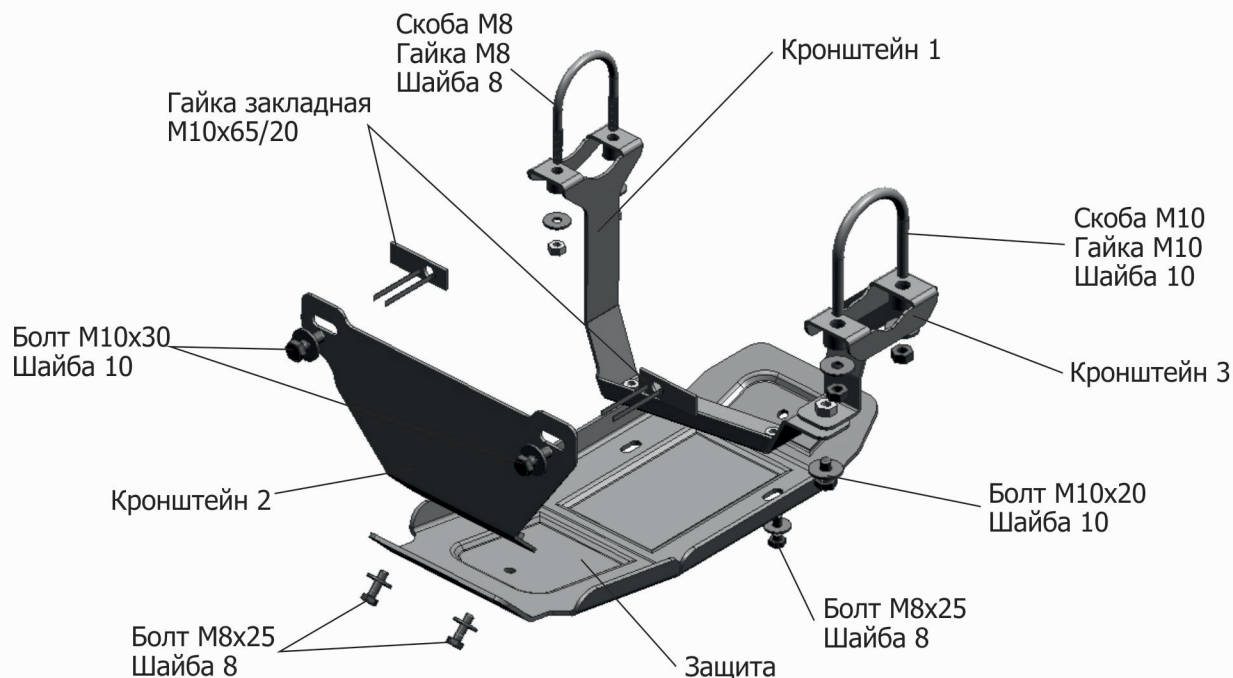


МАРКА	МОДЕЛЬ	ГОД ВЫПУСКА	ОБЪЕМ ДВИГАТЕЛЯ	ТИП КПП	ТИП ПРИВОДА
Audi Audi Audi	Q7, кроме а/м с управляемой задней подвеской	2015- 2015- 2015-	3,0 TFSI 3,0 TFSI S line 3,0 TDI	АКПП АКПП АКПП	ПОЛНЫЙ ПОЛНЫЙ ПОЛНЫЙ



Инструкция по установке:

1. Снять штатный пыльник.
2. Установить гайки закладные М10х65/20 в штатные отверстия подрамника(А).
3. Закрепить кронштейн 2 к установленным гайкам закладным М10х65/20 болтами М10х30.
4. Завести скобу М8 над трубой подрамника и закрепить кронштейн 1 на скобе гайками М8.
5. Завести скобу М10 над трубой подрамника и закрепить кронштейн 3 на скобе гайками М10.
6. Закрепить кронштейны 1 и 3 между собой болтом М10х20 (Б).
7. Закрепить защиту к установленным кронштейнам болтами М8х25 (В).
8. Установить штатный пыльник.
9. Затянуть все резьбовые соединения с необходимым усилием. Использование пневмоинструмента запрещено.

Состав изделия:

Наименование	Кол-во	Момент затяжки
Болт М8х25	4 шт	24.0 Нм
Болт М10х20	1 шт	47.0 Нм
Болт М10х30	2 шт	47.0 Нм
Гайка закладная М10х65/20	2 шт	
Защита	1 шт	
Кронштейн 1	1 шт	
Кронштейн 2	1 шт	
Кронштейн 3	1 шт	
Шайба 8	6 шт	
Шайба 10	5 шт	
Скоба М8	1 шт	
Скоба М10	1 шт	
Гайка М8	2 шт	24.0 Нм
Гайка М10	2 шт	47.0 Нм

Производитель вправе вносить изменения в конструкцию защиты.

Техническая поддержка: supp@rivalauto.com