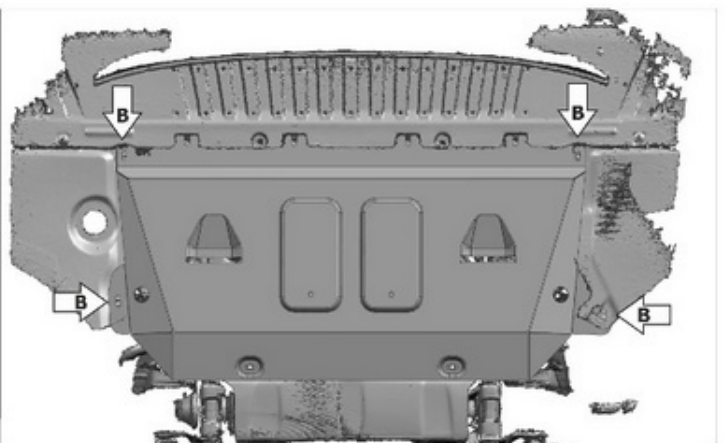
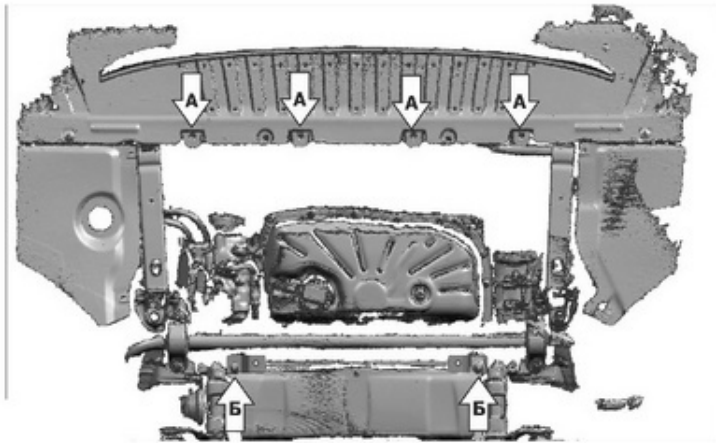
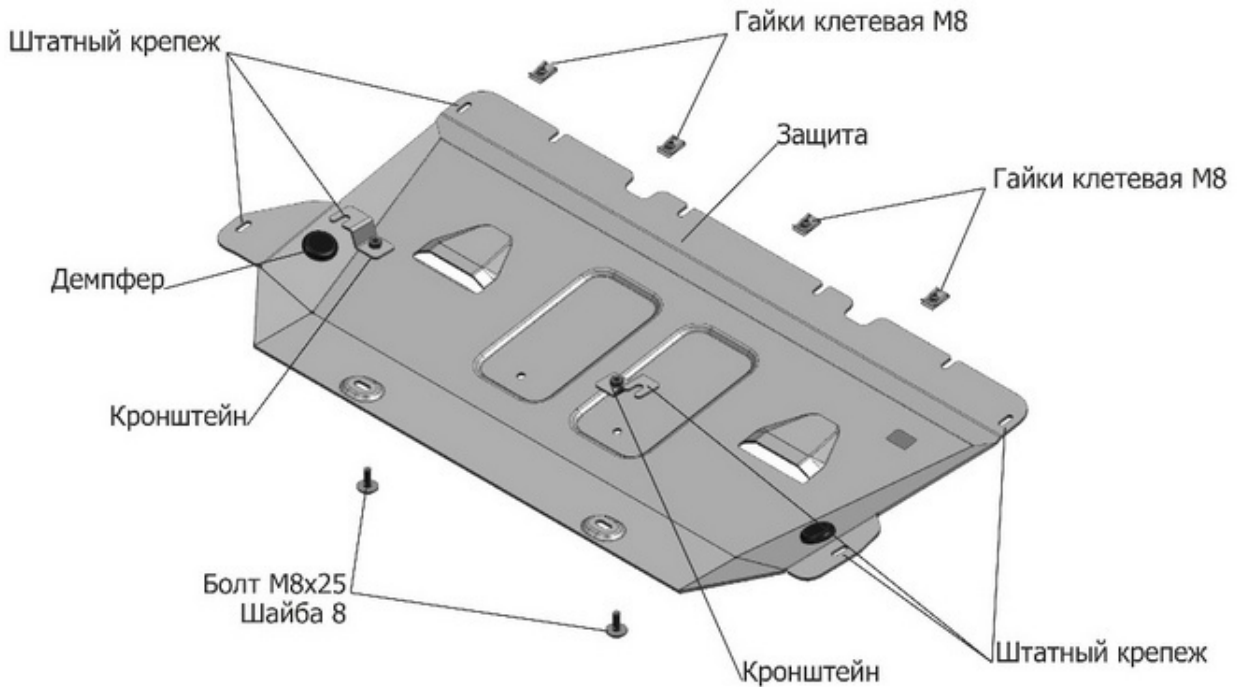


МАРКА	МОДЕЛЬ	ГОД ВЫПУСКА	ОБЪЕМ ДВИГАТЕЛЯ	ТИП КПП	ТИП ПРИВОДА
Audi	A8	2017-	V-3.0i	АКПП	ПОЛНЫЙ



Инструкция по установке:

1. Снять штатный пыльник двигателя.
2. Заменить штатный крепеж на гайки клетевые М8 в отверстиях (А) и вкрутить болты М8х25 на 2-3 оборота.
3. Ослабить штатный крепеж(Б) и закрепить кронштейны.
4. Установить защиту: переднюю часть завести на установленные болты М8х25, заднюю часть закрепить болтами М8х25 к кронштейнам.
5. Закрепить боковые пыльники к отверстиям в защите(В) штатным крепежом.
6. Затянуть болты с необходимым усилием

Состав изделия:

Наименование	Кол-во	Момент затяжки
Болт М8х25	6 шт.	24.0 Нм
Шайба 8	6 шт.	
Защита	1 шт.	
Кронштейны	2 шт.	
Гайка клетевая М8	4 шт.	
Демпфер	2 шт.	