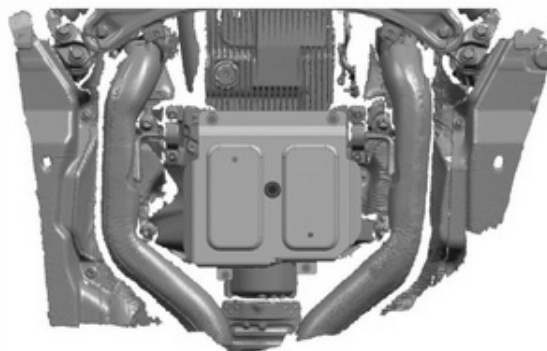
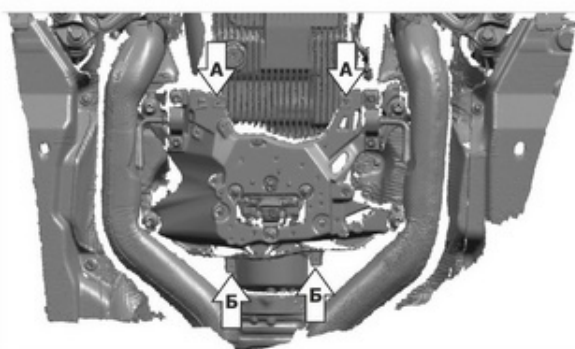
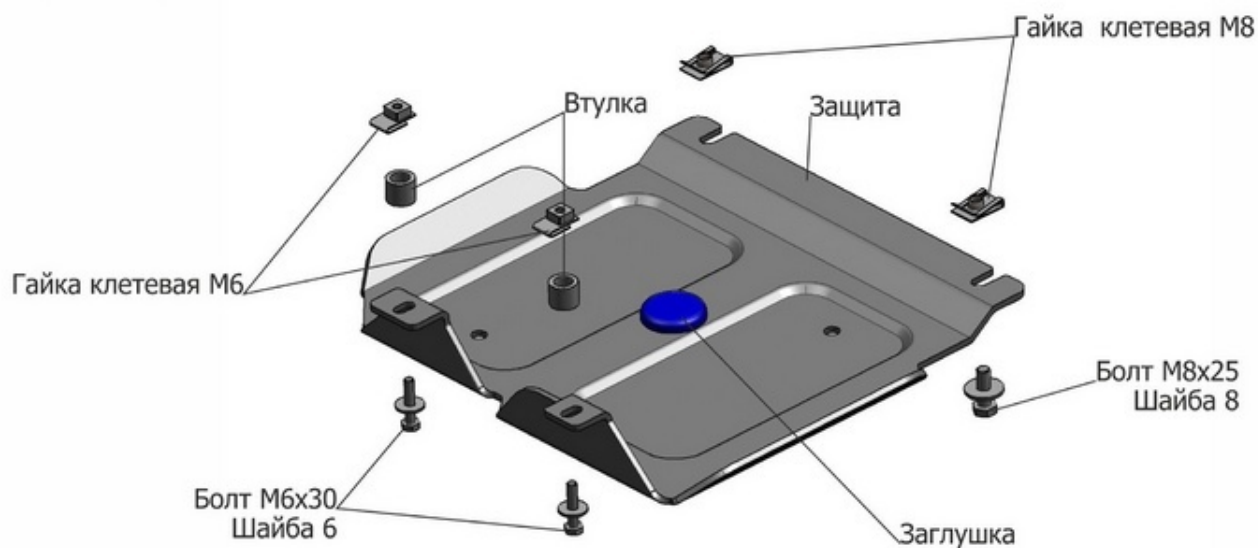


ИНСТРУКЦИЯ ПО УСТАНОВКЕ
ЗАЩИТА РК 333.0403.1

| МАРКА | МОДЕЛЬ | ГОД ВЫПУСКА | ОБЪЕМ ДВИГАТЕЛЯ | ТИП КПП | ТИП ПРИВОДА |
|---------|----------|-------------|-----------------|---------|-------------|
| Bentley | Bentayga | 2016- | 6,0 | АКПП | ПОЛНЫЙ |



Инструкция по установке:

1. Заменить штатные клипсы гайки клетевые М8 в отверстия (А) и вкрутить болты М8х25 на 2-3 оборота.
2. Закрепить гайки клетевые М6 в отверстия (Б).
3. Установить защиту: переднюю часть защиты завести на установленные болты М8х25, заднюю часть закрепить к гайкам клетевым М6 болтами М6х30 через втулки.
4. Затянуть болты с необходимым усилием

Состав изделия:

| Наименование | Кол-во | Момент затяжки |
|-------------------|--------|----------------|
| Болт М6х30 | 2 шт. | 9.8 Нм |
| Болт М8х25 | 2 шт. | 24.0 Нм |
| Гайка клетевая М6 | 2 шт. | |
| Гайка клетевая М8 | 2 шт. | |
| Шайба 6 | 2 шт. | |
| Шайба 8 | 2 шт. | |
| Втулка | 2 шт. | |
| Защита | 1 шт. | |
| Заглушка | 1 шт. | |

Производитель вправе вносить изменения в конструкцию защиты.

Техническая поддержка: supp@rivalauto.com