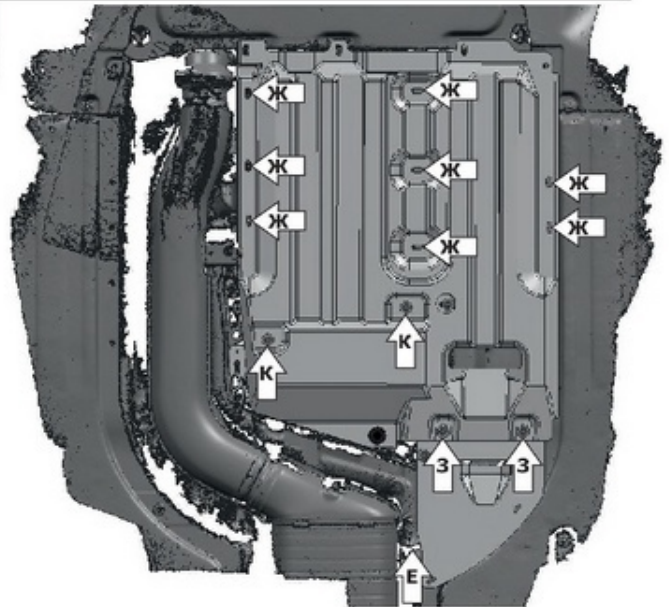
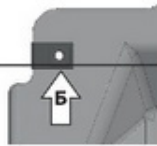
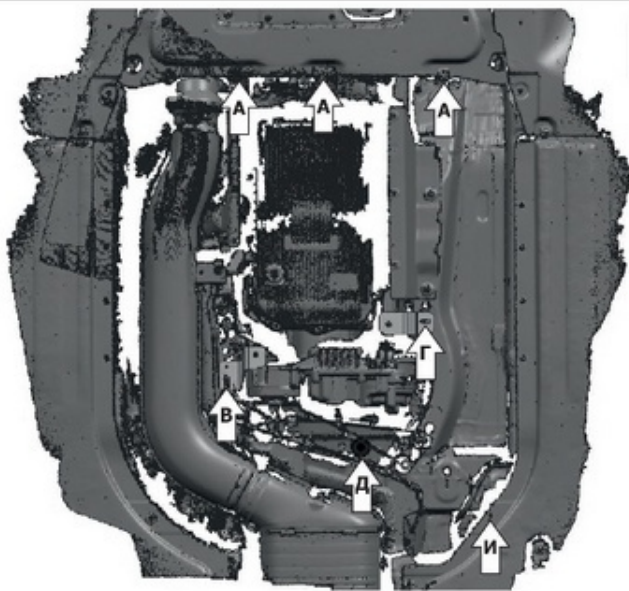
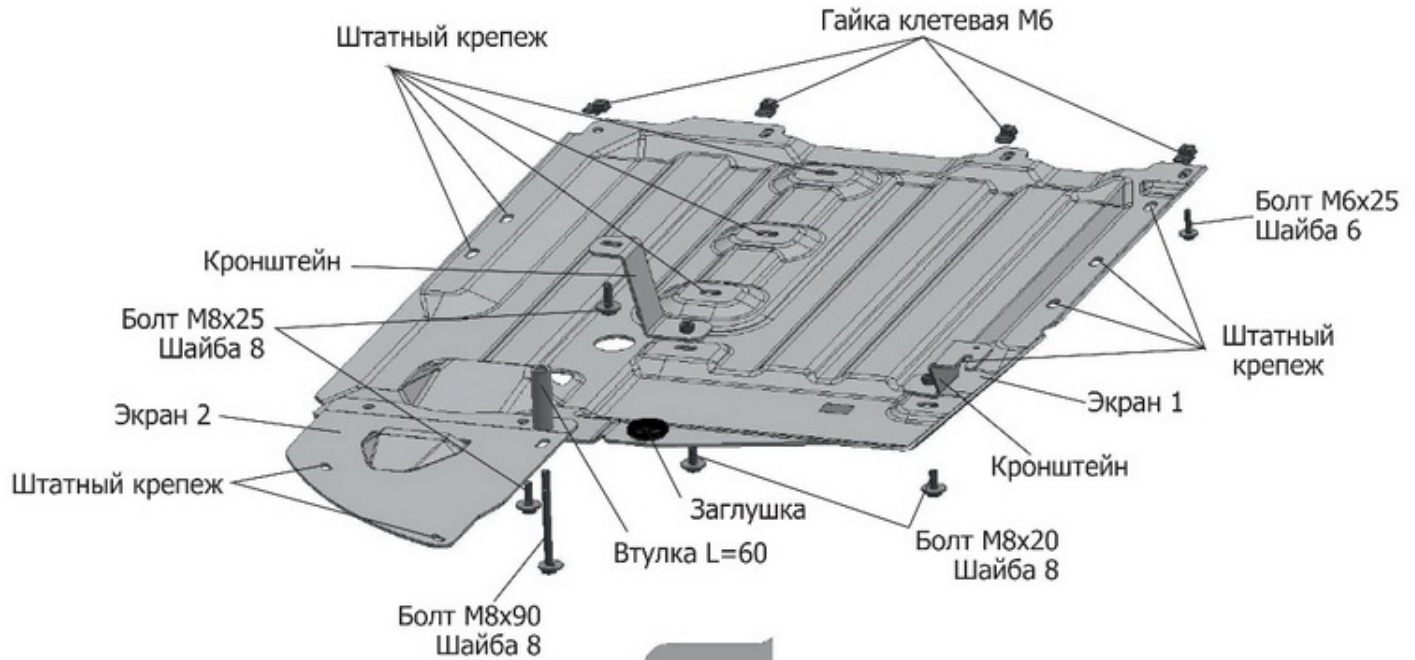


МАРКА	МОДЕЛЬ	ГОД ВЫПУСКА	Комплектация	ТИП КПП	ТИП ПРИВОДА
BMW	X5(G05)	2018-	30d; 40i; M50d; 25d	АКПП	ПОЛНЫЙ
BMW	X6(G06)	2019-	30d; 40i; M50d; M50i	АКПП	ПОЛНЫЙ
BMW	X7	2018-	30d; 40i; M50d	АКПП	ПОЛНЫЙ



**Инструкция по установке:**

1. Снять штатный пыльник.
2. Заменить штатные клетевые гайки (А) на клетевые гайки М6 из комплекта крепежа.
3. Установить клетевую гайку М6 на защиту в отверстие (Б).
4. Ослабить штатное крепление (В).
5. Установить кронштейны: первый открытым пазом завести на ослабленный штатный болт (В), второй закрепить болтом М8х25 в штатное резьбовое отверстие (Г).
6. Выкрутить штатное крепление (Д).
7. Закрепить Экран 2 болтом М8х90 через втулку L=60 в штатное резьбовое отверстие (Д).
8. На отверстие (И) установить штатную клетевую гайку от пыльника. Закрепить Экран 2 через отверстия (Е) и (И) штатным крепежом.
8. Установить экран: Переднюю часть защиты закрепить к установленным клетевым гайкам М6 болтами М8х25 (А), среднюю часть защиты закрепить болтами М8х20 к установленным кронштейнам (К), заднюю часть закрепить болтами М8х25 (З) к установленному Экрану 2. Закрепить штатный боковой пыльник к клетевой гайке М6 на защите болтом М6х25 (Б).
9. Затянуть болты с необходимым усилием.
10. Закрепить отверстия (Ж) штатным крепежом.

**Состав изделия:**

Наименование	Кол-во	Момент затяжки
Болт М6х25	4 шт.	9.8 Нм
Болт М8х20	2 шт.	24.0 Нм
Болт М8х25	3 шт.	24.0 Нм
Болт М8х90	1 шт.	24.0 Нм
Шайба 8	6 шт.	
Заглушка	1 шт.	
Кронштейн	2 шт.	
Экран 1	1 шт.	
Экран 2	1 шт.	
Гайка клетевая М6	4 шт.	
Втулка L=60	1 шт.	

Производитель вправе вносить изменения в конструкцию защиты.

Техническая поддержка: [supp@rivalauto.com](mailto:supp@rivalauto.com)