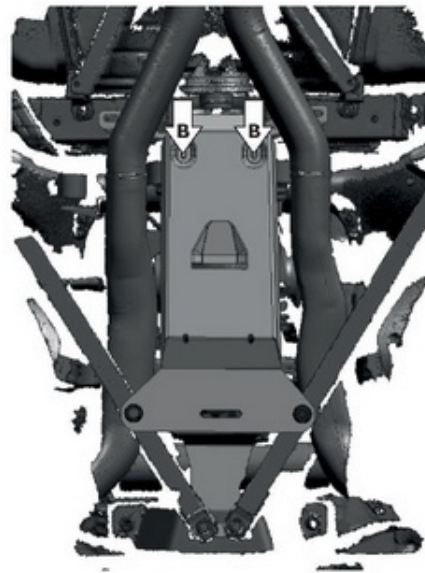
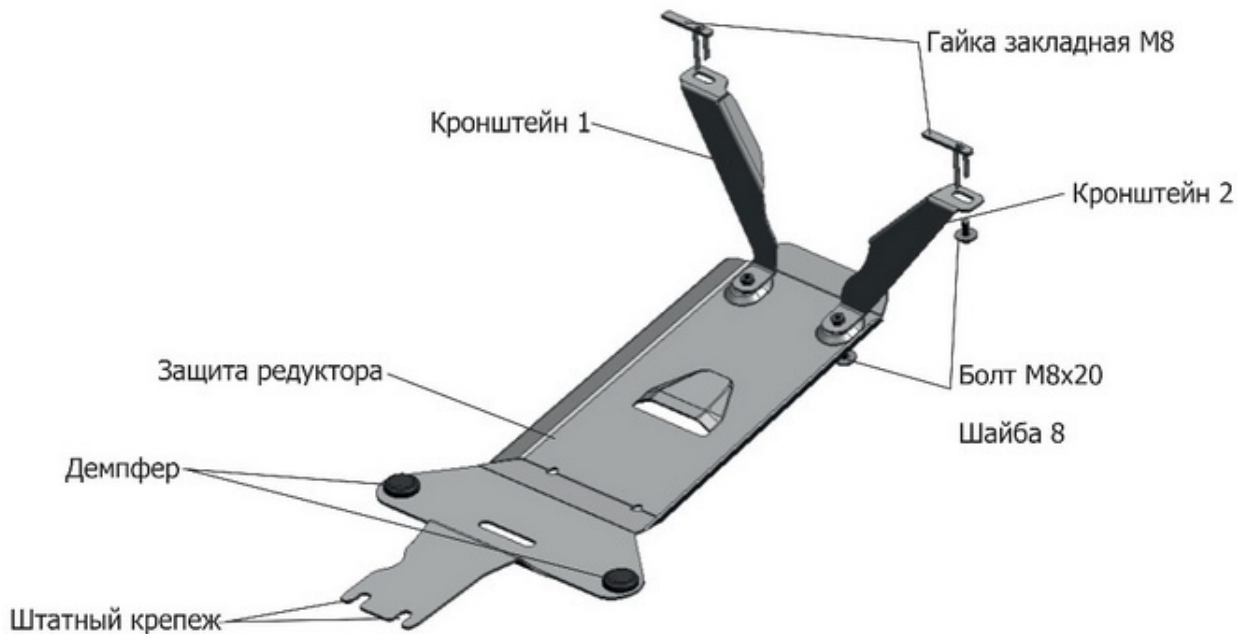


МАРКА	МОДЕЛЬ	ГОД ВЫПУСКА	ОБЪЕМ ДВИГАТЕЛЯ	ТИП КПП	ТИП ПРИВОДА
BMW	X5	2018-	30D;40i;25D;M50d;50i	АКПП	ПОЛНЫЙ
BMW	X6	2019-	40i; M50i	АКПП	ПОЛНЫЙ
BMW	X7	2019-	30D; 40i; M50D	АКПП	ПОЛНЫЙ



Инструкция по установке:

1. Снять штатную защиту.
2. Высвободить заглушенные отверстия (А) и установить в них гайки закладные М8.
3. Закрепить кронштейн 1 и кронштейн 2 к установленным гайкам закладным М8 болтами М8х20.
4. Ослабить штатный крепеж (Б).
5. Надеть заднюю часть защиты редуктора открытыми пазами на ослабленный крепеж (Б), а переднюю часть закрепить болтами М8х20 (В) к установленным кронштейнам.
6. Затянуть все резьбовые соединения с необходимым усилием. Использование пневмоинструмента запрещено.

Состав изделия:

Наименование	Кол-во	Момент затяжки
Болт М8х20	4 шт	29.0 Нм
Шайба 8	4 шт	
Гайка закладная М8	2 шт	
Защита редуктора	1 шт	
Кронштейн 1	1 шт	
Кронштейн 2	1 шт	
Демпфер	2 шт	