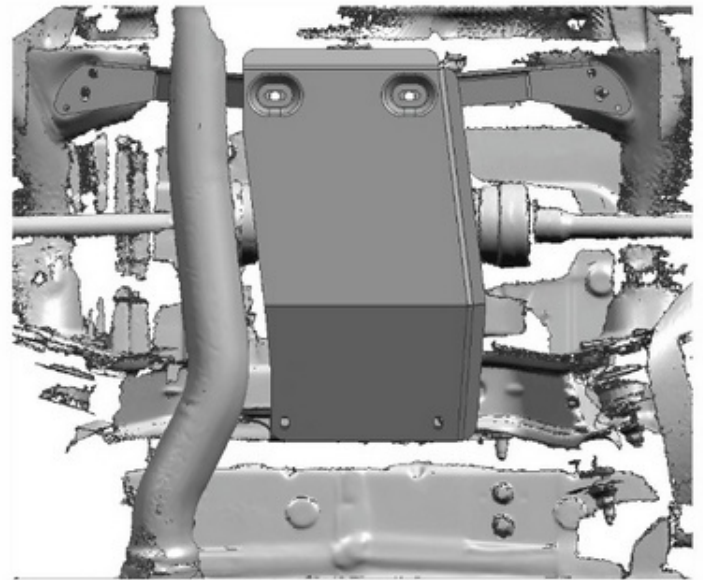
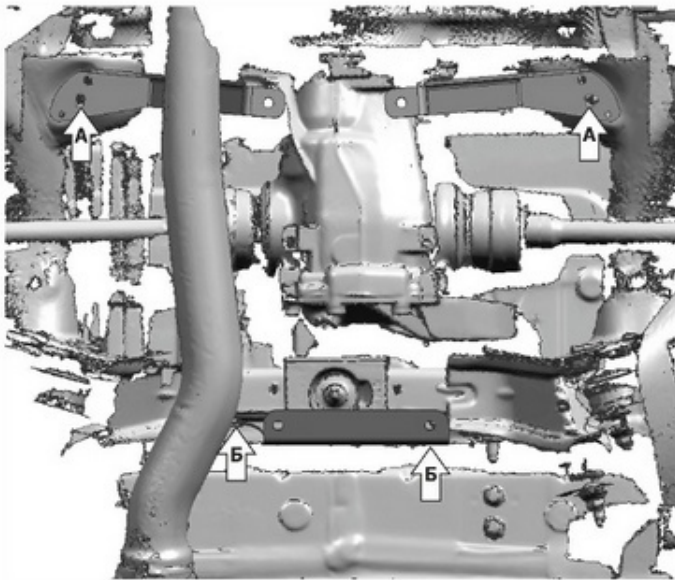
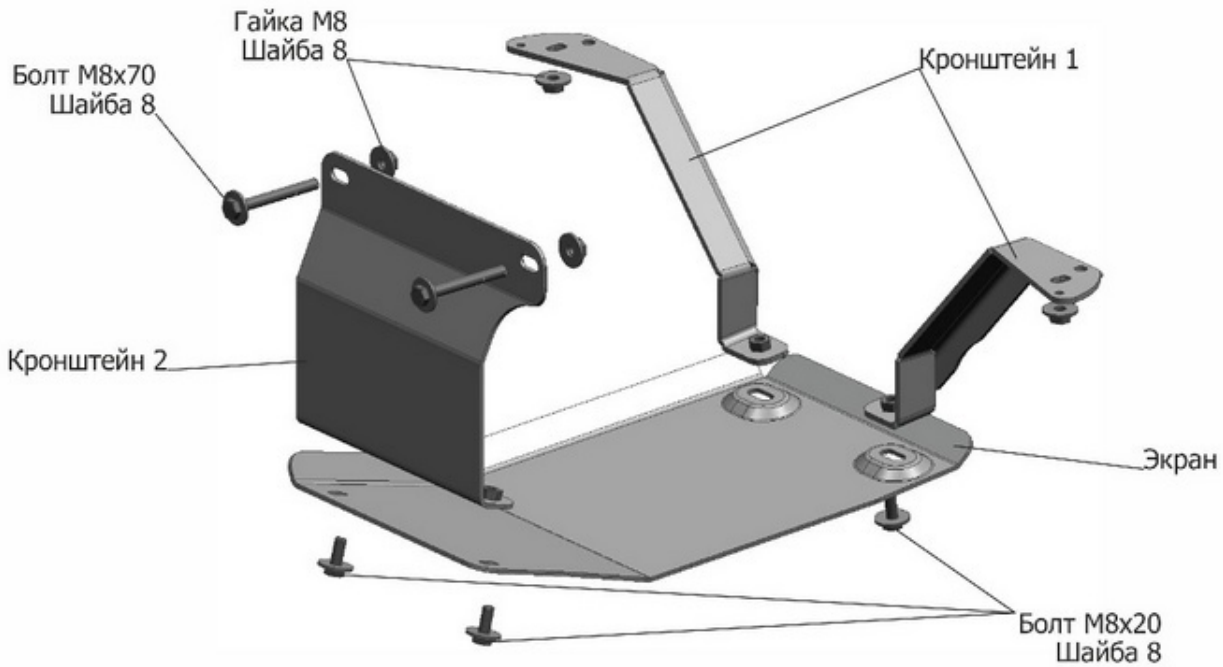


МАРКА	МОДЕЛЬ	ГОД ВЫПУСКА	Комплектация	ТИП КПП	ТИП ПРИВОДА
BMW BMW	X3 X4	2017- 2018-	20i 20i; 20d	АКПП АКПП	ПОЛНЫЙ ПОЛНЫЙ



**Инструкция по установке:**

1. Закрепить кронштейны 1 к штатным шпилькам (А) при помощи гаек М8.
2. Закрепить кронштейн 2 при помощи болтов М8х70 и гаек М8 (Б).
3. Закрепить экран к кронштейнам болтами М8х20.
4. Затянуть болты с необходимым усилием.

**Состав изделия:**

Наименование	Кол-во	Момент затяжки
Болт М8х20	4 шт.	24.0 Нм
Болт М8х70	2 шт.	24.0 Нм
Гайка М8	4 шт.	
Шайба 8	10 шт.	
Кронштейн 1	2 шт.	
Кронштейн 2	1 шт.	
Экран	1 шт.	