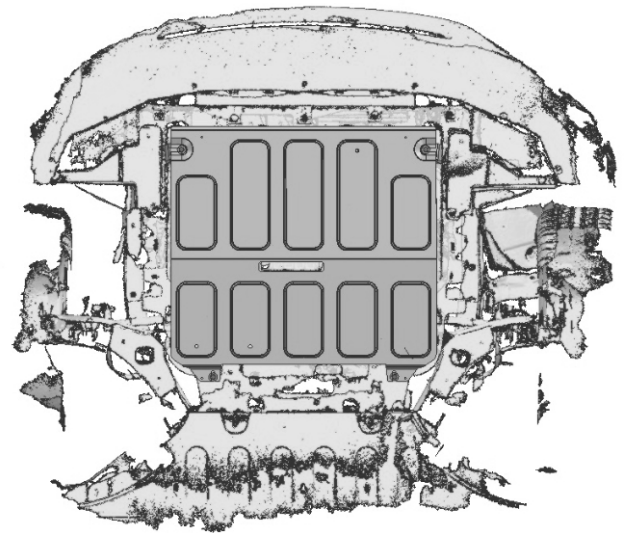
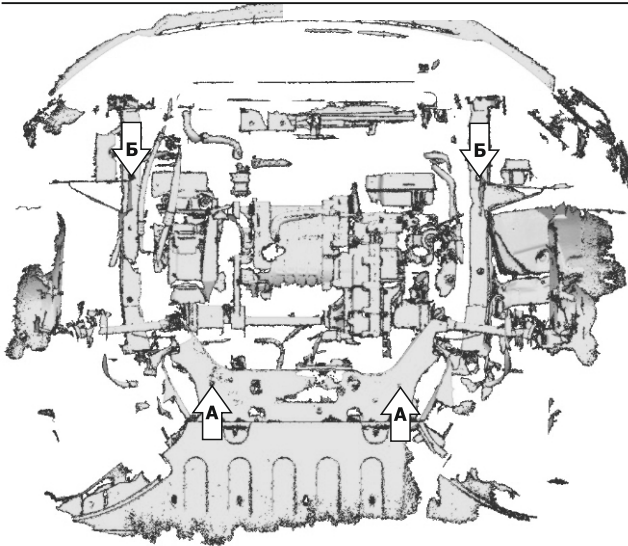
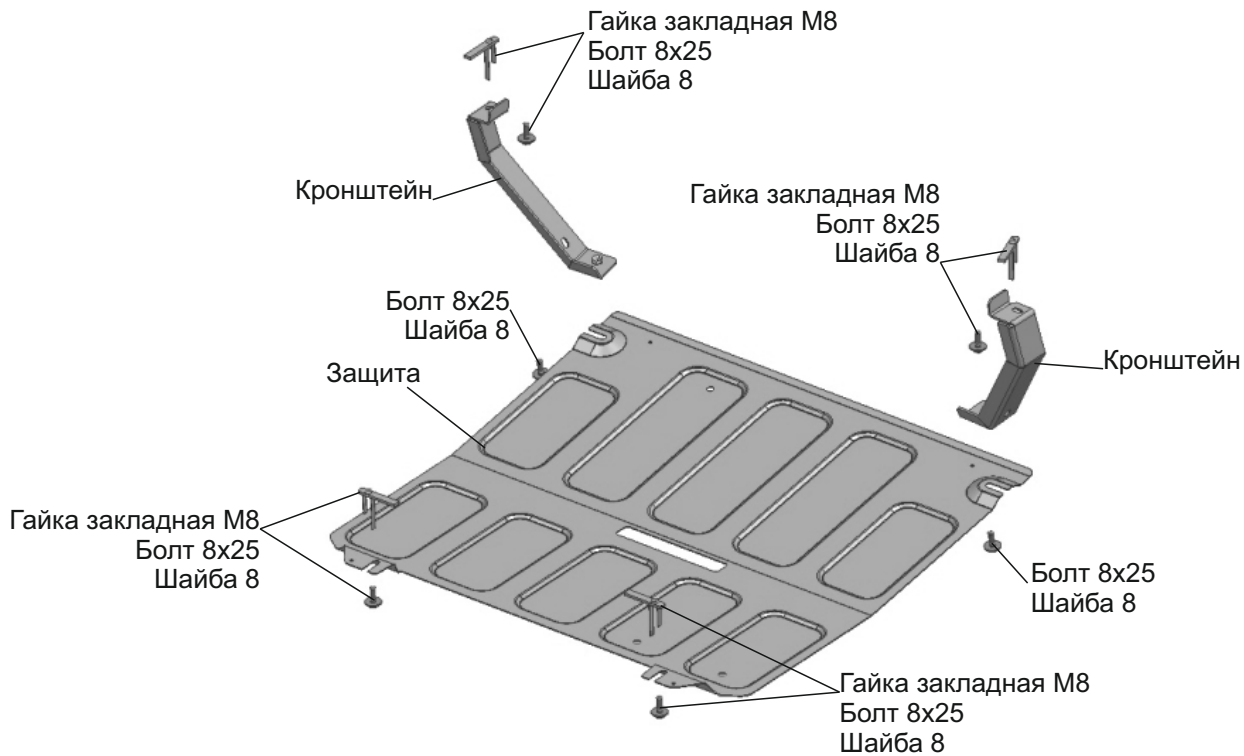


МАРКА	МОДЕЛЬ	ГОД ВЫПУСКА	ОБЪЕМ ДВИГАТЕЛЯ	ТИП КПП	ТИП ПРИВОДА
EVOLUTE	I-JOY	2022-	-	-	ПЕРЕДНИЙ



Инструкция по установке:

1. Снять штатный пыльник.
2. Установить гайки закладные М8 в отверстия (А и Б), разогнуть усики.
3. Установить кронштейны, закрепить болтами М8х25 с шайбами 8 к гайкам закладным М8 в позиция (Б).
4. Временно установить пыльник. Подрезать пыльник в местах касания с кронштейнами. Разметить отверстия напротив крепежных точек на кронштейнах. Снять пыльник.
5. Сделать отверстия D=20мм в пыльнике.
6. Установить штатный пыльник.
7. Вкрутить на несколько оборотов болты М8х25 с шайбами в гайки закладные М8 в позициях (А).
8. Установить защиту: заднюю часть завести на установленные болты М8 в позициях (А), переднюю часть закрепить болтами М8х25 с шайбами 8 к кронштейнам.
9. Затянуть все резьбовые соединения с необходимым усилием. Использование пневмоинструмента запрещено.

Состав изделия:

Наименование	Кол-во	Момент затяжки
Защита	1 шт.	24 Нм
Кронштейн	2 шт.	
Болт М8х25	6 шт.	
Шайба 8	6 шт.	
Гайка закладная М8	4 шт.	