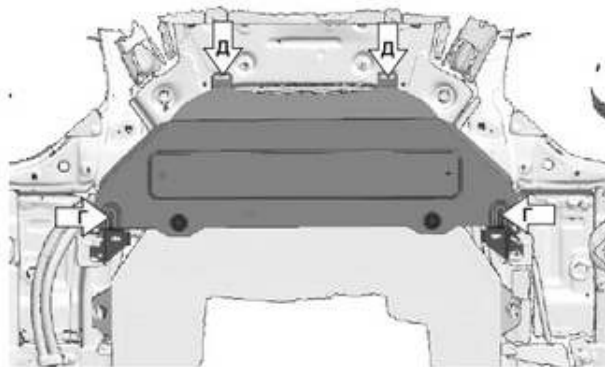
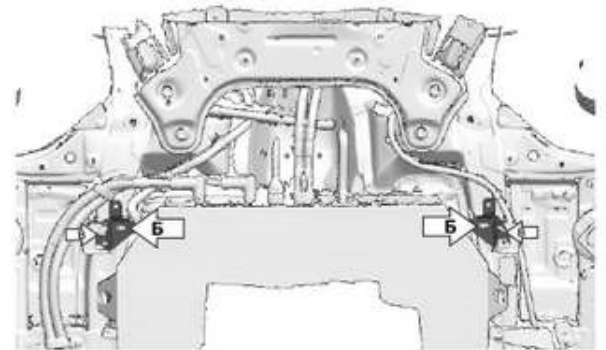
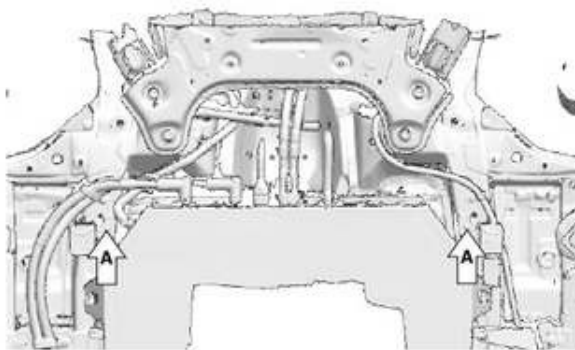
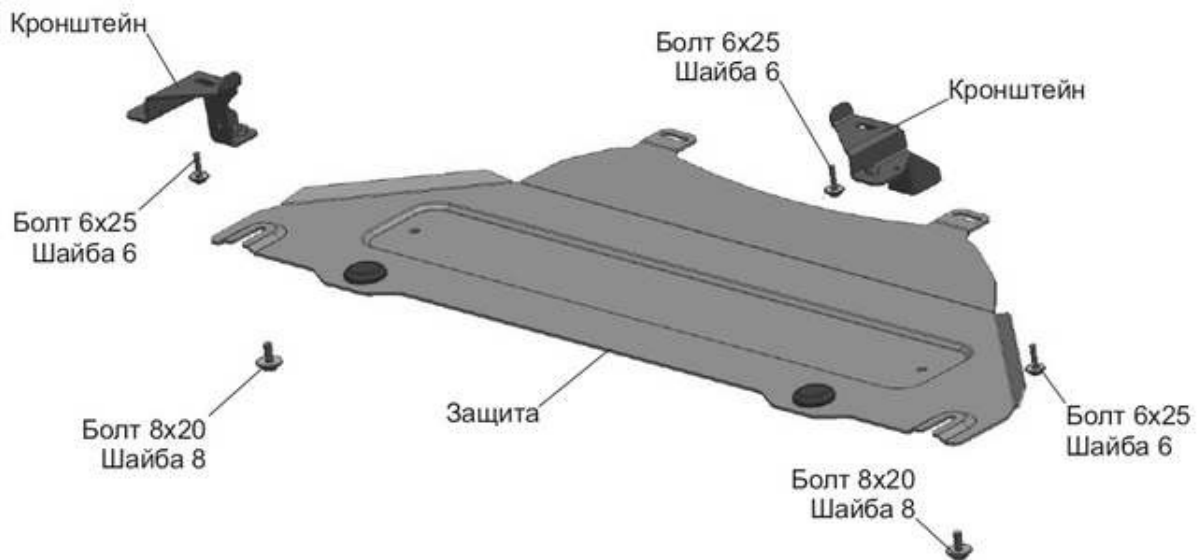


МАРКА	МОДЕЛЬ	ГОД ВЫПУСКА	ОБЪЕМ ДВИГАТЕЛЯ	ТИП КПП	ТИП ПРИВОДА
EVOLUTE	I-JOY	2022-	-	-	ПЕРЕДНИЙ



#### Инструкция по установке:

1. Снять штатный пыльник.
2. Снять кронштейны в позициях (А).
3. Установить кронштейны защиты, закрепить болтами М6х25 с шайбами 6 к штатным резьбовым отверстиям в позиции (Б).
4. Закрепить провода к кронштейнам хомутами в позициях (В).
5. Временно установить пыльник. Разметить отверстия нагретые крепежных точек на кронштейнах. Снять пыльник.
6. Сделать отверстия D=30мм в пыльнике.
7. Установить штатный пыльник.
8. Вкрутить на несколько оборотов болты М8х20 с шайбами 8 в кронштейны в позициях (Г).
9. Установить защиту; заднюю часть завести на установленные болты М8 в позициях (Г), переднюю часть закрепить болтами М6х25 с шайбами 6 к штатным резьбовым отверстиям в позициях (Д).
10. Затянуть все резьбовые соединения с необходимым усилием. Использование пневмоинструмента запрещено.

#### Состав изделия:

Наименование	Кол-во	Момент затяжки
Защита	1 шт.	
Кронштейн	2 шт.	9 Нм
Болт М6х25	4 шт.	24 Нм
Болт М8х20	2 шт.	
Шайба 6	4 шт.	
Шайба 8	2 шт.	
Хомут-пластиковый	2 шт.	