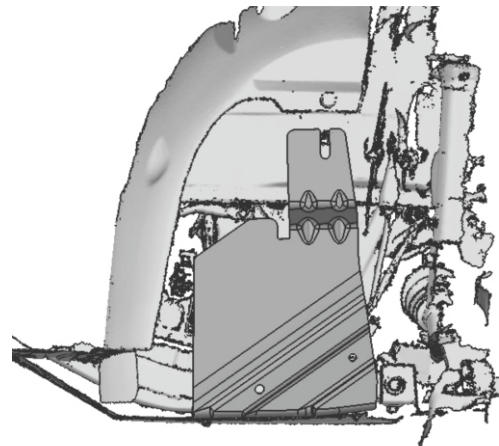
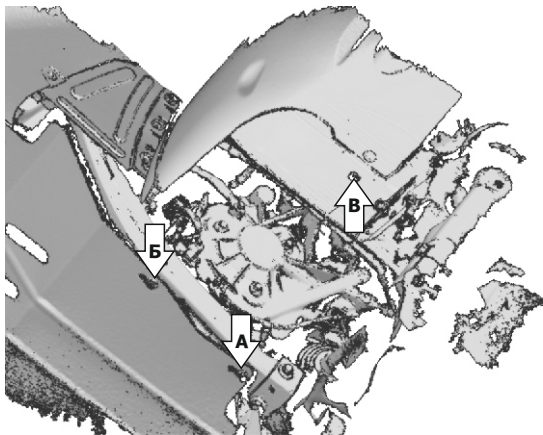
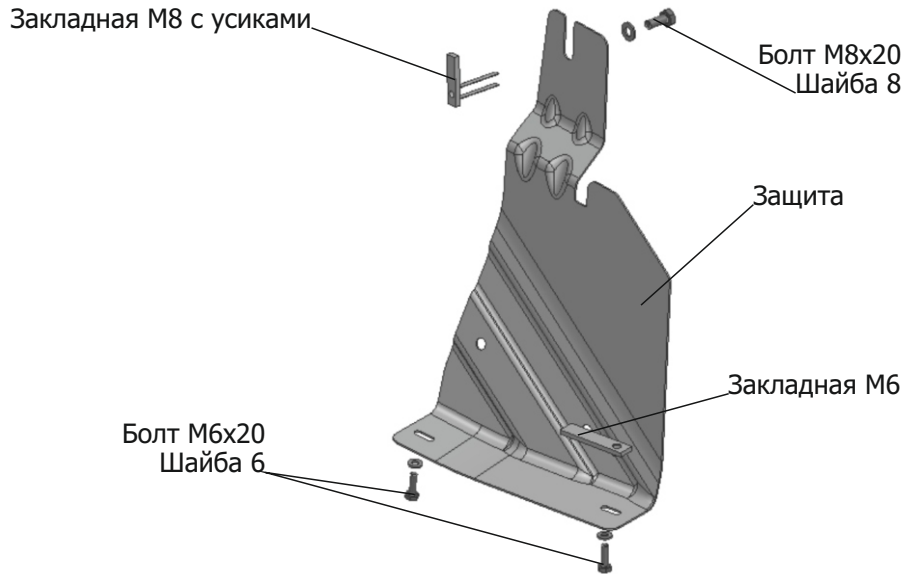


ИНСТРУКЦИЯ ПО УСТАНОВКЕ
ЗАЩИТА БОКОВОГО ПЫЛЬНИКА
ЛЕВЫЙ

111.0925.1/333.0925.1

МАРКА	МОДЕЛЬ	ГОД ВЫПУСКА	ОБЪЕМ ДВИГАТЕЛЯ	ТИП КПП	ТИП ПРИВОДА
Chery	Tiggo 4	2019-	1.5; 2.0	МКПП/АКПП	ПЕРЕДНИЙ
Chery	Tiggo 7	2019-	1.5; 2.0	МКПП/АКПП	ПЕРЕДНИЙ
Chery	Tiggo 7 Pro	2020-	1.5	АКПП	ПЕРЕДНИЙ
Chery	Tiggo 7 Pro Max	2022-	1.5	АКПП	ПЕРЕДНИЙ
Chery	Tiggo 8	2020-	2.0	АКПП	ПЕРЕДНИЙ
Chery	Tiggo 8 Pro	2021-	1.6; 2.0	АКПП	ПЕРЕДНИЙ
Chery	Tiggo 8 Pro Max	2022-	2.0	АКПП	ПОЛНЫЙ
Exeed	LX	2019-	1.5; 1.6	АКПП	ПЕРЕДНИЙ
Exeed	LX	2022-	1.5;1.6	АКПП	ПОЛНЫЙ



Инструкция по установке:

1. Открутить два штатный болта из пыльника слева (А, Б).
2. Заложить в отверстие (В) закладную М8 с усиками, Вкрутить болт М8х20 с шайбой 8.
3. Завести защиту между подрамником и пыльником и закрепить её в точках крепления (А, Б) болтами М6х20 и шайбой 6, а так же в точке крепления (В) при помощи болта М8х20 и шайбой 8.*
4. Затянуть болты с необходимым усилием. Использование пневмоинструмента запрещено.

*Для автомобилей Chery Tiggo 8 V - 2.0i / Chery Tiggo 8Pro V - 2.0i:

3. Завести защиту между пыльником и кронштейном пыльника. Закрепить её в кронштейн пыльника (А), при помощи болта М6х20 и шайбы 6, а точку (Б) закрепить к пыльнику, при помощи закладной М6, болтом М6х20 и шайбой 6.

Состав изделия:

Наименование	Кол-во	Момент затяжки
Болт М6х20	2 шт.	9 Нм
Болт М8х20	1 шт.	24 Нм
Шайба 8	1 шт.	
Шайба 6	2 шт.	
Закладная М8 с усиками	1 шт.	
Закладная М6	1 шт.	
Защита	1 шт.	