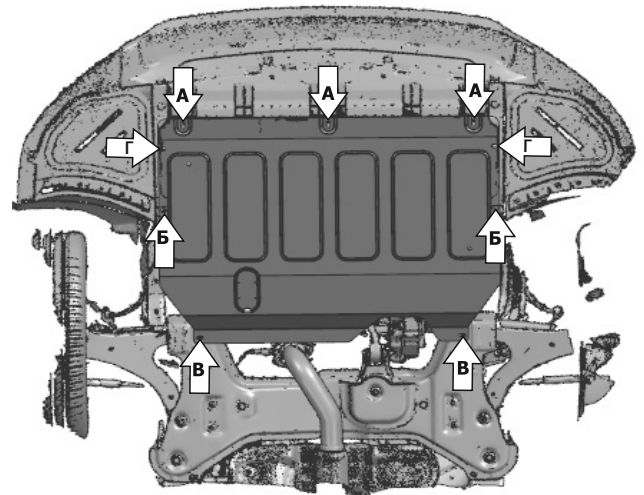
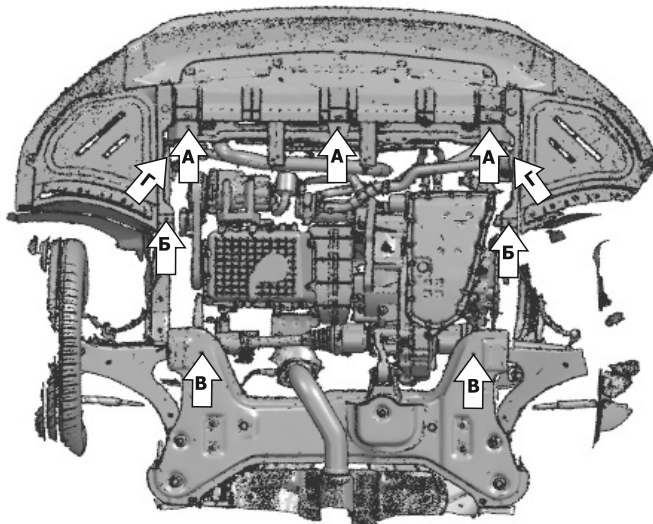
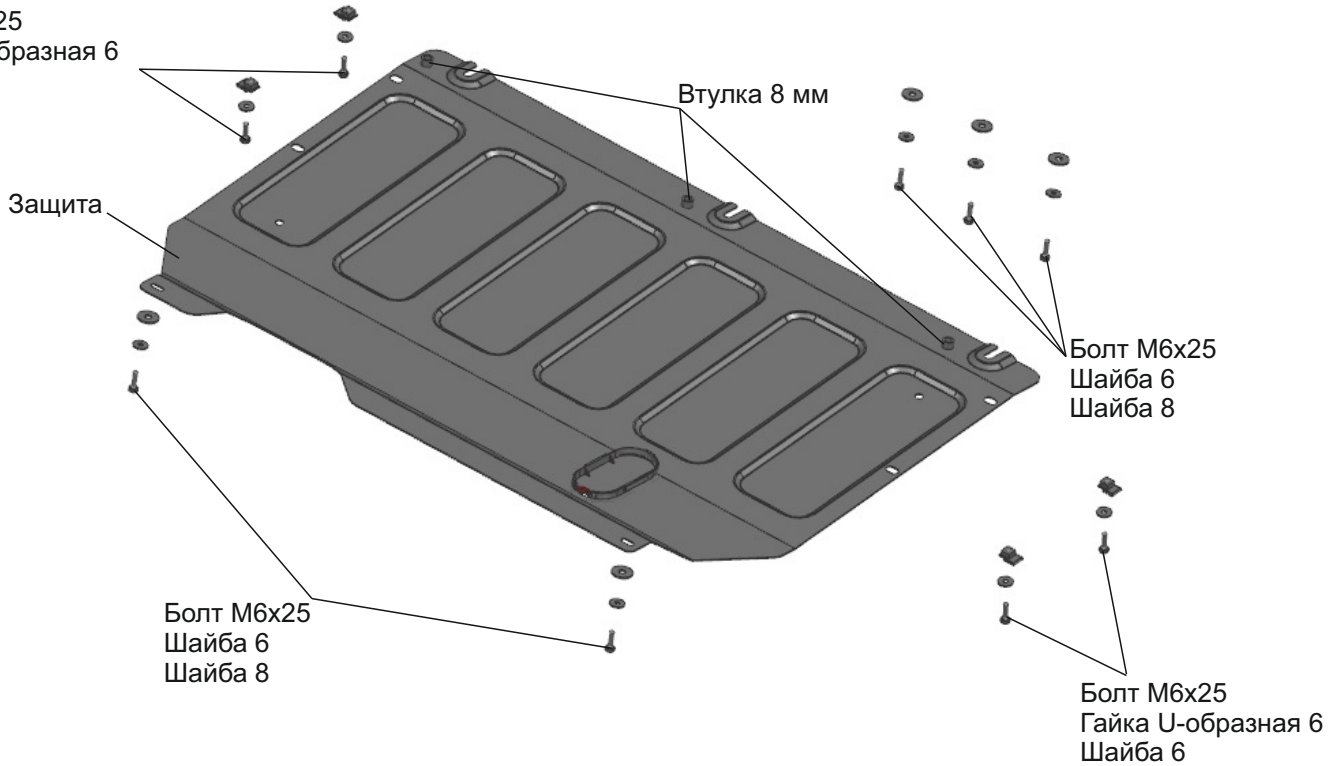


МАРКА	МОДЕЛЬ	ГОД ВЫПУСКА	ОБЪЕМ ДВИГАТЕЛЯ	ТИП КПП	ТИП ПРИВОДА
Chery	Arrizo 6 Pro	2022-	1.5	CVT	ПЕРЕДНИЙ
Chery	Arizzo 7	2014-2016	1.6	CVT	ПЕРЕДНИЙ
Kaiyi	e5	2021-	1.5	CVT	ПЕРЕДНИЙ
Omoda	s5	2023-	1.5	CVT	ПЕРЕДНИЙ

Болт М6х25  
Гайка U-образная 6  
Шайба 6



### Инструкция по установке:

1. Снять штатный пыльник.
2. Установить гайки клетевые М6 на штатный пыльник (для а/м Chery Arrizo 7) в позициях Б и Г или на штатный пыльник (для а/м Kaiyi e5, Chery Arrizo 6 Pro, Omoda s5) в позициях Б.
2. Вкрутить на 2-3 оборота в резьбовые отверстия (А) болты М6х25 через втулки 8мм (для а/м Chery, Omoda) и без втулок(для а/м Kaiyi) с шайбами 6 и 8.
3. Установить защиту: завести переднюю часть защиты над боковыми пыльниками и на установленные болты в отверстиях (А), по бокам защиту крепить к боковым пыльникам при помощи клетевых гаек М6 и болтов М6х25 с шайбами 6 в отверстиях(Б), для Chery Arrizo 7 повторить крепление по бокам в отверстиях (Г), заднюю часть закрепить болтами М6х25 и шайбами 6 и 8 в отверстиях (В).
4. Затянуть все резьбовые соединения с необходимым усилием. Использование пневмоинструмента запрещено.

### Состав изделия:

Наименование	Кол-во	Момент затяжки
Болт М6х25	9 шт.	9,8 Нм
Втулка 8	3 шт.	
Гайка U-образная 6	4 шт.	
Защита	1 шт.	
Шайба 6	9 шт.	
Шайба 8	5 шт.	