

МАРКА	МОДЕЛЬ	ГОД ВЫПУСКА	ОБЪЕМ ДВИГАТЕЛЯ	ТИП КПП	ТИП ПРИВОДА
Eceed	LX	2023-	1.6	Робот	Полный

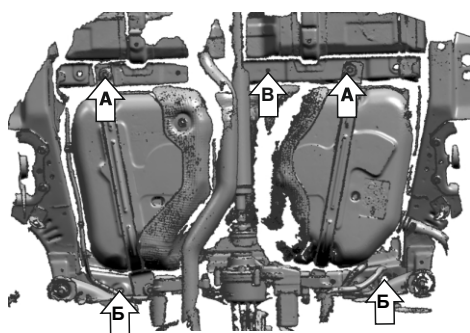
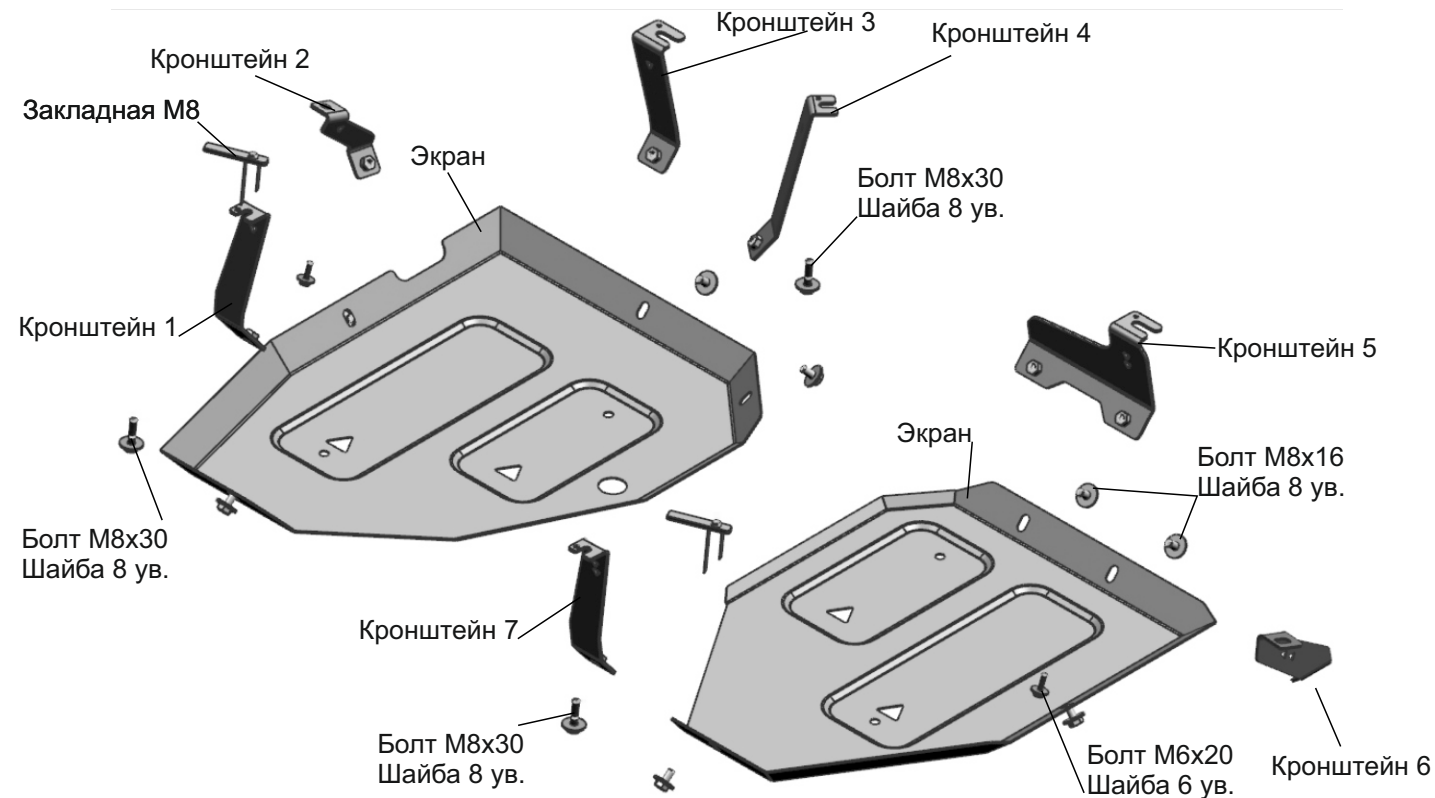


Рис. 1

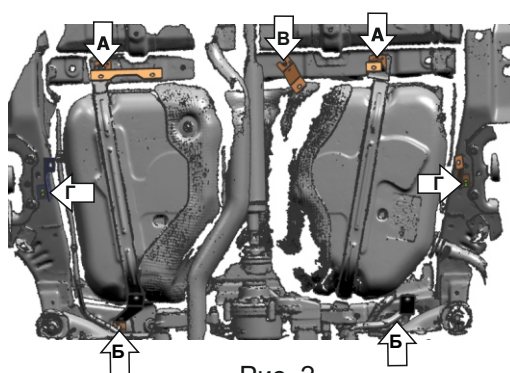


Рис. 2

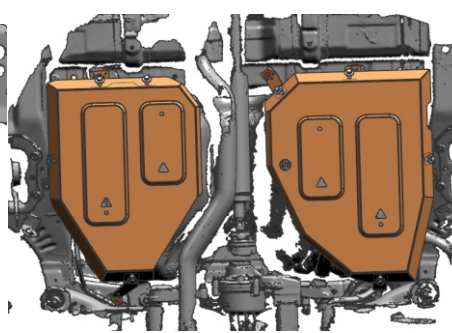


Рис. 3

Инструкция по установке:

1. В позициях (А) ослабить штатный крепеж, зафиксировать кронштейн 5 и кронштейн 3 штатными болтами.
2. В позициях (Б) установить закладные М8, вкрутить на 2-3 оборота болты М8х30 с шайбами 8 ув. Установить кронштейн 1 и кронштейн 7.
3. Вкрутить в позицию (В) болт М8х30 с шайбом 8 ув. Установить кронштейн 4.
4. В позициях (Г) установить кронштейн 2 и кронштейн 6 ч помощью болтов М6х20 с шайбами 6 ув.
5. Установить защиту: защиту закрепить болтами М8х16 с шайбами 8 ув. к кронштейнам. (Рис.3).
6. Затянуть все резьбовые соединения с необходимым усилием.
Использование пневмоинструмента запрещено.

Состав изделия:

Наименование	Кол-во	Момент затяжки
Болт М6х20	2 шт.	9Нм
Болт М8х16	8 шт.	24 Нм
Болт М8х30	3 шт.	
Шайба 6 ув.	2 шт.	
Шайба 8 ув.	11 шт.	
Закладная М8	2 шт.	
Кронштейн 1	1 шт.	
Кронштейн 2	1 шт.	
Кронштейн 3	1 шт.	
Кронштейн 4	1 шт.	
Кронштейн 5	1 шт.	
Кронштейн 6	1 шт.	
Кронштейн 7	1 шт.	
Экран	2 шт.	

Производитель вправе вносить изменения в конструкцию защиты.

Техническая поддержка: e-mail: supp@rivalauto.com; Телефон: 8-800-555-60-43