

МАРКА	МОДЕЛЬ	ГОД ВЫПУСКА	ОБЪЕМ ДВИГАТЕЛЯ	ТИП КПП	ТИП ПРИВОДА
Chery	Tiggo 4 PRO	2022-	1.5	CVT МКПП	Передний

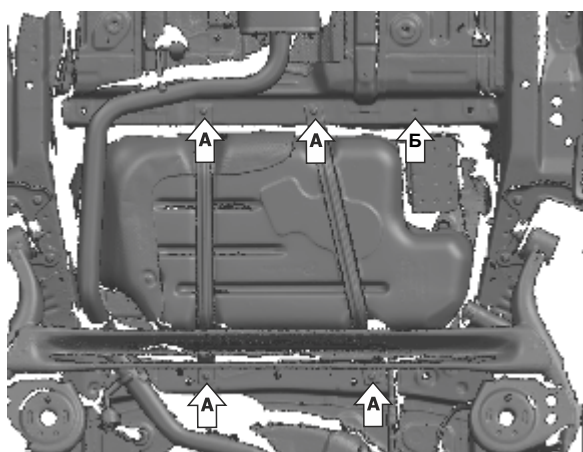
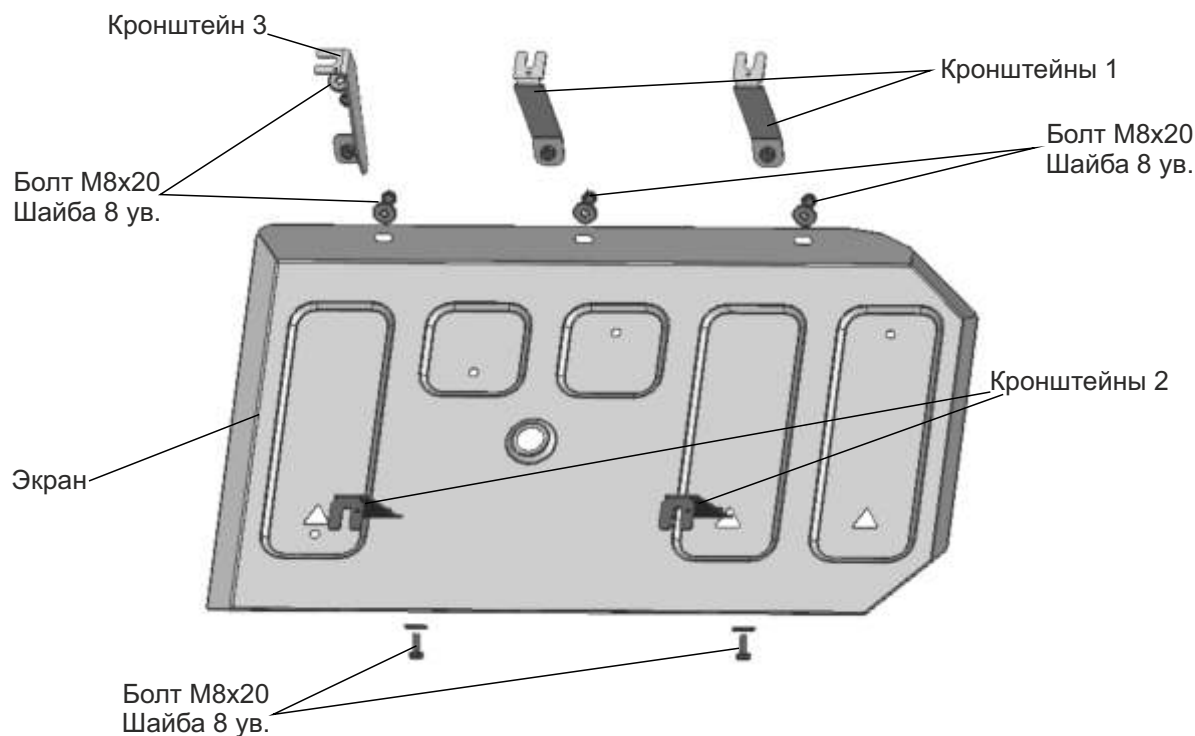


Рис .1

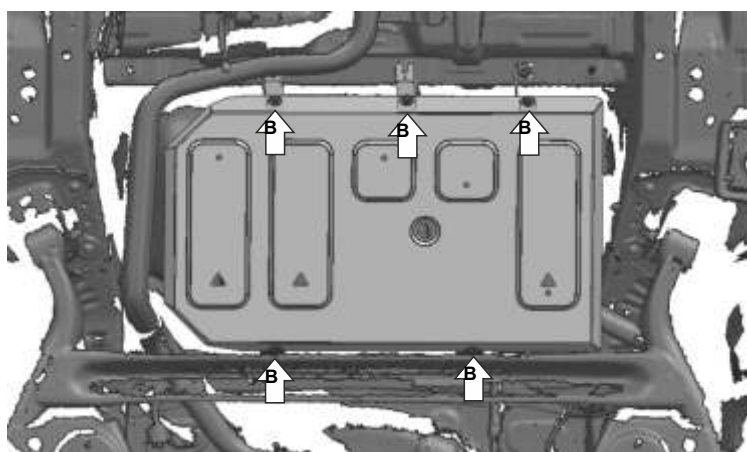


Рис .2

**Инструкция по установке:**

- Ослабить штатные болты крепления в позициях (А). Вкрутить в позицию (Б) болт М8х20 с шайбой 8 ув. на 2-3 оборота. (Рис.1).
- Завести открытыми пазами кронштейны в позициях (А) и (Б). Закрепить кронштейны.
- Установить защиту: защиту закрепить болтами М8х20 с шайбами 8 ув. в позициях (В).
- Затянуть все резьбовые соединения с необходимым усилием.

**Использование пневмоинструмента запрещено.**

**Состав изделия:**

Наименование	Кол-во	Момент затяжки
Болт М8х20	6 шт.	24 Нм
Шайба 8 ув.	6 шт.	
Экран	1 шт.	
Кронштейн 1	2 шт.	
Кронштейн 2	2 шт.	
Кронштейн 3	1 шт.	