

МАРКА	МОДЕЛЬ	ГОД ВЫПУСКА	ОБЪЕМ ДВИГАТЕЛЯ	ТИП КПП	ТИП ПРИВОДА
EXEED	VX	2021-	2.0	АКПП	ПОЛНЫЙ

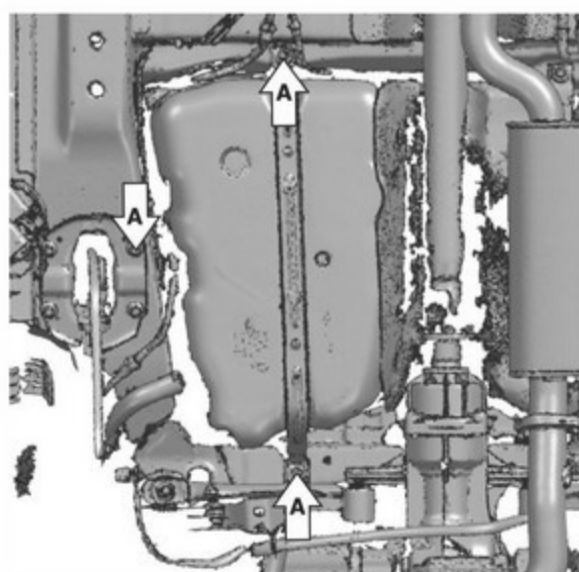
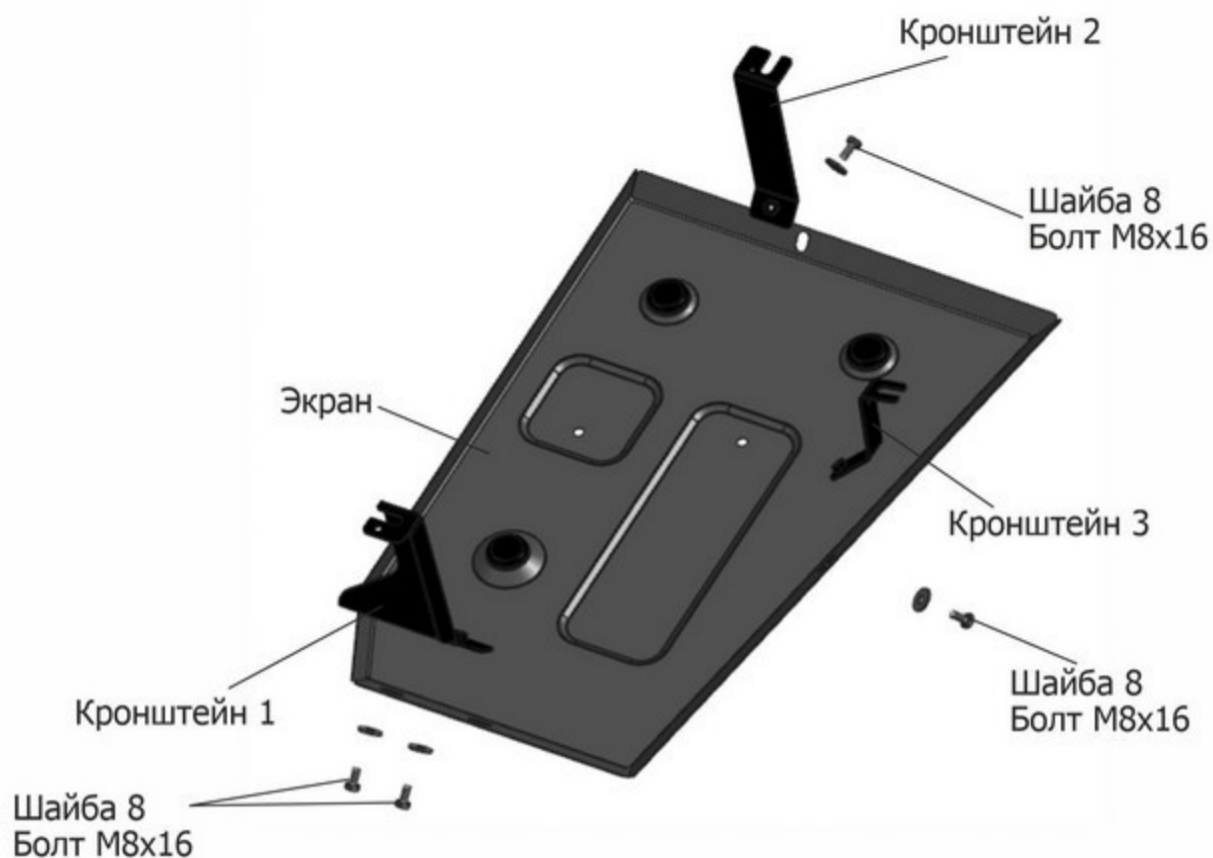


Рис.1

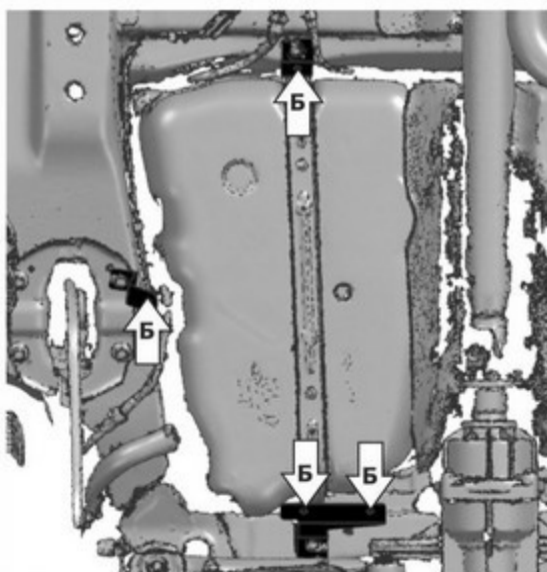


Рис.2

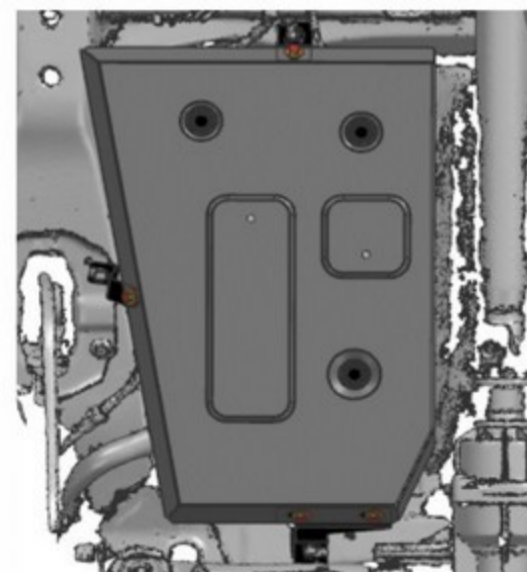


Рис.3

Инструкция по установке:

1. Ослабить штатный крепёж в позициях (А) (рис.1).
2. Завести кронштейны открытыми пазами на ослабленный крепёж (А).
3. Установить защиту на установленные кронштейны. Закрепить болтами М8х16 с шайбами 8 в позициях (Б) (рис.2)
4. Затянуть все резьбовые соединения с необходимым усилием. Использование пневмоинструмента запрещено.

Состав изделия:

Наименование	Кол-во	Момент затяжки
Болт М8х16	4 шт	24 Нм
Кронштейн 1	1 шт	
Кронштейн 2	1 шт	
Кронштейн 3	1 шт	
Экран	1 шт	
Шайба 8	4 шт	

Производитель вправе вносить изменения в конструкцию защиты.

Техническая поддержка: e-mail: supp@rivalauto.com; Телефон: 8-800-555-60-43