

МАРКА	МОДЕЛЬ	ГОД ВЫПУСКА	ОБЪЕМ ДВИГАТЕЛЯ	ТИП КПП	ТИП ПРИВОДА
EXEED	TXL	2021-	1.6	АКПП	ПОЛНЫЙ

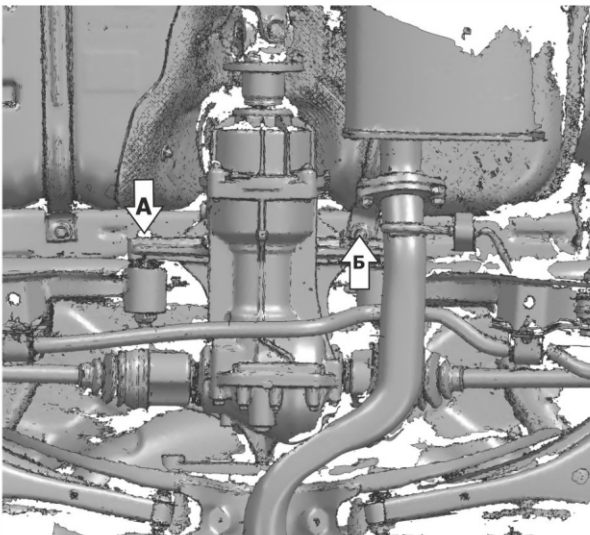
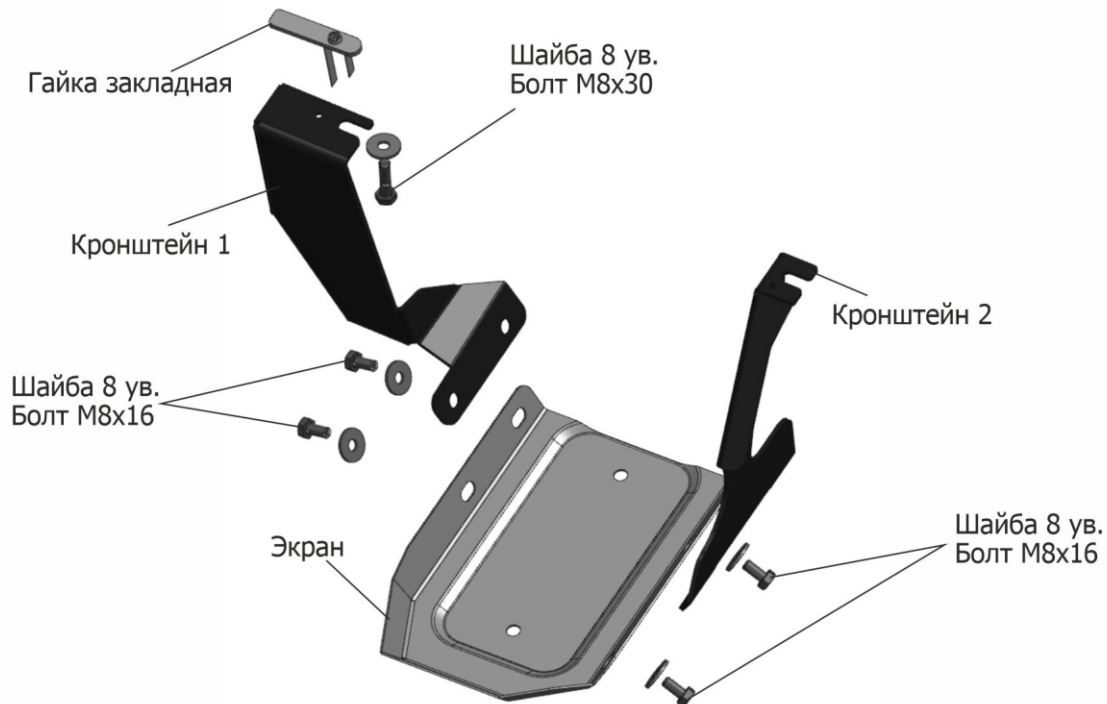


Рис.1

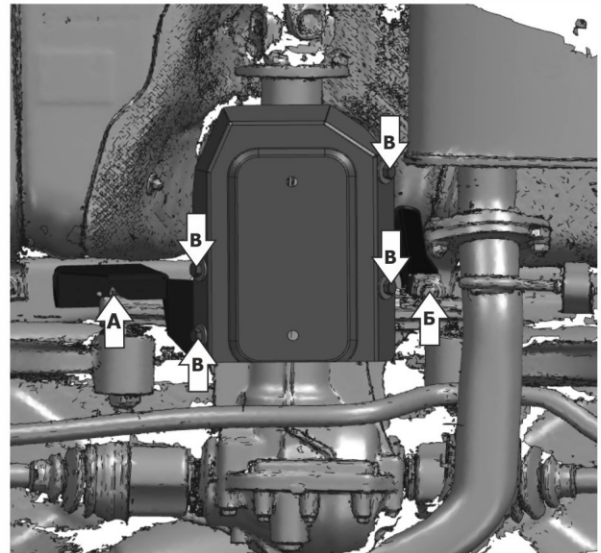


Рис.2

**Инструкция по установке:**

1. Установить гайку закладную в позиции (А). Вкрутить болт М8х30 с шайбой 8 ув. на 2-3 оборота в гайку закладную (А). (Рис.1).
2. Выкрутить на несколько оборотов штатный крепёж в позиции (Б).
3. Завести кронштейны открытыми пазами на установленные болты в позициях (А) и (Б). (Рис.2).
4. Установить защиту на установленные кронштейны. Закрепить болтами М8х16 с шайбами 8 ув. в позициях (В) (Рис.2).
5. Затянуть все резьбовые соединения с необходимым усилием. Использование пневмоинструмента запрещено.

**Состав изделия:**

Наименование	Кол-во	Момент затяжки
Болт М8х16	4 шт	24 Нм
Болт М8х30	1 шт	24 Нм
Гайка закладная	1 шт	
Кронштейн 1	1 шт	
Кронштейн 2	1 шт	
Экран	1 шт	
Шайба 8 ув.	5 шт	

Производитель вправе вносить изменения в конструкцию защиты.

Техническая поддержка: e-mail: [supp@rivalauto.com](mailto:supp@rivalauto.com); Телефон: 8-800-555-60-43