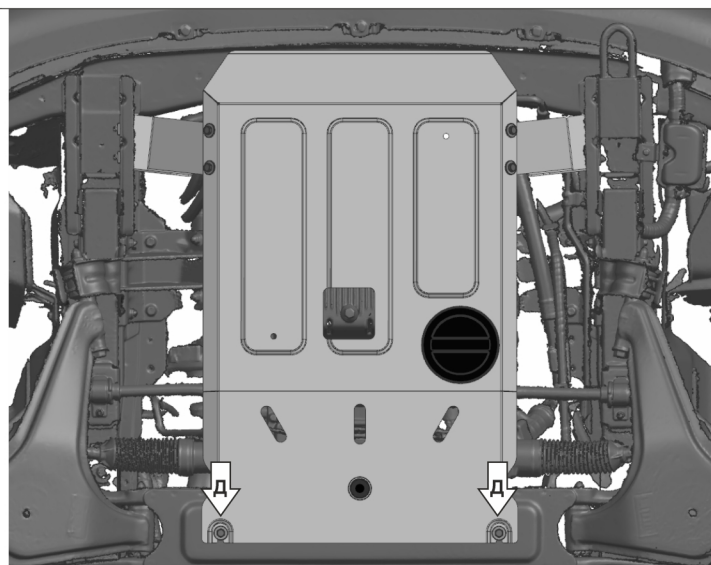
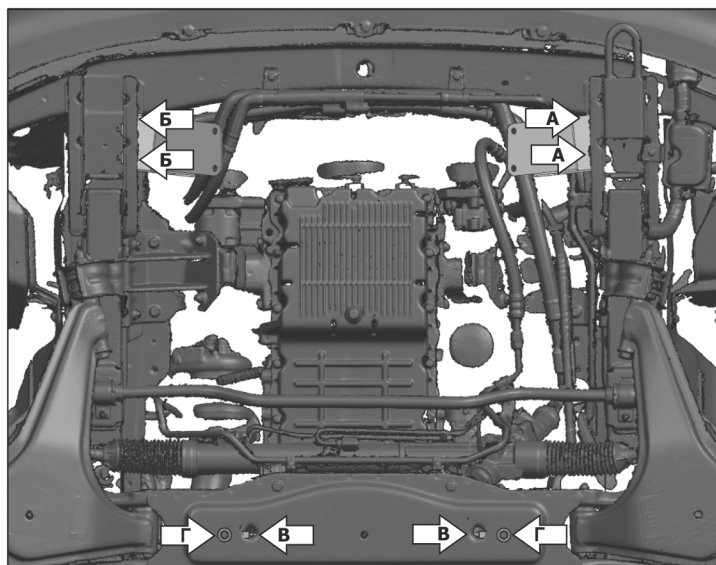
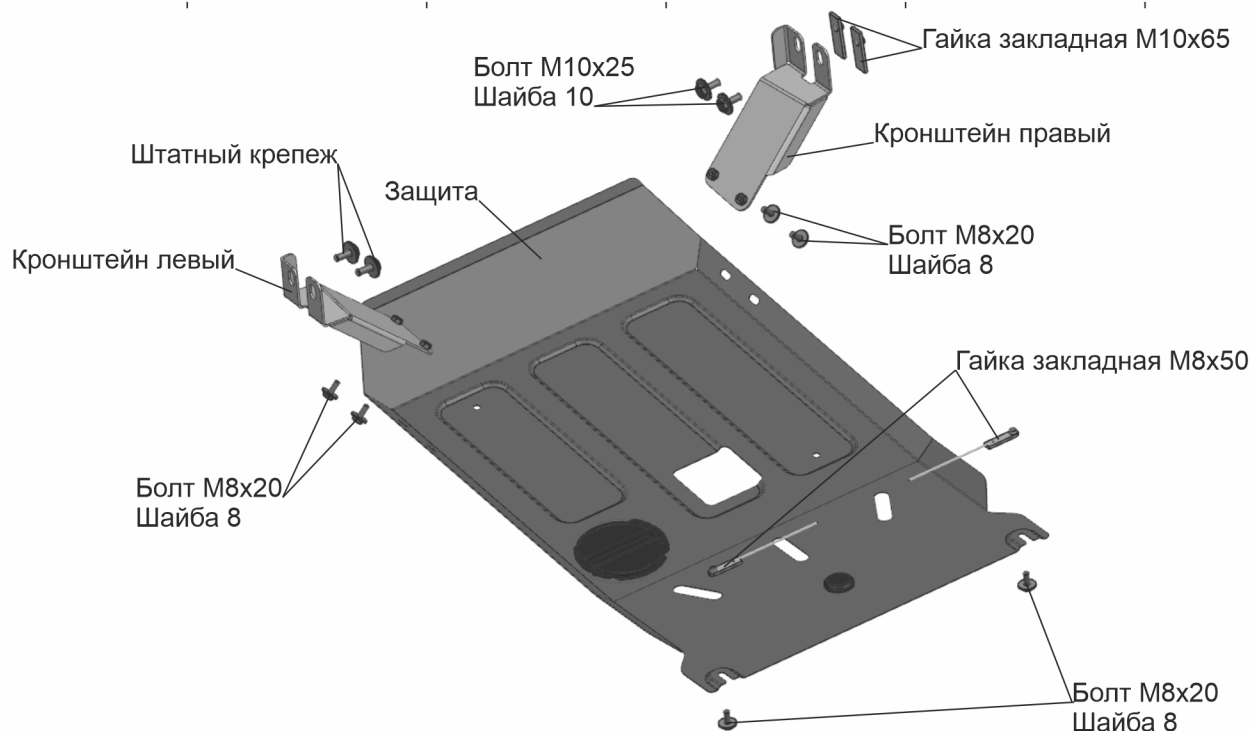


МАРКА	МОДЕЛЬ	ГОД ВЫПУСКА	ОБЪЕМ ДВИГАТЕЛЯ	ТИП КПП	ТИП ПРИВОДА
Sollers	Atlant	2022-	1.9D; 2.7D	МКПП	ЗАДНИЙ



Инструкция по установке:

- Открутить 2 штатных болта крепления петли, установить кронштейн левый и закрепить штатными болтами (А).
- С противоположной стороны установить кронштейн правый и закрепить при помощи болтов M10x25, шайб 10 и гаек закладных M10x65 (Б).
- Установить гайки закладные M8x50 через отверстия В и вкрутить в них болты M8x20 с шайбами 8 на 2-3 оборота (Г).
- Установить защиту: заднюю часть завести на установленные болты M8x20 (Д), переднюю часть закрепить к кронштейнам при помощи болтов M8x20 и шайб 8 (Е).
- Затянуть все болты с необходимым усилием.

Состав изделия:

Наименование	Кол-во	Момент затяжки
Защита	1 шт.	
Кронштейн левый	1 шт.	
Кронштейн правый	1 шт.	
Гайка закладная M10x65	2 шт.	
Гайка закладная M8x50	2 шт.	
Болт M10x25	2 шт.	47 Нм
Шайба 10	2 шт.	
Болт M8x20	6 шт.	23 Нм
Шайба 8	6 шт.	

Производитель вправе вносить изменения в конструкцию защиты.

Техническая поддержка: e-mail: supp@rivalauto.com; Телефон: 8-800-555-60-43